

Cella di carico a taglio fino a 10 t

Modello F3831

Scheda tecnica WIKA FO 51.21

EAC

Applicazioni

- Bilance da pavimento
- Dosatori
- Bilance a piattaforma
- Tecnica di laboratorio
- Industria di processo

Caratteristiche distintive

- Campi di misura da 0 ... 500 kg fino a 0 ... 10.000 kg
- Acciaio/acciaio inox
- Elevata stabilità a lungo termine
- Tolleranza di carico laterale elevata



Cella di carico a taglio, modello F3831

Descrizione

Le celle di carico a taglio sono state ideate per misure statiche e dinamiche. Esse determinano le forze di taglio in un'ampia gamma di applicazioni.

Queste celle di carico a taglio vengono utilizzate nella tecnologia di pesatura industriale, in laboratori e nell'industria di processo.

Le celle di carico a taglio F3831 sono realizzate in acciaio o acciaio inox, materiali particolarmente adatti per i campi di applicazione. Il segnale di uscita è un segnale mV/V.

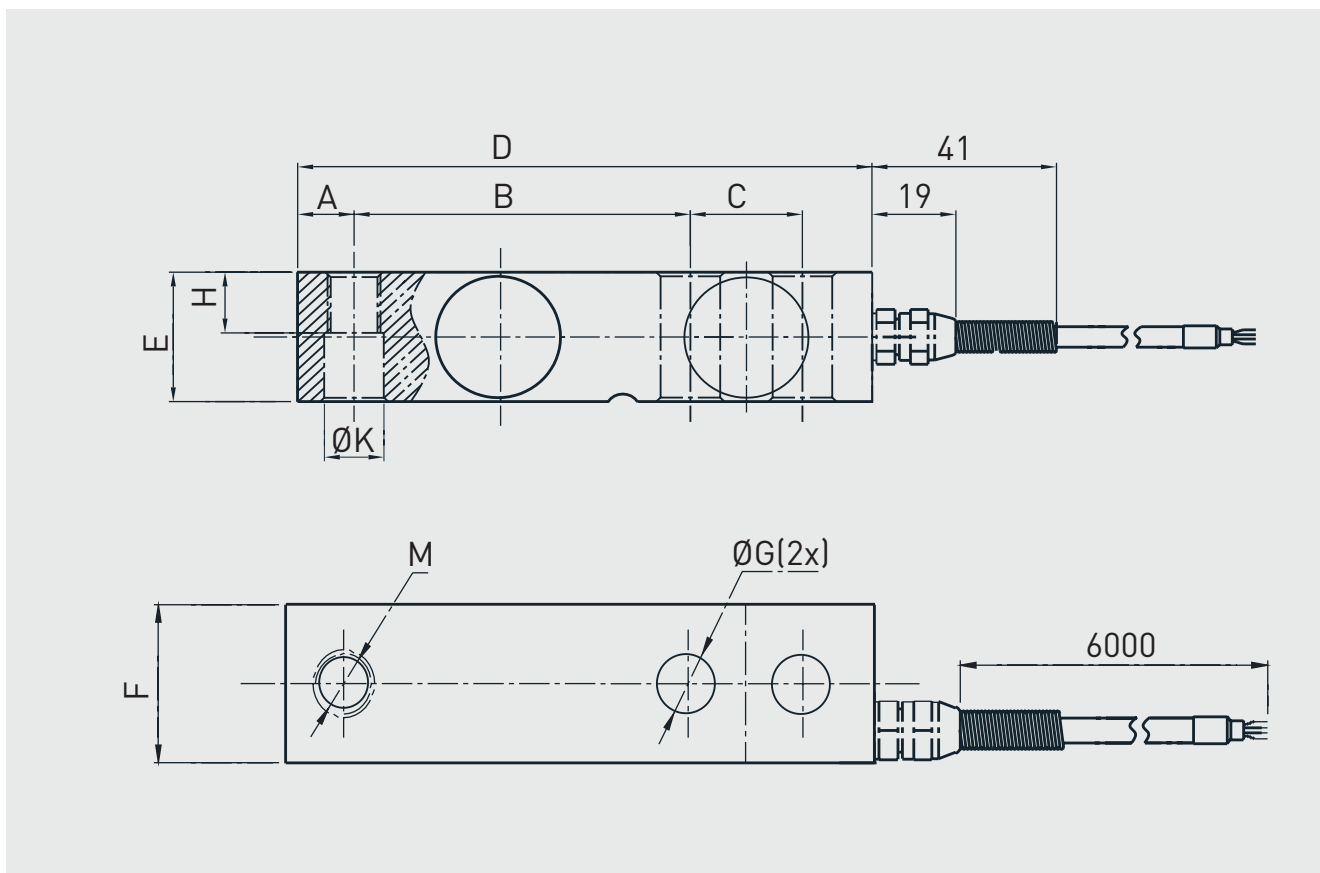
Specifiche conformi a VDI/VDE/DKD 2638

Modello F3831	
Carico nominale F_{nom} kg	500 / 750 / 1.000 / 1.500 / 2.000 / 2.500 / 3.000 / 5.000 / 7.500 / 10.000
Errore di linearità relativo d_{lin} ■ Acciaio ■ Acciaio inox	$\pm 0,03 \% F_{nom}$ $\pm 0,05 \% F_{nom}$
Deriva relativa, 30 min. ■ Acciaio ■ Acciaio inox	$\pm 0,03 \% F_{nom}$ $\pm 0,05 \% F_{nom}$
Reversibilità relativa v ■ Acciaio ■ Acciaio inox	$\pm 0,03 \% F_{nom}$ $\pm 0,05 \% F_{nom}$
Errore di ripetibilità relativo in posizione di montaggio non modificata b_{rg} ■ Acciaio ■ Acciaio inox	$\pm 0,03 \% F_{nom}$ $\pm 0,05 \% F_{nom}$
Deviazione relativa del segnale zero $d_S, 0$	$\pm 2 \% F_{nom}$
Influenza della temperatura sul segnale zero TK_0	$\leq \pm 0,025 \% / 10 \text{ }^\circ\text{C}$
Influenza della temperatura sul valore caratteristico TK_C	$\leq \pm 0,025 \% / 10 \text{ }^\circ\text{C}$
Forza limite F_L	$150 \% F_{nom}$
Carico di rottura F_B	$> 200 \% F_{nom}$
Materiale	Acciaio inox
Temperatura nominale $B_{T, nom}$	-10 ... +60 °C
Campo di temperatura operativa $B_{T, G}$	-20 ... +80 °C
Resistenza ingresso R_e	$385 \pm 10 \Omega$
Resistenza di uscita R_a	$350 \pm 5 \Omega$
Resistenza di isolamento R_{is}	$\geq 5.000 \text{ M}\Omega/\text{DC } 100 \text{ V}$
Segnale di uscita (uscita nominale) C_{nom} ■ Opzione	$2,0 \pm 1 \% \text{ mV/V}$ $3,0 \pm 1 \% \text{ mV/V}$
Connesione elettrica	Cavo $\varnothing 5 \times 6.000 \text{ mm}$
Campo di tensione di eccitazione nominale $B_{U, nom}$	10 V (max. 15 V)
Grado di protezione (secondo IEC/EN 60529)	IP65 (< 500 kg) IP67 (> 500 kg)
Carico nominale - peso in kg ■ 500 fino a 2.500 kg ■ 3.000 fino a 5.000 kg ■ 7.500 fino a 10.000 kg	1 kg 1,9 kg 4,5 kg

Omologazioni

Logo	Descrizione	Paese
	Dichiarazione conformità UE ■ Direttiva EMC ■ Direttiva RoHS	Unione europea
	EAC (opzione) ■ Direttiva EMC	Comunità economica eurasiatica

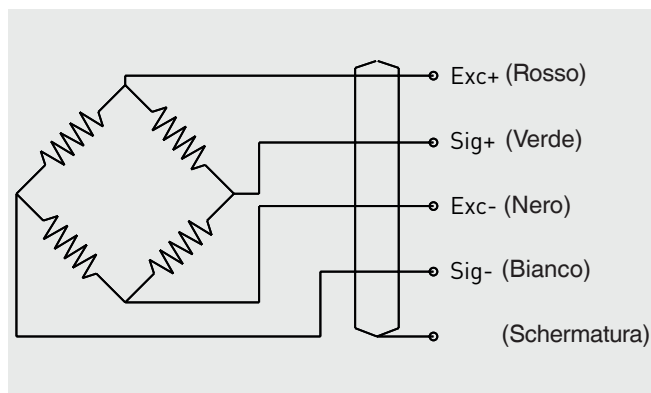
Dimensioni in mm



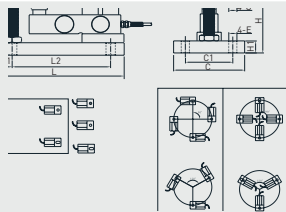
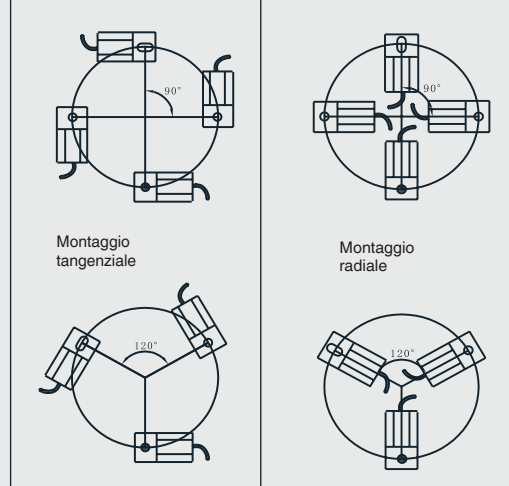



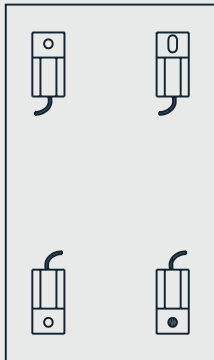
Carico nominale in kg	Dimensioni in mm									
	A	B	C	D	E	F	G	H	K	M
500 / 750 / 1.000 / 1.500 / 2.000 / 2.500	12,7	76,2	25,4	130	31,8	31,8	13	15,7	13,5	M12 x 1,75
3.000 / 5.000	19	95,3	38,1	171,5	38,1	38,1	20	26	20	M18 x 1,5
7.500 / 10.000	25,3	124	50,8	225,5	50,8	50,8	27	25,4	26,2	M24 x 2

Assegnazione pin

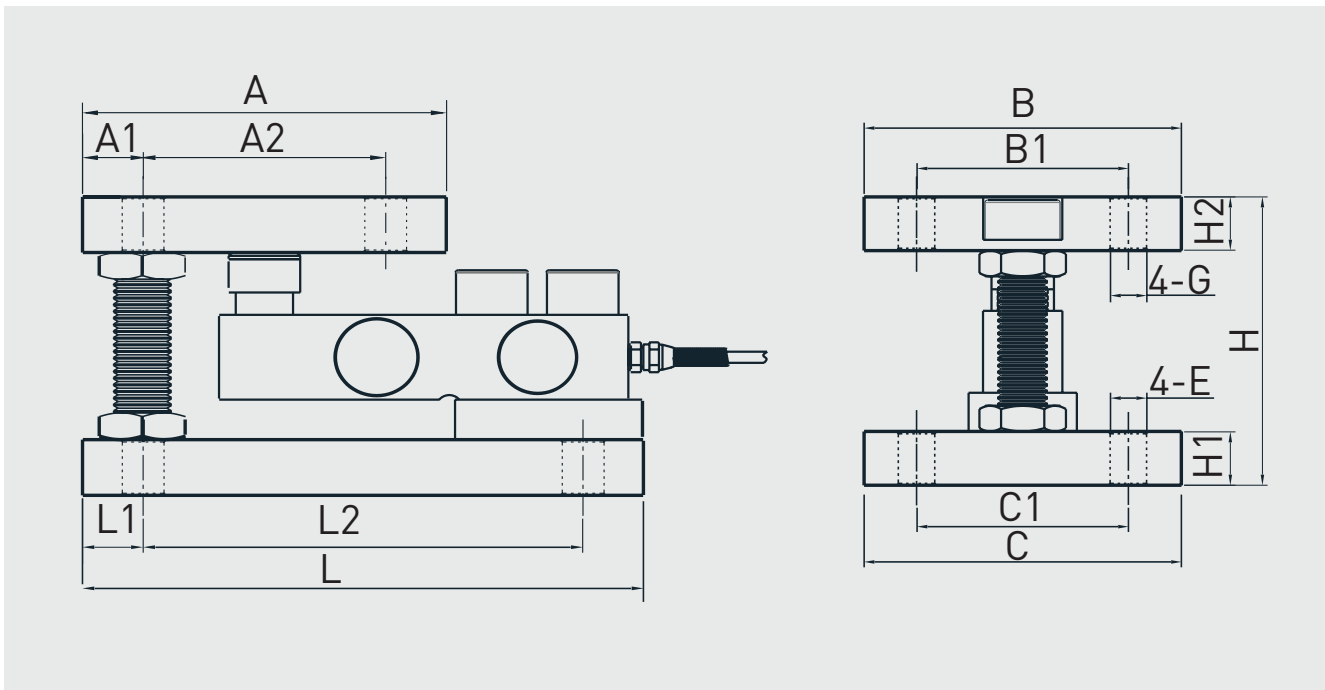
Connessione elettrica	
Tensione di eccitazione (+)	Rosso
Tensione di eccitazione (-)	Nero
Segnale (+)	Verde
Segnale (-)	Bianco
Schermatura ⊕	Schermatura



Accessori

Modello AZK02	Descrizione
	<p>Kit di installazione</p> <ul style="list-style-type: none"> ■ Materiale acciaio o acciaio inox ■ Peso: 7 kg <p>Possibilità di montaggio</p>  <div style="display: flex; justify-content: space-around; align-items: flex-start;"> <div style="text-align: center;"> <p>Fisso</p>  </div> <div style="text-align: center;"> <p>Completamente galleggiante</p>  </div> <div style="text-align: center;"> <p>Semi galleggiante</p>  </div> </div> 

Dimensioni in mm



Carico nominale in kg	Dimensioni in mm															
	L	L1	L2	A	A1	A2	B	B1	C	C1	H	H1	H2	ØG	ØE	
500 / 750 / 1.000 / 1.500 / 2.000 / 2.500	177,8	12,7	152,4	114,3	12,7	88,9	113,3	88,9	114,3	88,9	104,8	19	25,4	11	11	
3.000 / 5.000	235	25,4	184,2	152,4	25,4	101,6	152,4	101,6	152,4	101,6	136,5	25	31	17,5	17,5	
7.500 / 10.000	355,6	25,4	304,8	203,2	25,4	152,4	203,2	152,4	203,2	152,4	190,5	44,5	44,5	20,6	20,6	

Modello	Modulo di carico nominale	Moduli	Descrizione	N. d'ordine
AZK02 Set modulo di pesatura	0,5 ... 2,5 t	3	Set modulo di pesatura per modello F3831 (mezza filettatura) 1 x fisso / 1 x semi galleggiante / 1 x completamente galleggiante materiale acciaio inox	79100795
AZK02 Set modulo di pesatura	3 ... 5 t	3	Set modulo di pesatura per modello F3831 (mezza filettatura) 1 x fisso / 1 x semi galleggiante / 1 x completamente galleggiante materiale acciaio inox	79100798
AZK02 Set modulo di pesatura	7,5 ... 10 t	3	Set modulo di pesatura per modello F3831 (mezza filettatura) 1 x fisso / 1 x semi galleggiante / 1 x completamente galleggiante materiale acciaio inox	79100799
AZK02 Set modulo di pesatura	0,5 ... 2,5 t	4	Set modulo di pesatura per modello F3831 (mezza filettatura) 1 x fisso / 1 x semi galleggiante / 2 x completamente galleggiante materiale acciaio inox	79100800
AZK02 Set modulo di pesatura	3 ... 5 t	4	Set modulo di pesatura per modello F3831 (mezza filettatura) 1 x fisso / 1 x semi galleggiante / 2 x completamente galleggiante materiale acciaio inox	79100796
AZK02 Set modulo di pesatura	7,5 ... 10 t	4	Set modulo di pesatura per modello F3831 (mezza filettatura) 1 x fisso / 1 x semi galleggiante / 2 x completamente galleggiante materiale acciaio inox	79100797
AZK02 Modulo di pesatura	0,5 ... 2,5 t	-	fisso	83805770
AZK02 Modulo di pesatura	3 ... 5 t	-	fisso	83805773
AZK02 Modulo di pesatura	7,5 ... 10 t	-	fisso	83805782
AZK02 Modulo di pesatura	0,5 ... 2,5 t	-	semi galleggiante	83805771
AZK02 Modulo di pesatura	3 ... 5 t	-	semi galleggiante	83805774
AZK02 Modulo di pesatura	7,5 ... 10 t	-	semi galleggiante	83805783
AZK02 Modulo di pesatura	0,5 ... 2,5 t	-	completamente galleggiante	83805772
AZK02 Modulo di pesatura	3 ... 5 t	-	completamente galleggiante	83805775
AZK02 Modulo di pesatura	7,5 ... 10 t	-	completamente galleggiante	83805784

Informazioni per l'ordine

Modello / Carico nominale / Errore di linearità relativo / Campo di temperatura / Segnale di uscita / Attacco elettrico / Opzioni

© 2016 WIKA Alexander Wiegand SE & Co, tutti i diritti riservati.

Le specifiche tecniche riportate in questo documento rappresentano lo stato dell'arte al momento della pubblicazione.

Ci riserviamo il diritto di apportare modifiche alle specifiche tecniche ed ai materiali.

