

Druckmittler mit Sterilanschluss Mit Klemmverbindung (Tri-Clamp) Typen 990.22, 990.52 und 990.53

WIKA Datenblatt DS 99.41



weitere Zulassungen
siehe Seite 7

Anwendungen

- Sterile Verfahrenstechnik
- Gase, Druckluft, Dampf, flüssige, pastöse, pulverige und kristallisierende Messstoffe
- Reinstdampfsysteme
- Anbau an Rohrleitungen und Behältern
- Druck-/Unterdrucküberwachung, z. B. Vakuumförderer, Pumpenüberwachung

Leistungsmerkmale

- Rückstandsfreie, schnelle Reinigung
- Klemmverbindung zur Reinigung und Dichtungswechsel schnell lösbar
- SIP und CIP geeignet
- EHEDG zertifiziert und 3-A-konform
- Konform nach ASME BPE

Beschreibung

Druckmittler werden zum Schutz von Druckmessgeräten in Anwendungen mit schwierigen Messstoffen eingesetzt. Die Membrane des Druckmittlers übernimmt bei einem Druckmittlersystem die Trennung von Gerät und Messstoff. Der Druck wird über die Druckübertragungsflüssigkeit, die sich im Inneren des Druckmittlersystems befindet, an das Messgerät weitergeleitet.

Zur Realisierung von anspruchsvollen Kundenapplikationen stehen eine Vielzahl unterschiedlicher Bauformen, Werkstoffen und Druckübertragungsflüssigkeiten zur Verfügung.

Weitere technische Informationen zu Druckmittlern und Druckmittlersystemen siehe IN 00.06 „Anwendung, Wirkungsweise, Bauformen“.



Druckmittler mit Sterilanschluss, Typ 990.22

Die Druckmittler der Typen 990.22, 990.52 und 990.53 sind durch die hygienegerechte Prozesseinbindung besonders gut für die Lebensmittelherstellung, Pharmaindustrie und der Biotechnologie geeignet. Die Druckmittler können den auftretenden Temperaturen des Reinigungsdampfes in den SIP-Prozessen standhalten und gewährleisten somit eine sterile Verbindung zwischen Messstoff und Druckmittler.

Der Anbau der Druckmittler an die Messgeräte kann wahlweise durch Direktanbau, bei hohen Temperaturen durch ein Kühlelement oder über eine flexible Kapillarleitung erfolgen.

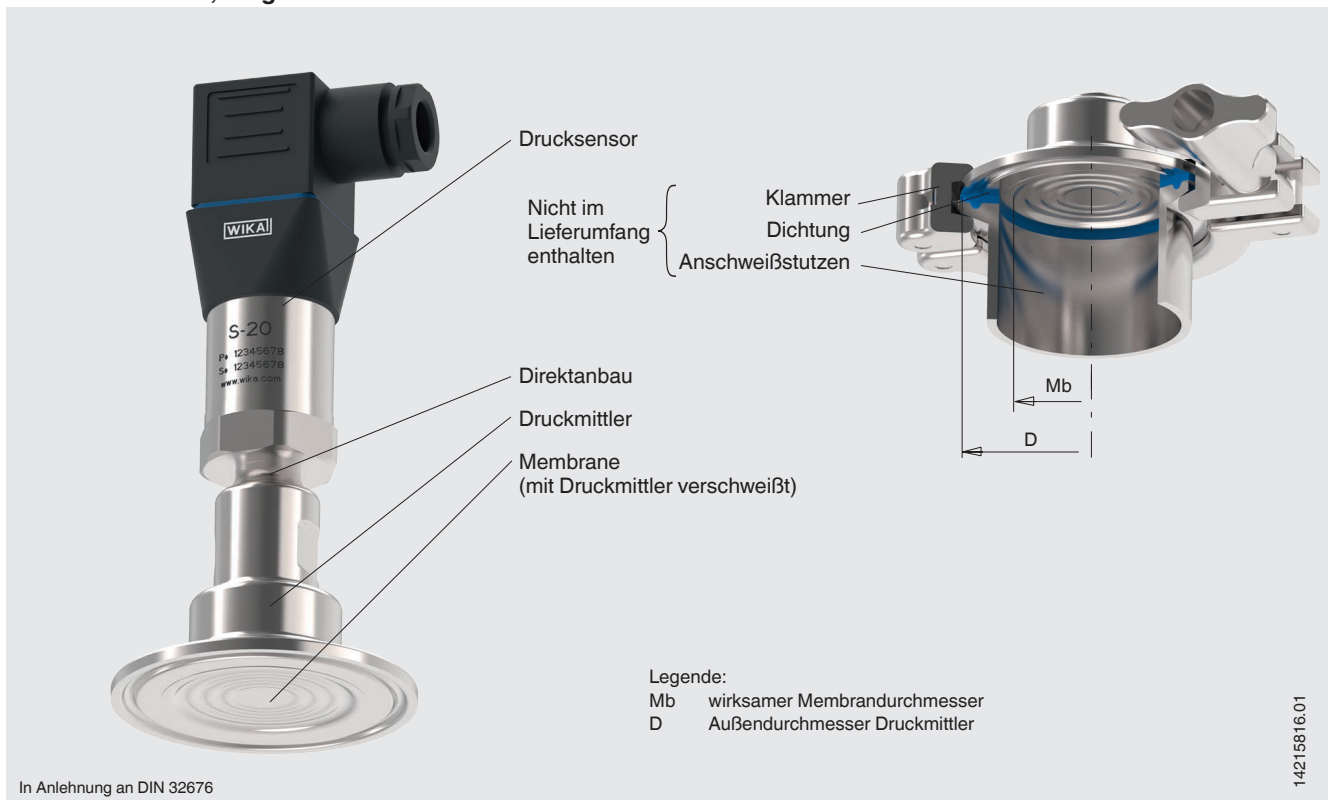
Bei der Auswahl des Werkstoffes bietet WIKA verschiedene Lösungen an, bei denen Druckmittleroberteil und messstoffberührte Teile aus den gleichen oder aus unterschiedlichen Werkstoffen bestehen können. Die messstoffberührten Teile können alternativ elektropoliert werden.

Technische Daten

| Typen 990.22, 990.52 und 990.53 | Standard | Option |
|--|---|--|
| Druckbereich | 0 ... 0,6 bar bis 0 ... 40 bar (0 ... 8,7 psi bis 0 ... 580 psi) ¹⁾ sowie alle entsprechenden Bereiche für negativen bzw. negativen und positiven Überdruck | |
| Reinheitsgrad messstoffberührte Teile | Öl- und fettfrei nach ASTM G93-03 Level F WIKA-Standard (< 1.000 mg/m ²) | <ul style="list-style-type: none"> ■ Öl- und fettfrei nach ASTM G93-03 Level D und ISO 15001 (< 220 mg/m²) ■ Öl- und fettfrei nach ASTM G93-03 Level C und ISO 15001 (< 66 mg/m²) |
| Herkunft messstoffberührte Teile | International | <ul style="list-style-type: none"> ■ EU ■ CH ■ USA |
| Oberflächenrauheit messstoffberührte Teile | Ra ≤ 0,76 µm nach ASME BPE SF3 (ausgenommen Schweißnaht) | Ra ≤ 0,38 µm nach ASME BPE SF4, nur bei elektroplierter Oberfläche (ausgenommen Schweißnaht) |
| Anschluss zum Messgerät | Axiales Anschlussstück | Axiales Anschlussstück mit Innengewinde G ½, G ¼, ½ NPT oder ¼ NPT |
| Art der Montage | Direktanbau | <ul style="list-style-type: none"> ■ Kapillarleitung ■ Kühlelement |
| Vakuumservice (siehe IN 00.25) | Basic Service | <ul style="list-style-type: none"> ■ Premium Service ■ Advanced Service |
| Kennzeichnung des Druckmittlers | - | Nach gültigem 3-A-Standard |
| Messgerätehalter (nur für Option Kapillarleitung) | - | <ul style="list-style-type: none"> ■ Form H nach DIN 16281, 100 mm, Aluminium, schwarz ■ Form H nach DIN 16281, 100 mm, CrNi-Stahl ■ Halter für Rohrbefestigung, für Rohr-Ø 20 ... 80 mm, Stahl (siehe Datenblatt AC 09.07) |

1) Höhere Nenndrücke auf Anfrage (für den maximalen Druckbereich Druckstufe der Verschlussklammer beachten)

Einbaubeispiel Typ 990.22 direkt angebaut an Drucksensor S-20, dargestellt an einem Rohrstutzen



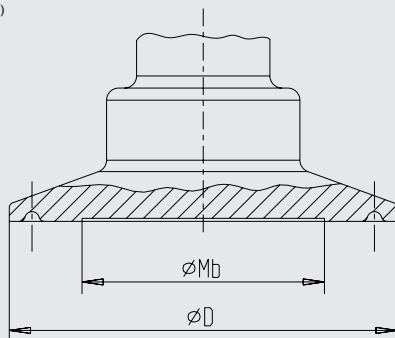
Werkstoffkombinationen

| Druckmittleroberteil | Messstoffberührte Teile | Maximal zulässige Prozesstemperatur ¹⁾ in °C (°F) |
|--------------------------|--------------------------|--|
| CrNi-Stahl 1.4435 (316L) | CrNi-Stahl 1.4435 (316L) | 400 (752) |
| Hastelloy C22 (2.4602) | Hastelloy C22 (2.4602) | |
| Hastelloy C276 (2.4819) | Hastelloy C276 (2.4819) | |

1) Die maximal zulässige Prozesstemperatur wird durch die Füge­technik und die Druckübertragungs­flüssigkeit begrenzt.

Weitere Werkstoffkombinationen bei besonderen Prozesstemperaturen auf Anfrage

Typ 990.22



14252801.01

Prozessanschluss: Klemmverbindung nach DIN 32676 Rohrnorm nach DIN 11866 Reihe B und ISO 1127 Reihe 1

| DN | PN ¹⁾ | Maße in mm (in) | | | |
|------|------------------|---|--------------------------|--------------|------------|
| | | Für Rohraußen- \varnothing x Wandstärke | Rohrinnen- \varnothing | D | Mb |
| 26,9 | 40 | 26,9 x 1,6 (1,059 x 0,063) | 23,7 (0,933) | 50,5 (1,988) | 22 (0,866) |
| 33,7 | | 33,7 x 2 (1,327 x 0,079) | 29,7 (1,169) | | 25 (0,984) |
| 42,4 | | 42,4 x 2 (1,669 x 0,079) | 38,4 (1,512) | 64 (2,52) | 32 (1,26) |
| 48,3 | | 48,3 x 2 (1,902 x 0,079) | 44,3 (1,744) | | 40 (1,575) |
| 60,3 | | 60,3 x 2 (2,374 x 0,079) | 56,3 (2,217) | 77,5 (3,051) | 52 (2,047) |
| 76,1 | 25 | 76,1 x 2 (2,996 x 0,079) | 72,1 (2,839) | 91 (3,583) | 59 (2,323) |

Prozessanschluss: Klemmverbindung nach DIN 32676 Rohrnorm nach DIN 11866 Reihe C bzw. ASME BPE

| DN | PN ¹⁾ | Maße in mm (in) | | | |
|--------|------------------|---|--------------------------|--------------|------------|
| | | Für Rohraußen- \varnothing x Wandstärke | Rohrinnen- \varnothing | D | Mb |
| 1" | 40 | 25,4 x 1,65 (1 x 0,065) | 22,1 (0,87) | 50,5 (1,988) | 22 (0,866) |
| 1 1/2" | 40 | 38,1 x 1,65 (1,5 x 0,065) | 34,8 (1,37) | | 32 (1,26) |
| 2" | 40 | 50,8 x 1,65 (2 x 0,065) | 47,5 (1,87) | 64 (2,52) | 40 (1,575) |
| 2 1/2" | 40 | 63,5 x 1,65 (2,5 x 0,065) | 60,2 (2,37) | 77,5 (3,051) | 52 (2,047) |
| 3" | 25 | 76,2 x 1,65 (3 x 0,065) | 72,9 (2,87) | 91 (3,583) | 59 (2,323) |

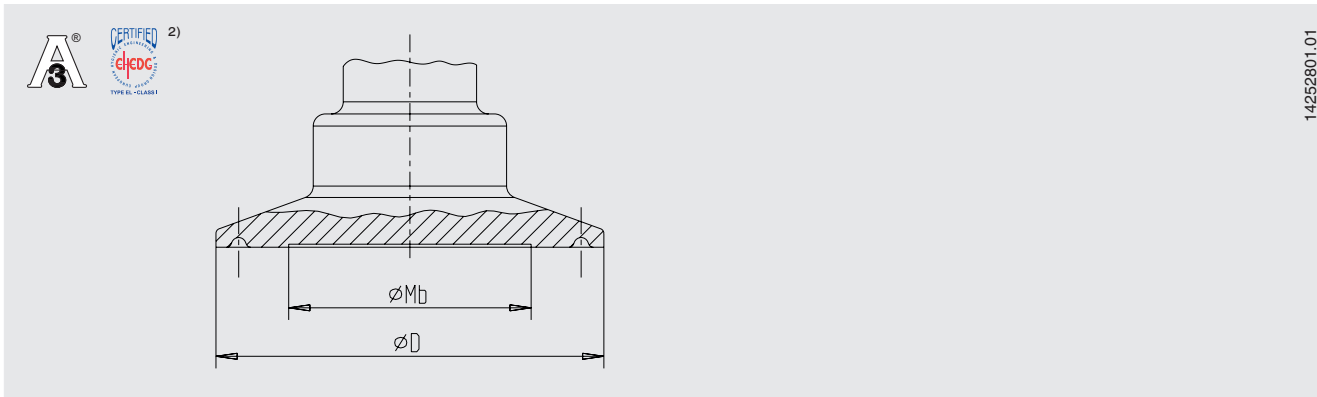
Prozessanschluss: Klemmverbindung nach DIN 32676 Rohrnorm nach BS4825 Part 3 und O.D.-Tube

| DN | PN ¹⁾ | Maße in mm (in) | | | |
|--------|------------------|---|--------------------------|--------------|------------|
| | | Für Rohraußen- \varnothing x Wandstärke | Rohrinnen- \varnothing | D | Mb |
| 1" | 40 | 25,4 x 1,65 (1 x 0,065) | 22,1 (0,87) | 50,5 (1,988) | 22 (0,866) |
| 1 1/2" | 40 | 38,1 x 1,65 (1,5 x 0,065) | 34,8 (1,37) | | 32 (1,26) |
| 2" | 40 | 50,8 x 1,65 (2 x 0,065) | 47,6 (1,874) | 64 (2,52) | 40 (1,575) |
| 2 1/2" | 40 | 63,5 x 1,65 (2,5 x 0,065) | 60,3 (2,374) | 77,5 (3,051) | 52 (2,047) |
| 3" | 25 | 76,2 x 1,65 (3 x 0,065) | 73 (2,874) | 91 (3,583) | 59 (2,323) |

1) Für den maximalen Druckbereich Druckstufe der Klammer beachten.
2) EHEDC-Konformität nur in Kombination mit Tri-Clamp seals Combifit International B.V., The Netherlands.

Weitere Abmessungen und höhere Nenndrücke auf Anfrage

Typ 990.52



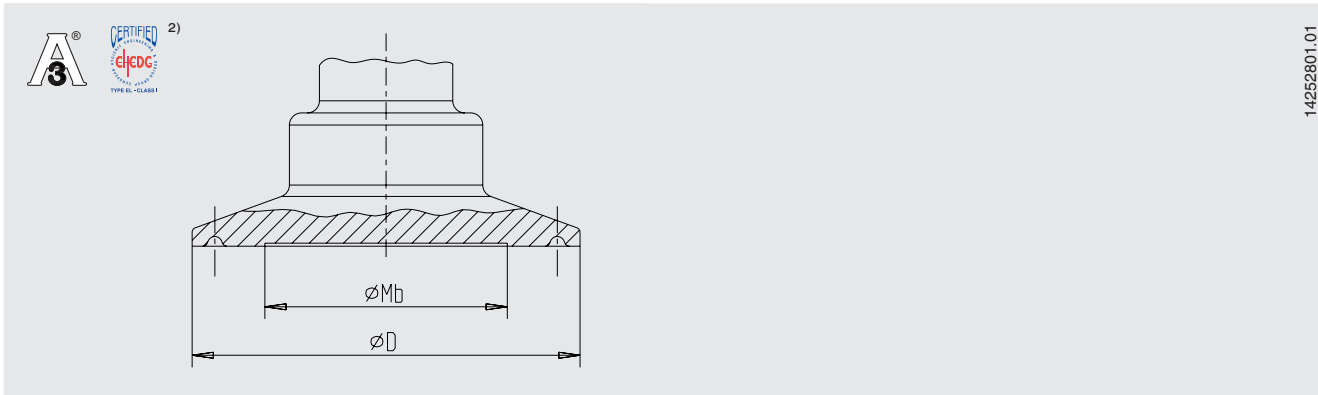
Prozessanschluss: Klemmverbindung nach DIN 32676
Rohrnorm nach DIN 11866 Reihe A und DIN 11850 Reihe 2

| DN | PN | Maße in mm (in) | | | |
|-----|----|---|--------------------------|--------------|------------|
| | | Für Rohraußen- \varnothing x Wandstärke | Rohrinnen- \varnothing | D | Mb |
| 25 | 40 | 29 x 1,5 (x 0,059) | 26 (1,024) | 50,5 (1,988) | 25 (0,984) |
| 32 | 40 | 35 x 1,5 (x 0,059) | 32 (1,26) | | 29 (1,142) |
| 40 | 40 | 41 x 1,5 (x 0,059) | 38 (1,496) | | 32 (1,26) |
| 50 | 40 | 53 x 1,5 (x 0,059) | 50 (1,969) | 64 (2,52) | 40 (1,575) |
| 65 | 25 | 70 x 2 (x 0,079) | 66 (2,598) | 91 (3,583) | 59 (2,323) |
| 80 | 25 | 85 x 2 (x 0,079) | 81 (3,189) | 106 (4,173) | 72 (2,835) |
| 100 | 25 | 104 x 2 (x 0,079) | 100 (3,937) | 119 (4,685) | 89 (3,504) |

1) Für den maximalen Druckbereich Druckstufe der Klammer beachten.
 2) EHEDG-Konformität nur in Kombination mit Tri-Clamp seals Combifit International B.V., The Netherlands.

Weitere Abmessungen und höhere Nenndrücke auf Anfrage

Typ 990.53







Prozessanschluss: Klemmverbindung nach ISO 2852
Rohrnorm nach ISO 2037 und BS 4825 Part 1

| DN | PN | Maße in mm (in) | | | |
|-------|----|---|--------------------------|--------------|------------|
| | | Für Rohraußen- \varnothing x Wandstärke | Rohrinnen- \varnothing | D | Mb |
| 25 | 40 | 25 x 1,2 (0,984 x 0,047) | 22,6 (0,89) | 50,5 (1,988) | 22 (0,866) |
| 28 | | 28 x 1,2 (1,102 x 0,047) | 25,6 (1,008) | | |
| 33,7 | | 33,7 x 1,2 (1,327 x 0,047) | 31,3 (1,232) | | 25 (0,984) |
| 38 | | 38 x 1,2 (1,496 x 0,047) | 35,6 (1,402) | | 32 (1,26) |
| 40 | | 40 x 1,2 (1,575 x 0,047) | 37,6 (1,48) | 64 (2,52) | 40 (1,575) |
| 51 | | 51 x 1,2 (2,008 x 0,047) | 48,6 (1,913) | | |
| 63,5 | | 63,5 x 1,6 (2,5 x 0,063) | 60,3 (2,374) | 77,5 (3,051) | 52 (2,047) |
| 70 | 25 | 70 x 1,6 (2,756 x 0,063) | 66,8 (2,63) | 91 (3,583) | 59 (2,323) |
| 76,1 | | 76,1 x 1,6 (2,996 x 0,063) | 72,9 (2,87) | | |
| 88,9 | | 88,9 x 2 (3,5 x 0,063) | 84,9 (3,343) | 106 (4,173) | 72 (2,835) |
| 101,6 | | 101,6 x 2 (4 x 0,063) | 97,6 (3,843) | 119 (4,685) | |

1) Für den maximalen Druckbereich Druckstufe der Klammer beachten.
 2) EHEDG-Konformität nur in Kombination mit Tri-Clamp seals Combifit International B.V., The Netherlands.

Weitere Abmessungen und höhere Nenndrücke auf Anfrage

Zulassungen

| Logo | Beschreibung | Land |
|---|---|------------------------------------|
|  | EU-Konformitätserklärung Druckgeräterichtlinie | Europäische Union |
|  | EAC (Option) Druckgeräterichtlinie | Eurasische Wirtschaftsgemeinschaft |
|  | 3-A Sanitary Standard | USA |
|  | EHEDG Hygienic Equipment Design | Europäische Union |
| - | CRN Sicherheit (z. B. elektr. Sicherheit, Überdruck, ...) | Kanada |
| - | MTSCHS (Option) Genehmigung zur Inbetriebnahme | Kasachstan |

Zeugnisse (Option)

- 2.2-Werkszeugnis nach EN 10204 (z. B. Fertigung nach Stand der Technik, Werkstoffnachweis, Anzeigegenauigkeit bei Druckmittlersystemen)
- 3.1-Abnahmeprüfzeugnis nach EN 10204 (z. B. Werkstoffnachweis messstoffberührte metallische Teile, Anzeigegenauigkeit bei Druckmittlersystemen)
- FDA-Konformität der Druckübertragungsflüssigkeit
- 3-A-Konformität des Druckmittlers, geprüft durch unabhängige Instanz (Third Party Verification)
- EHEDG-Konformität
- Herstellerklärung Lebensmittelkontaktmaterialien nach Verordnung (EG) Nr. 1935/2004
- Weitere auf Anfrage

Zulassungen und Zertifikate siehe Internetseite

Bestellangaben

Druckmittler:

Druckmittlertyp / Prozessanschluss (Art des Prozessanschlusses, Rohrnorm, Rohrmaß) / Werkstoff (Oberteil, Membrane) / Oberflächenrauheit der messstoffberührten Teile / Dichtung / Anschluss zum Messgerät / Reinheitsgrad messstoffberührte Teile / Herkunft messstoffberührte Teile / Zeugnisse, Bescheinigungen

Druckmittlersystem:

Druckmittlertyp / Prozessanschluss (Art des Prozessanschlusses, Rohrnorm, Rohrmaß) / Werkstoff (Oberteil, Membrane) / Oberflächenrauheit der messstoffberührten Teile / Dichtung / Druckmessgerätetyp (gemäß Datenblatt) / Anbau (Direktanbau, Kühlelement, Kapillarleitung) / min. und max. Prozesstemperatur / min. und max. Umgebungstemperatur / Vakuumservice / Druckübertragungsflüssigkeit / Zeugnisse, Bescheinigungen / Höhenunterschied / Reinheitsgrad messstoffberührte Teile / Herkunft messstoffberührte Teile / Messgerätehalter

© 04/2009 WIKA Alexander Wiegand SE & Co. KG, alle Rechte vorbehalten.
Die in diesem Dokument beschriebenen Geräte entsprechen in ihren technischen Daten dem derzeitigen Stand der Technik.
Änderungen und den Austausch von Werkstoffen behalten wir uns vor.

