

Selo diafragma com conexão sanitária Com porca de união (conexão rosqueada) Modelos 990.18, 990.19, 990.20 e 990.21

Folha de dados WIKA DS 99.40



outras aprovações veja
página 7

Aplicações

- Indústria alimentícia e de bebidas
- Para produção de leite laticínios e derivados
- Cervejarias
- Sistemas de preenchimento
- Filtragem, separação, pasteurização

Características especiais

- Montagem e desmontagem rápidas
- Limpeza rápida do ponto de medição, sem resíduo
- Adequado para SIP e CIP
- Conforme 3-A



**Selo diafragma com conexão asséptica/sanitária,
modelos 990.18, 990.19, 990.20 e 990.21**

Descrição

Selos diafragma são usados para a proteção dos instrumentos de medição de pressão em aplicações com meios difíceis. Nos sistemas de selo diafragma, o sensor diafragma do selo tem a função de fazer a separação do instrumento do meio.

A pressão é transmitida ao instrumento de medição através do fluido de preenchimento o qual está no interior do sistema de selo diafragma.

Para a implementação das diversas demandas de aplicação dos consumidores, existe uma ampla variação de desenhos, materiais e líquidos de preenchimento do sistema.

Para mais informações técnicas de selo diafragma e sistemas de selos de proteção, veja IN 00.06 “Uso - Funcionamento - Tipos”.

Os selos diafragma modelo 990.18, 990.19, 990.20 e 990.21 com conexão rosqueada são particularmente adequados para uso na indústria alimentícia. Os sistemas de selos diafragma resistem às temperaturas de limpeza à vapor do processo SIP e assim garantem uma conexão asséptica entre meio e selo.

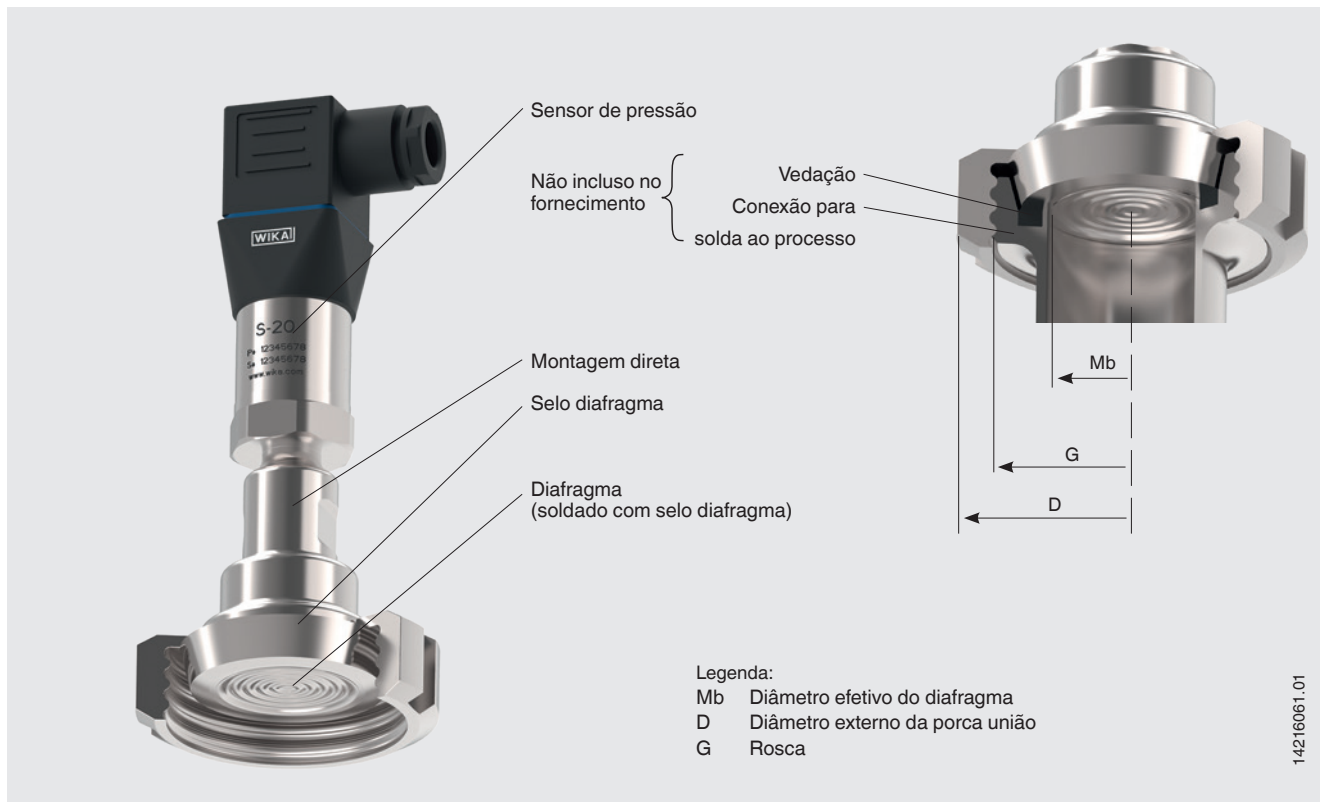
Montagem do selo diafragma no instrumento de medição ocorre através da conexão direta. Para altas temperaturas através de um elemento de refrigeração ou através de um capilar flúxido.

Para a seleção de materiais, a WIKA oferece uma variedade de soluções nas quais o corpo superior do selo diafragma e as partes molhadas podem ser produzidos com os mesmos materiais ou com materiais diferentes. Como opção, as partes molhadas podem ser eletropolidas.

Especificações

Modelos 990.18, 990.19, 990.20 e 990.21	Padrão	Opção
Faixa de pressão	0 ... 0,6 até 0 ... 40 bar (0 ... 8,7 até 0 ... 580 psi) ou outras unidades equivalentes de pressão ou vácuo	
Grau de limpeza de partes molhadas	Livre de óleo e graxa conforme ASTM G93-03 nível F padrão WIKA (< 1.000 mg/m ²)	<ul style="list-style-type: none"> ■ Livre de óleo e graxa conforme ASTM G93-03 nível D e ISO 15001 (< 220 mg/m²) ■ Livre de óleo e graxa conforme ASTM G93-03 nível C e ISO 15001 (< 66 mg/m²)
Origem das partes molhadas	Internacional	<ul style="list-style-type: none"> ■ EU ■ CH ■ EUA
Rugosidade de superfície de partes molhadas	Ra ≤ 0,76 µm conforme ASME BPE SF3 (exceto para junta de solda)	Ra ≤ 0,38 µm conforme ASME BPE SF4, somente com superfície eletropolido (exceto para junta de solda)
Conexão ao instrumento de medição	Adaptador axial	Adaptador axial com G ½, G 1/4, ½ NPT ou ¼ NPT (fêmea)
Tipo de montagem	Montagem direta	<ul style="list-style-type: none"> ■ Capilar ■ Elemento de refrigeração
Serviço especial de vácuo (veja IN 00.25)	Serviço básico	<ul style="list-style-type: none"> ■ Serviço premium ■ Serviço avançado
Conexão ao processo	Porca união	Com acoplamento rosqueado, macho
Marcação de selo diafragma	<ul style="list-style-type: none"> ■ Material ■ Número de série ■ Fabricante 	Conforme padrão 3-A
Para montagem em superfície (apenas para opção com capilar)	-	<ul style="list-style-type: none"> ■ Forma H conforme DIN 16281, 100 mm, alumínio, preto ■ Forma H conforme DIN 16281, 100 mm, aço inoxidável ■ Suporte para a montagem de tubo, para tubo externo de Ø 20 ... 80 mm, aço (veja folha de dados AC 09.07)

Exemplo: Selo diafragma modelo 990.18 com sensor de pressão montado



14216061.01

Combinações de materiais

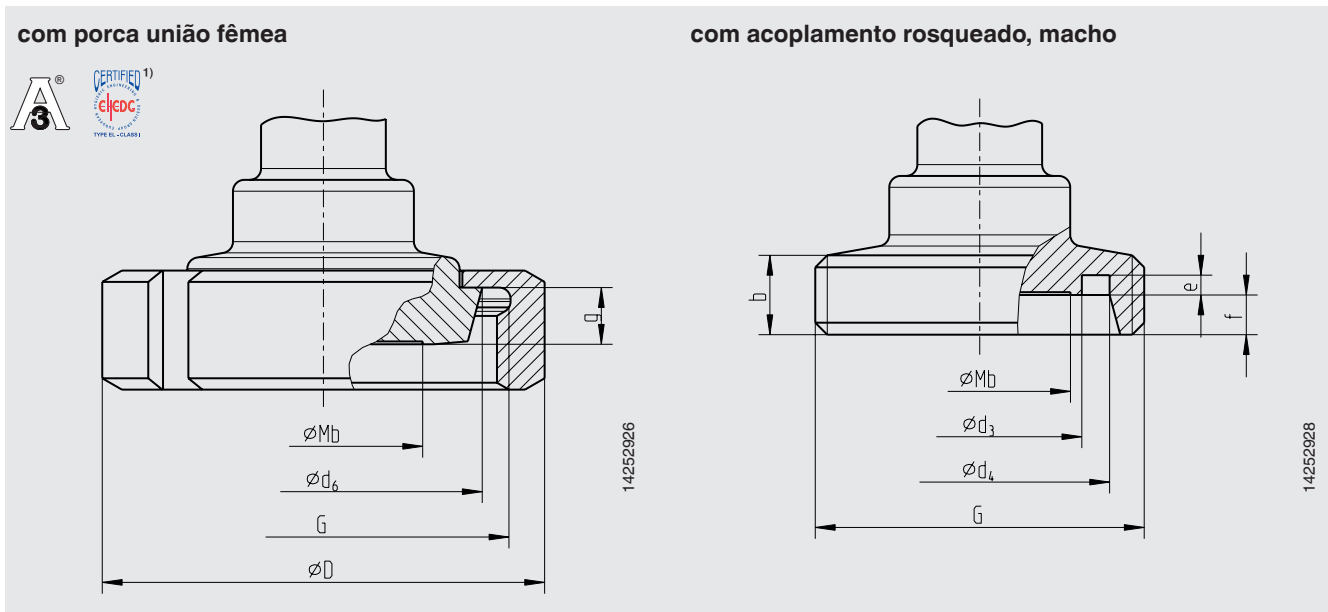
Corpo superior do selo diafragma	Partes molhadas	Temperatura do processo máxima permitível ¹⁾ em °C (°F)
Aço inoxidável 1.4435 (316L)	Aço inoxidável 1.4435 (316L)	400 (752)
Hastelloy C22 (2.4602)	Hastelloy C22 (2.4602)	400 (752)
Hastelloy C276 (2.4819)	Hastelloy C276 (2.4819)	

1) A temperatura máxima do processo é limitada pelo tipo de vedação e pelo sistema de fluido de p enchimento.

Outras combinações para temperaturas de processo especiais sob consulta

Modelo 990.18, conexão rosqueada ao tubo DIN 11851

Padrão de tubo: tubos conforme DIN 11850 série 2



DN	Exterior da tubulação Ø x espessura de parede	PN	Dimensões em mm (polegadas)									
			G	b	Mb	D	d ₃	d ₄	d ₆	e	f	g
25	29 x 1,5 (1,142 x 0,059)	40	RD 52 x 1/6	14 (0,551)	25 (0,984)	63 (2,48)	30 (1,181)	39,8 (1,567)	44 (1,732)	3,5 (0,138)	7 (0,276)	10 (0,394)
32	35 x 1,5 (1,378 x 0,059)		RD 58 x 1/6		32 (1,26)	70 (2,756)	36 (1,417)	45,8 (1,803)	50 (1,968)			
40	41 x 1,5 (1,614 x 0,059)		RD 65 x 1/6		35 (1,378)	78 (30,71)	42 (1,653)	51,8 (2,039)	56 (2,205)			
50	53 x 1,5 (2,087 x 0,059)	25	RD 78 x 1/6	16 (0,63)	52 (2,047)	92 (3,622)	54 (2,126)	63,8 (2,512)	68,5 (2,697)	8 (0,3156)	8 (0,3156)	11 (0,433)
65	70 x 1,5 (2,756 x 0,059)		RD 95 x 1/6		71 (2,795)	112 (4,409)	71 (2,795)	80,8 (3,181)	86 (3,386)			12 (0,472)
80	85 x 2 (3,345 x 0,059)		RD 110 x 1/4		71 (2,795)	127 (5)	85 (3,346)	94,8 (3,732)	100 (3,937)			

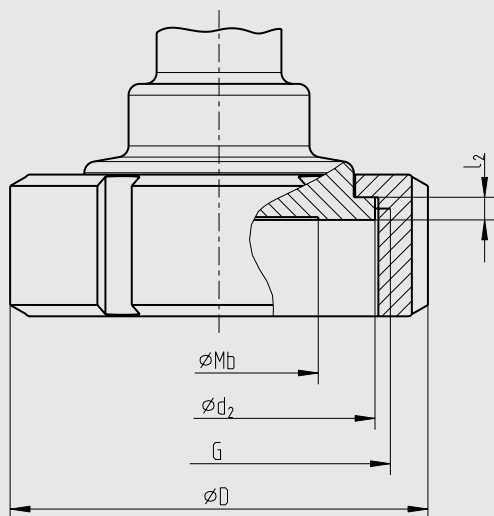
1) Para conformidade EHEDG somente quando combinado com k-fl x ASEPTO-STAR atual, vedação da Kieselmann GmbH.

Outras dimensões e pressões nominais maiores sob consulta

Modelo 990.19, conexão rosqueada padrão SMS (SMS 1145)

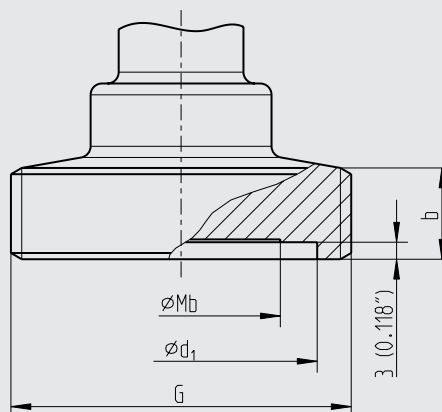
Padrão de tubo: tubos conforme ISO 1127 série 2 ou ISO 2037/1992

com porca união fêmea



14253132

com acoplamento rosqueado, macho



14253133

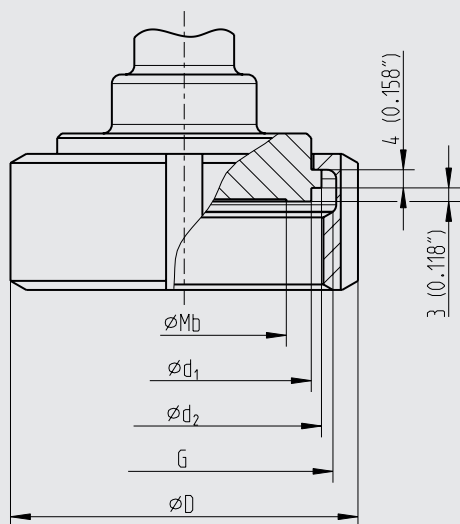
DN	Exterior da tubulação \varnothing x espessura de parede	PN	Dimensões em mm (polegadas)						
			G	Mb	D	d_1	d_2	b	l_2
1 1/2"	38 x 1,2 (1,496 x 0,047)	40	RD 60 x 1/6	35 (1,378)	74 (2,913)	48 (1,89)	55 (2,163)	25 (0,984)	4 (0,157)
2"	51 x 1,2 (2,008 x 0,047)	40	RD 70 x 1/6	45 (1,772)	84 (3,307)	61 (2,402)	65 (2,559)	26 (1,024)	

Outras dimensões e pressões nominais maiores sob consulta

Modelo 990.20, conexão rosqueada padrão IDF (ISO/DIS 2853 e BS 4825 parte 4)

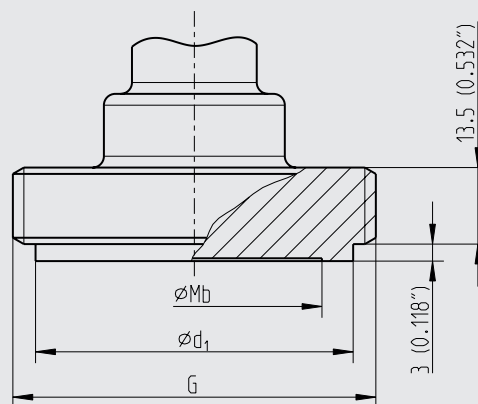
Padrão de tubo: tubos conforme ISO 1127 série 2 ou ISO 2037/1992

com porca união fêmea



14263040

com acoplamento rosqueado, macho



14263037

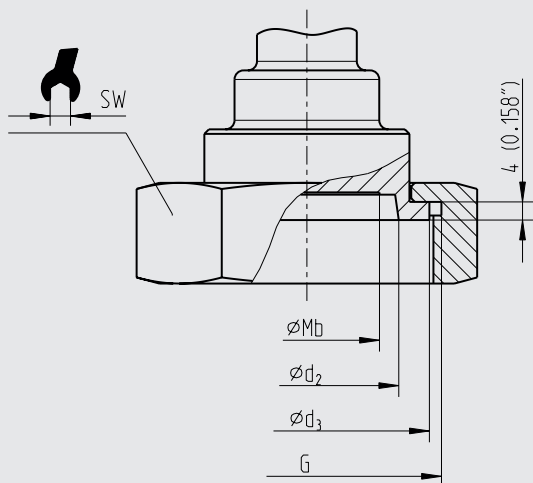
DN	Exterior da tubulação \varnothing x espessura de parede	PN	Dimensões em mm (polegadas)				
			G	Mb	D	d_1	d_2
1 1/2"	38,6 x 1,5 (1,52 x 0,059)	40	1 1/2" IDF	32 (1,26)	64 (2,52)	42,7 (1,681)	47 (1,85)
2"	51,6 x 1,5 (2,031 x 0,059)	40	2" IDF	45 (1,771)	79 (3,11)	56,2 (2,213)	60,5 (2,382)

Outras dimensões e pressões nominais maiores sob consulta

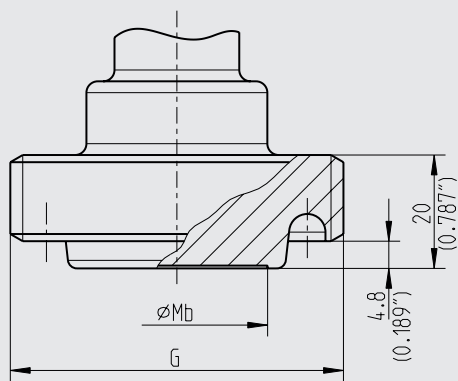
Modelo 990.21, conexão rosqueada padrão APV-RJT (BS 4825 parte 5)

Padrão de tubo: tubos conforme BS 4825 parte 1

com porca união



com acoplamento rosqueado, macho



14263176

14263174

DN	Exterior da tubulação Ø x espessura de parede	PN	Dimensões em mm (polegadas)				
			G	Mb	d ₂	d ₃	SW
1 ½"	38,1 x 1,6 (1,5 x 0,063)	40	2 5/16 x 8"	32 (1,26)	40,5 (1,594)	54 (2,126)	65 (2,559)
2"	50,8 x 1,6 (2 x 0,063)	40	2 7/8 x 6"	40 (1,575)	53,2 (2,094)	66,7 (2,626)	80 (3,15)

Outras dimensões e pressões nominais maiores sob consulta

Aprovações

Logo	Descrição	País
	Declaração de conformidade UE Diretriz para equipamentos de pressão	União Europeia
	EAC (opcional) Diretriz para equipamentos de pressão	Comunidade Econômica da Eurásia
	3-A Norma Sanitária	EUA
	EHEDG Equipamento com Projeto Higiênico	União Europeia
-	CRN Segurança (por exemplo, segurança elétrica, sobrepressão, ...)	Canadá
-	MTSCHS (opcional) Comissionamento	Cazaquistão

Certificados (opcional)

- 2.2 relatório de controle conforme EN 10204 (Conformidade, material, calibração para sistemas de selos diafragmas)
- 3.1 certificações de inspeção conforme EN 10204 (Material das partes metálicas molhadas, calibração para sistemas de selos diafragmas)
- Conformidade FDA para o líquido de enchimento
- Conformidade 3-A de selo diafragma, com base em uma verificação por terceiro
- Conformidade EHEDG
- Declaração de fabricante para materiais em contato com alimentos, conforme regulamentação (EC) N° 1935/2004
- Outros sob consulta

Aprovações e certificado , veja o site

Informações para cotações

Selo diafragma:

Modelo de selo diafragma / conexão ao processo (tipo de conexão ao processo, tubo standard, dimensão de tubo) / material (parte superior, diafragma) / rugosidade de superfície de partes molhadas / vedação / conexão ao instrumento de medição / grau de pureza das partes molhadas / origem das partes molhadas / certificado

Sistema de selo diafragma:

Modelo de selo diafragma / conexão ao processo (tipo da conexão ao processo, tubo standard, dimensão de tubo) / material (parte superior, diafragma) / rugosidade de superfície das partes molhadas / vedação / modelo de instrumento para medição de pressão (conforme folha de dados) / montagem (direta, torre de resfriamento, extensão de capilar) / temperatura mín. e máx. de processo / temperatura ambiente mín. e máx. / serviço de vácuo / líquido de preenchimento para transmissão de pressão / certificados / diâmetro de altura / grau de pureza das partes molhadas / origem das partes molhadas / suporte do aparelho de medição

© 05/2013 WIKA Alexander Wiegand SE & Co. KG, todos os direitos são reservados.

Especificações e dimensões apresentadas neste folheto representam a condição de engenharia no período da publicação.

Modificações podem ocorrer e materiais especificados podem ser substituídos por outros sem aviso prévio.

