

# Separator membranowy dla przemysłu papierniczego i celulozowego Model 990.23

Karta katalogowa WIKA DS 99.34

## Zastosowanie

- Przemysł papierniczy
- Przemysł celulozowy
- Do mediów o wysokiej lepkości, agresywnych, twardniejących i zawierających ciała stałe

## Specjalne właściwości

- Montaż pionowy także z kolankiem 90° lub z kolankiem 90° i z amortyzatorem drgań
- Duży wybór materiałów specjalnych



Separator membranowy, model 990.23

## Opis

### Konstrukcja

Z wysuniętą membraną, średnica 48 mm

### Przyłącze procesowe

Ruchomy kołnierz (6 otworów  $\varnothing$  7 mm,  
Średnica otworu  $\varnothing$  70 mm)

### Obudowa + przedłużenie membrany (przyłącze procesowe)

Stal CrNi 316L

Wymiary patrz rysunki techniczne

### Membrana

Stal CrNi 316L, spawana

### Ciśnienie nominalne

PN 25, 40

### Zakres ciśnienie

0 ... 0,6 do 0 ... 40 bar

### Długość przedłużenia (tubus)

6,5 mm

### Kołnierz ustalający

Stal niklowana

### Przyłącze do urządzenia mocującego

Stal CrNi 316L, G 1/2 wg EN 837-1

## Opcjonalnie

### Obudowa + przedłużenia (przyłącze procesowe)

- Stal CrNi1.4571, 1.4435, 1.4541, Duplex 1.4462, Monel
- Powłoka PFA do +260 °C
- Powłoka ECTFE (Halar®) do +150 °C

### Membrana

- Materiał specjalny dla obudowy i przedłużenia
- Powłoka Wikaromic® jako ochrona przed mediami ściernymi

### Przedłużona membrana ( tubus)

- Długości specjalne na zapytanie

### Kołnierz ustalający

- Stal CrNi 316L
- PN 40

### Przyłącze do urządzenia

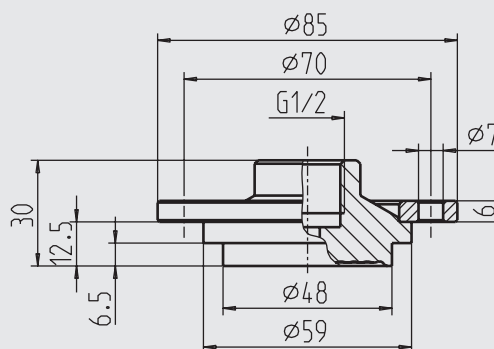
- Kapilara z przeciwzłączem G ½ wg EN 837-1
- Wieża chłodząca z (montaż bezpośredni i temperatura > +100 °C)
- Opcjonalnie:
  - Kolanko 90° stałe,
  - Kolanko 90°obrotowe o 180° lub
  - Kolanko 90° i amortyzator drgań

### Akcesoria

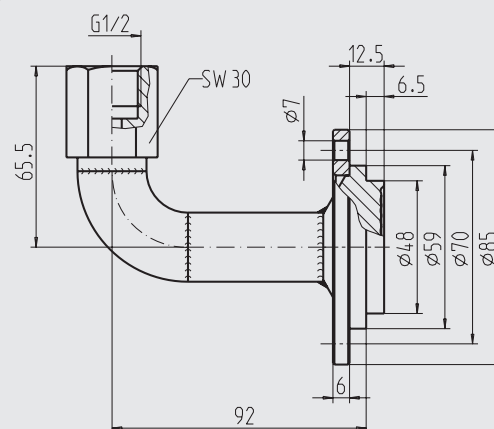
- Złącze spawane do zamocowania separatora w rurociągu
- Uszczelka, nitylowa

## Wymiary w mm

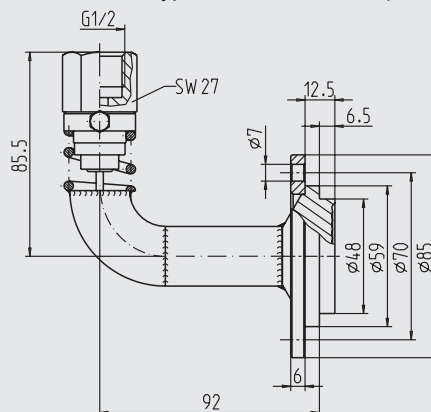
### Wersja standardowa



### Wersja z kolankiem 90°



### Wersja z kolankiem 90° i amortyzator drgań (nie dla manometrów z wypełnieniem > NG 100)



## Dane do zamówienia

Model / przyłącze procesowe/ materiał części zwilżanych/ płyn wypełniający/ montaż manometrem model... / warunki procesowe

Specyfikacje i wymiary podane w niniejszej karcie przedstawiają stan konstrukcyjny aktualny w momencie wydruku. Istnieje możliwość wprowadzenia modyfikacji i zmian specyfikacji materiałowej bez wcześniejszego powiadomienia.

