

Selo diafragma com conexão sanitária

Homogenizadores

Modelo 990.30

Folha de dados WIKA DS 99.33



outras aprovações veja
página 6

Aplicações

- Homogenizadores para leite, bebidas, cosméticos e aplicações farmacêuticas
- Máquinas para produção de emulsões

Características especiais

- Conexão ao processo com diafragma faceado, soldado, com ou sem flange de retenção.
- Para altas pressões dinâmicas ≤ 2.500 bar
- Líquido de enchimento conforme FDA e USP
- Robusto, design todo soldado



Selo diafragma modelo 990.30 com manômetro com tubo Bourdon instalado com sinal de saída elétrico modelo PGT23.100

Descrição

Selos diafragma são usados para a proteção dos instrumentos de medição de pressão em aplicações com meios difíceis. Nos sistemas de selo diafragma, o sensor diafragma do selo tem a função de fazer a separação do instrumento do meio.

A pressão é transmitida ao instrumento de medição através do fluido de preenchimento o qual está no interior do sistema de selo diafragma.

Para a implementação das diversas demandas de aplicação dos consumidores, existe uma ampla variação de desenhos, materiais e líquidos de preenchimento do sistema.

Para mais informações técnicas de selo diafragma e sistemas de selos de proteção, veja IN 00.06

“Uso - Funcionamento - Tipos”.

O selo diafragma modelo 990.30 é um desenvolvimento especial para máquinas homogeneizadoras em aplicações sanitárias. Este selo diafragma está disponível em varias versões de conexões ao processo e, portanto, é adequada para todos os pontos de medição comuns. Os sistemas dos selos diafragma garantem medições confiáveis, mesmo com alta exigência através de vibrações e picos de pressão.

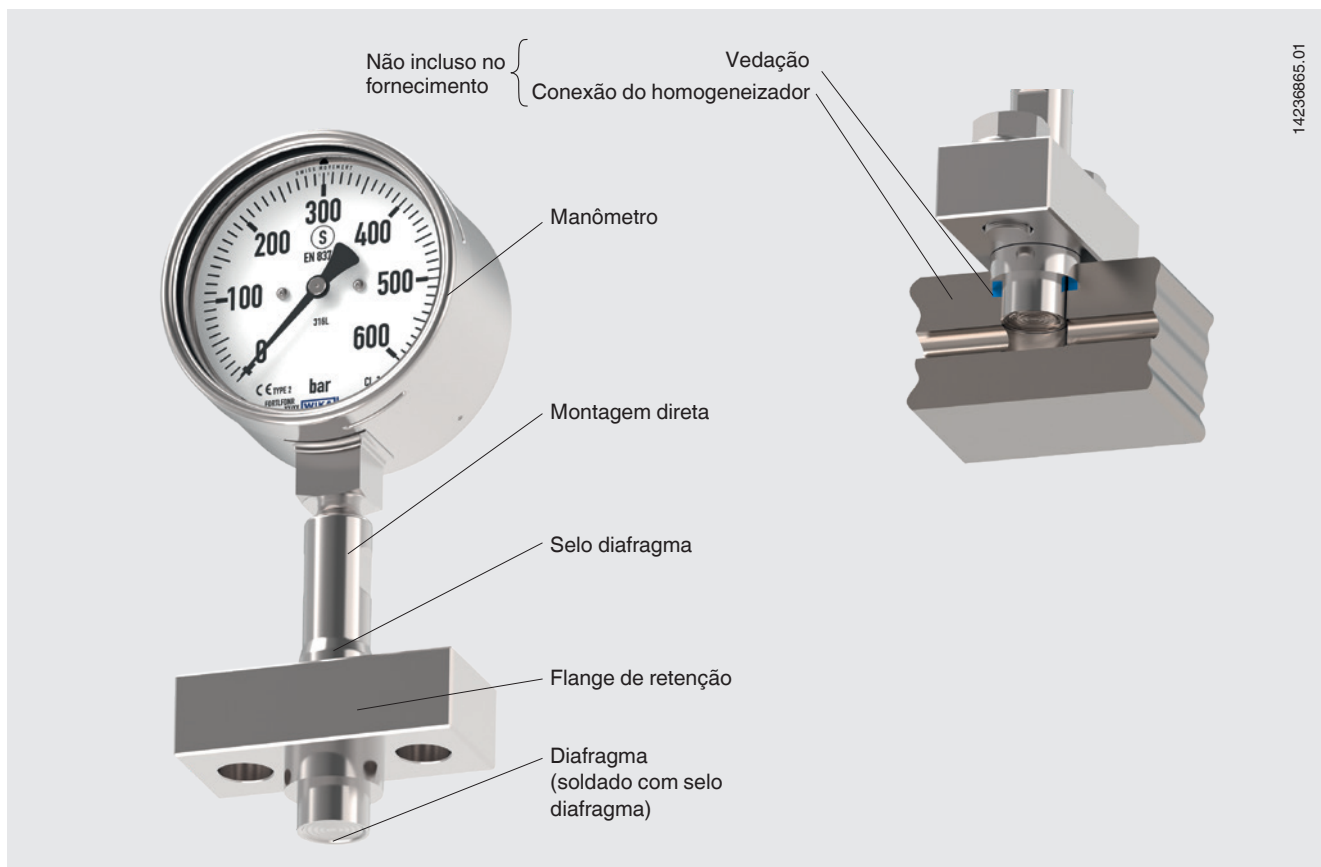
A instalação do selo diafragma ao instrumento de medição ocorre através da conexão direta ou capilar flexível.

Para a seleção de materiais, a WIKA oferece uma variedade de soluções nas quais o corpo superior do selo diafragma e as partes molhadas podem ser produzidos com os mesmos materiais ou com materiais diferentes.

Especificações

Modelo 990.30	Padrão	Opção	
Faixa de medição em bar (psi)	0 ... 160 bar (2.320 psi) 0 ... 250 bar (3.626 psi) 0 ... 400 bar (5.800 psi) 0 ... 600 bar (8.700 psi)	0 ... 1.000 bar (14.500 psi) 0 ... 1.600 bar (2.320 psi) 0 ... 2.500 bar (36.260 psi)	Outras faixas de medição estão disponíveis sob consulta
Faixa de medição em psi	0 ... 2.000 psi 0 ... 4.000 psi 0 ... 6.000 psi	0 ... 10.000 psi 0 ... 15.000 psi 0 ... 20.000 psi	
Grau de limpeza de partes molhadas	Livre de óleo e graxa conforme ASTM G93-03 nível F, padrão WIKA (< 1.000 mg/m ²)	<ul style="list-style-type: none"> ■ Livre de óleo e graxa conforme ASTM G93-03 nível D e ISO 15001 (< 220 mg/m²) ■ Livre de óleo e graxa conforme ASTM G93-03 nível C e ISO 15001 (< 66 mg/m²) 	
Origem das partes molhadas	Internacional	<ul style="list-style-type: none"> ■ EU ■ CH ■ EUA 	
Tipo de montagem	Montagem direta	Capilar	
Líquido de enchimento	KN 92	KN 7	
Rugosidade de superfície	Ra ≤ 0,76 µm	Ra ≤ 0,38 µm (somente com 1.4435)	
Faixa de temperatura de operação permissível		-	
Meio Ambiente CIP, SIP Armazenamento	10 ... 100 °C (50 ... 212 °F) 10 ... 40 °C (50 ... 104 °F) ≤ 130 °C (≤ 266 °F) 10 ... 60 °C (50 ... 140 °F)		

Exemplo: Selo diafragma modelo 990.30 com manômetro e flange de retenção instalados



Instrumentos de medição possíveis para um sistema de selo diafragma

Modelo			Versão Ex	Folha de dados
232.50.100	Manômetro com tubo Bourdon		Opção: Tipo de proteção "c", segurança de construção	PM 02.02
232.30.100	Manômetro com tubo Bourdon, versão de segurança		Opção: Tipo de proteção "c", segurança de construção	PM 02.04
PGT23.100	Manômetro tubo Bourdon com sinal de saída elétrica		Opção: Intrinsecamente seguro Ex i	PV 12.04
S-20	Transmissor de pressão para aplicações industriais		-	PE 81.61
IS-3	Transmissor de pressão intrinsecamente seguro Ex i		Padrão: Intrinsecamente seguro Ex i	PE 81.58
PSD-4	Pressostato eletrônico com indicação digital		-	PE 81.86
UPT-20	Transmissor de processo		Opção: Intrinsecamente seguro Ex i	PE 86.05
CPG1500	Manômetro digital de precisão		Padrão: Intrinsecamente seguro Ex i	CT 10.51

Combinações de materiais

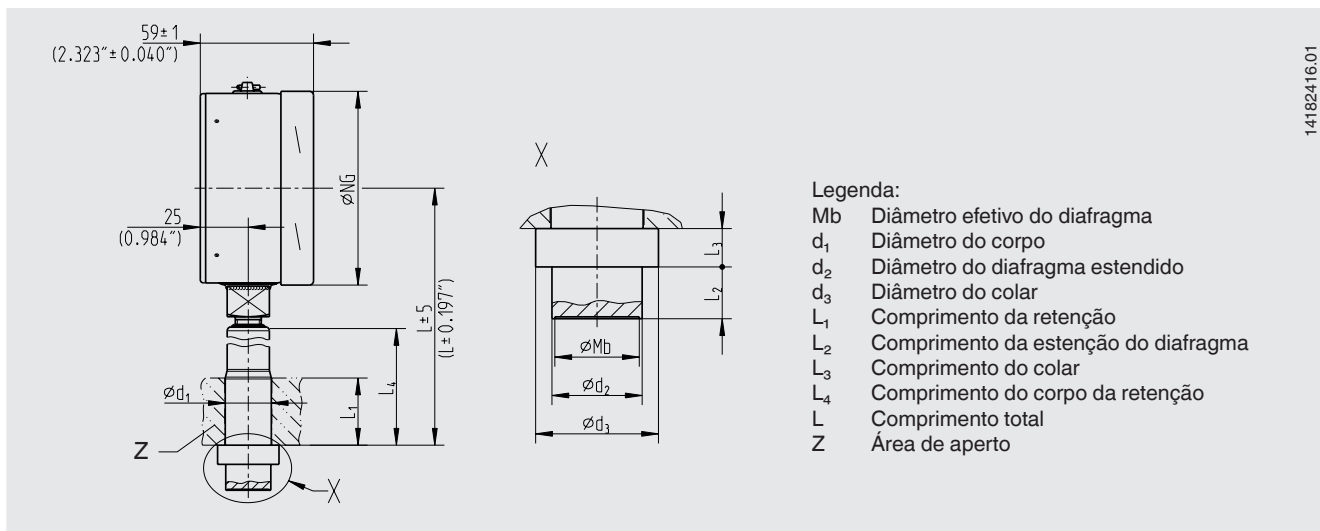
Pressão de processo máxima permitida	Corpo superior do selo diafragma	Partes molhadas (diafragma)	Temperatura do processo máxima permissível ¹⁾ em °C (°F)
≤ PN 600	Aço inoxidável 1.4435 (316L)	Série em aço inoxidável 1.4435 (316L), versão padrão	400 (752)
> PN 600	Aço inoxidável 1.4542 (17-4 PH, UNS S17400)	Aço inoxidável 1.4571 (316Ti)	

1) A temperatura máxima do processo é limitada pelo tipo de vedação e pelo sistema de fluido de preenchimento.

Outras combinações para temperaturas de processo especiais sob consulta

Conexão ao processo ≤ PN 600

(Exemplo com manômetro de tubo Bourdon modelo 233.30.100 instalado)



14182416.01

Dimensões em mm (polegadas)

Mb	d ₁	d ₂	d ₃	L ₁	L ₂	L ₃	L ₄	L
22 (0,866)	24 / 31 (0,945 / 1,22)	23,8 / 26 (0,937 / 1,024)	34,9 / 37,5 (1,374 / 1,476)	30 (1,18)	13,5 / 10 (0,531 / 0,394)	10 / 10 (0,394 / 0,394)	77 (3,031)	150 (5,905)
				50 (1,968)			97 (3,819)	170 (6,693)
				80 (3,15)			127 (5)	200 (7,874)
				100 (3,937)			147 (5,787)	220 (8,661)

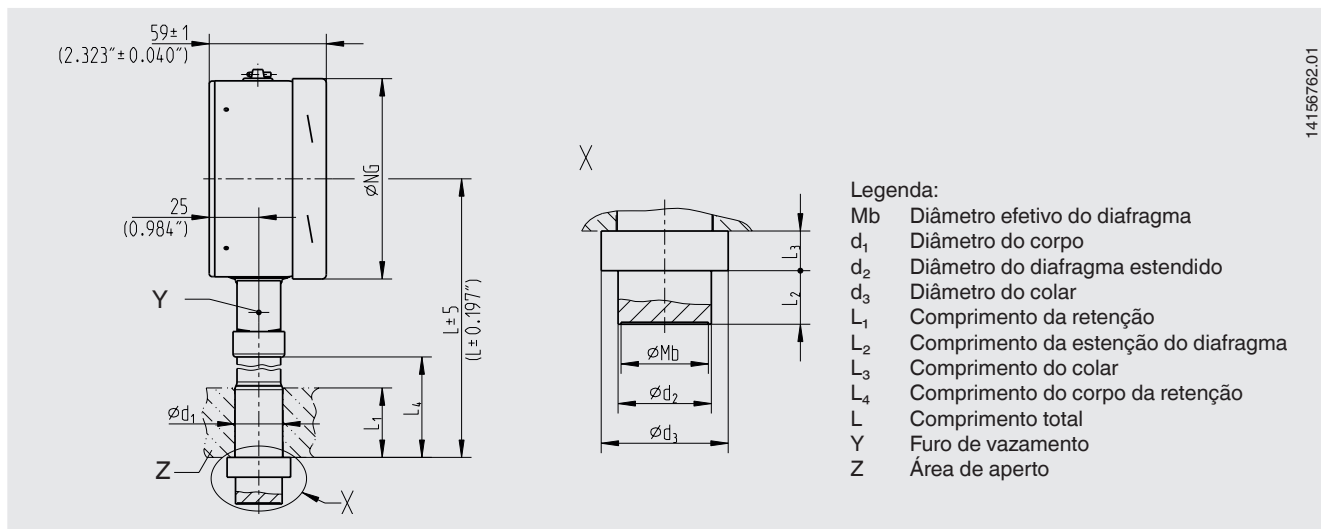
Dimensões em mm (polegadas)

Mb	d ₁	d ₂	d ₃	L ₁	L ₂	L ₃	L ₄	L
22 (0,866)	22 (0,866)	23,8 (0,937)	34,9 (1,374)	30 (1,18)	13,5 (0,531)	10 (0,394)	77 (3,031)	150 (5,905)
				50 (1,968)			97 (3,819)	170 (6,693)
				80 (3,15)			127 (5)	200 (7,874)
				100 (3,937)			147 (5,787)	220 (8,661)

Outras dimensões sob consulta

Conexão ao processo ≤ PN 1600 e ≤ PN 2500

(Exemplo com manômetro de tubo Bourdon modelo 233.30.100 instalado)



Conexão ao processo ≤ PN 1600




Dimensões em mm (polegadas)								
Mb	d ₁	d ₂	d ₃	L ₁	L ₂	L ₃	L ₄	L
22 (0,866)	24 / 31 (0,945 / 1,22)	23,8 / 26 (0,937 / 1,024)	34,9 / 37,5 (1,374 / 1,476)	30 (1,18)	13,5 / 10 (0,531 / 0,394)	10 / 10 (0,394 / 0,394)	60,5 (2,382)	150 (5,905)
				50 (1,968)			80,5 (3,169)	170 (6,693)
				80 (3,15)			110,5 (4,35)	200 (7,874)
				100 (3,937)			130,5 (5,138)	220 (8,661)

Conexão ao processo ≤ PN 2500

Dimensões em mm (polegadas)								
Mb	d ₁	d ₂	d ₃	L ₁	L ₂	L ₃	L ₄	L
22 (0,866)	22 (0,866)	23,5 (0,925)	32 (1,26)	30 (1,18)	13 (0,512)	1 (0,394)	60,5 (2,382)	150 (5,905)
				50 (1,968)			80,5 (3,169)	170 (6,693)
				80 (3,15)			110,5 (4,35)	200 (7,874)
				100 (3,937)			130,5 (5,138)	220 (8,661)

Outras dimensões sob consulta

Aprovações

Logo	Descrição	País
	Declaração de conformidade UE <ul style="list-style-type: none">■ Diretiva EMC EN 61326 emissão (grupo 1, classe B) e imunidade (aplicação industrial)■ Diretriz para equipamentos de pressão	União Europeia
	3-A Norma Sanitária O instrumento possui a marcação 3-A, certificado por terceiros para conformidade com o padrão 3-A. Somente combinado com COP (limpeza fora do local).	EUA
	EAC (opcional) Diretriz para equipamentos de pressão	Comunidade Econômica da Eurásia
-	CRN Segurança (por exemplo, segurança elétrica, sobrepressão, ...)	Canadá
-	MTSCHS (opcional) Comissionamento	Cazaquistão

Certificados (opcional)

- 2.2 relatório de controle conforme EN 10204 (Conformidade, material, calibração para sistemas de selos diafragmas)
- 3.1 certificações de inspeção conforme EN 10204 (Material das partes metálicas molhadas, calibração para sistemas de selos diafragmas)

Outras aprovações e certificados sob consulta

Informações para cotações

Selo diafragma:

Modelo do selo diafragma / Conexão ao processo (dimensão nominal, pressão nominal, diâmetro do eixo, faixa de pressão nominal, comprimento do eixo, diâmetro do colar de vedação, comprimento do colar de vedação, diâmetro do diafragma estendido, comprimento do diafragma estendido) / Materiais (diafragma estendido, diafragma) / Grau de pureza das partes molhadas / Origem das peças molhadas / Conexão ao instrumento de medição / Certificados / Peças de retenção (flange)

Sistema de selo diafragma:

Modelo do selo diafragma / Modelo de instrumento para medição de pressão (conforme folha de dados) / Montagem (montagem direta, torre de resfriamento, extensão de capilar) / Materiais (parte superior, diafragma) / Temperatura de processo mín. e máx. / Temperatura ambiente mín. e máx. / Líquido de enchimento para transmissão de pressão / Certificados / Diferença de altura / Nível de limpeza das partes molhadas / Origem das partes molhadas / Para montagem em superfície / Conexão ao processo (tamanho, nominal, pressão nominal) /

© 09/2017 WIKA Alexander Wiegand SE & Co. KG, todos os direitos são reservados.
Especificações e dimensões apresentadas neste folheto representam a condição de engenharia no período da publicação.
Modificações podem ocorrer e materiais especificados podem ser substituídos por outros sem aviso prévio.

