

法兰连接隔膜密封 延伸膜片夹心型 型号 990.35

威卡 (WIKAI) 数据资料 DS 99.30

EAC

更多认证
参见第5页

应用

- 适用于腐蚀性、高粘度、结晶或高温压力介质
- 化工和石化行业
- 适用于厚壁或隔离的容器和管道
- 高压应用

功能特性

- 夹心型法兰 (隔膜密封元件) 上带延伸膜片
- 可提供所有标准尺寸和标称直径的版本
- 所有接液部件均可使用特殊材料制造



法兰连接隔膜密封, 型号990.35

描述

隔膜密封可保护测量仪表不受侵蚀性、粘性、结晶、腐蚀性、高粘稠、对环境有害的或有毒的介质损坏。膜片将测量仪表和被测介质隔离开。压力通过隔膜密封系统内部的填充液传输至测量仪表。

我们可以提供不同设计、材质的隔膜密封以及系统填充液，以满足不同客户的应用要求。

关于隔膜密封和隔膜密封系统的更多技术资料请参考IN 00.06“应用、操作原理、设计”。

与盲法兰连接的990.35型隔膜密封可用于所有标准法兰的连接。凭借其特殊的延伸型设计，该隔膜密封适用于厚壁或隔离的管道或容器内。

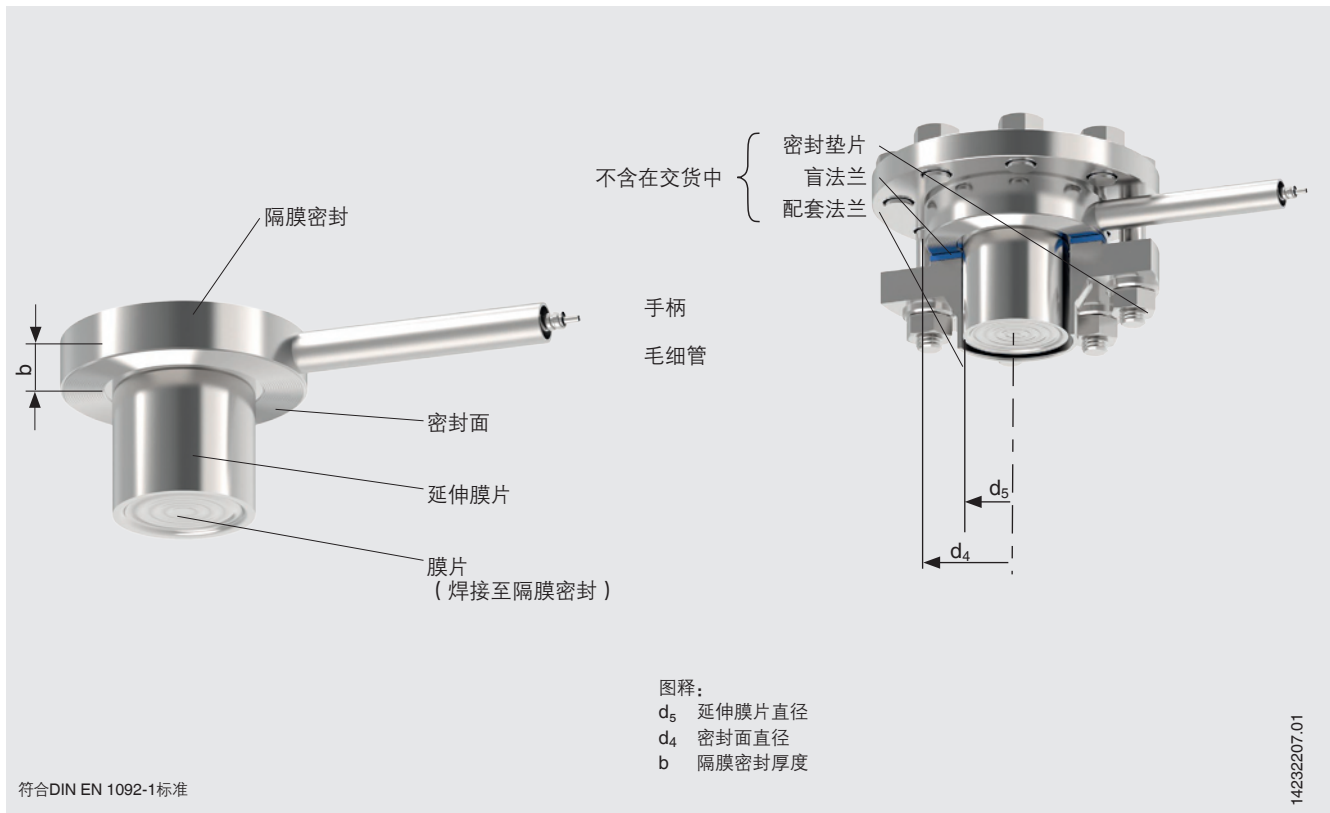
隔膜密封与测量仪表可以直接装配，对于高压应用则可通过冷却元件或柔性毛细管装配。

在选材方面，威卡 (WIKAI) 提供了多种解决方案，隔膜密封的延伸部分，接液部件可由同种或不同材料制成。膜片和延伸部分还可进行额外的喷涂。

规格

型号 990.35	标准	可选
接液部件的清洁度	禁油禁脂处理, 根据ASTM G93-03 level E (WIKA标准) 和 ISO 15001 (< 1,000 mg/m ²)	<ul style="list-style-type: none"> ■ 禁油禁脂处理, 根据ASTM G93-03 level D和 ISO 15001 (< 220 mg/m²) ■ 禁油禁脂处理, 根据ASTM G93-03 level C和 ISO 15001 (< 66 mg/m²)
接液部件原产地	国际	欧盟, 瑞士, 美国
延伸长度 (公差: ±2,5 mm [±0,098 in])	50 mm [1.968 in]	<ul style="list-style-type: none"> ■ 100 mm [3.937 in] ■ 150 mm [5.905 in] ■ 200 mm [7.874 in]
和测量仪表的连接方式	适配器	-
安装方式	直接连接	<ul style="list-style-type: none"> ■ 毛细管 ■ 冷却塔
符合NACE标准的设计	-	<ul style="list-style-type: none"> ■ MR 0175 ■ MR 0103
真空服务 (见IN 00.25)	基本要求	<ul style="list-style-type: none"> ■ 进阶要求 ■ 最高要求
仪表安装支架 (仅用于毛细管连接)	-	<ul style="list-style-type: none"> ■ H型, 符合DIN 16281标准, 100 mm, 铝制, 黑色 ■ H型, 符合DIN 16281标准, 100 mm, 不锈钢 ■ 管道支架安装, 用于Ø 20 ... 80 mm的管道, 钢材质, (见数据资料AC 09.07)

案例：隔膜密封型号990.35带毛细管



安装时需要使用一个额外的盲法兰。

过程连接，法兰式

标准	标称宽度	密封面	
		标准	可选
符合DIN EN 1092-1标准	DN 50	B1形	<ul style="list-style-type: none"> ■ A形 ■ B2形 ■ C形 (榫面) ■ D形 (槽面) ■ E形 ■ F形
	DN 80		
	DN 100		
	DN 125		
符合ASME B16.5标准	2"	RF 125 ... 250 AA	<ul style="list-style-type: none"> ■ RFSF ■ 全平面 ■ 小型榫面 ■ 小型凸面 ■ 小型槽面 ■ 小型凹面 ■ 大型榫面 ■ 大型凸面 ■ 大型槽面 ■ 大型凹面 ■ RJF沟槽
	3"		
	4"		
	5"		
符合GOST 33259标准	DN 25	B型	<ul style="list-style-type: none"> ■ A型 (全平面) ■ C型 (榫面) ■ D型 (槽面) ■ E型 (凸面) ■ F型 (凹面)
	DN 40		
	DN 50		
	DN 65		
	DN 80		
	DN 100		
	DN 125		

可按要求提供其他法兰和选项

材料组合

隔膜密封上半部	接液部件	过程温度限值 ¹⁾ °C [°F]
不锈钢1.4404 (316L)	不锈钢1.4404 / 1.4435 (316L), 标准型	400 [752]
	不锈钢1.4539 (904L)	
	不锈钢1.4541 (321)	
	不锈钢1.4571 (316Ti)	
	ECTFE喷涂	150 [302]
	PFA (全氟烷氧基) 喷涂 (FDA标准)	260 [500]
	PFA (全氟烷氧基) 喷涂 (防静电)	
	镀金	400 [752]
	Wikaramic®陶瓷镀层	
	哈氏合金C22 (2.4602)	260 [500]
	哈氏合金C276 (2.4819)	400 [752]
	Inconel 600 (2.4816)	
	Inconel 625 (2.4856)	
	Incoloy 825 (2.4858)	
	蒙乃尔合金400 (2.4360)	
	镍200 (2.4060, 2.4066)	
	钛, 2级 (3.7035)	150 [302]
	钛, 11级 (3.7225)	300 [572]
钽		
不锈钢1.4435 (316L)	不锈钢1.4435 (316L)	400 [752]
不锈钢1.4539 (904L)	不锈钢1.4539 (904L)	
不锈钢1.4541 (321)	不锈钢1.4541 (321)	
不锈钢1.4571 (316Ti)	不锈钢1.4571 (316Ti)	
双相钢2205 (1.4462)	双相钢2205 (1.4462)	300 [572]
超级双相钢(1.4410)	超级双相钢 (1.4410)	
哈氏合金C22 (2.4602)	哈氏合金C22 (2.4602)	400 [752]
哈氏合金C276 (2.4819)	哈氏合金C276 (2.4819)	
Inconel 600 (2.4816)	Inconel 600 (2.4816)	
Inconel 625 (2.4856)	Inconel 625 (2.4856)	
Incoloy 825 (2.4558)	Incoloy 825 (2.4858)	
蒙乃尔合金400 (2.4360)	蒙乃尔合金400 (2.4360)	
镍200 (2.4060, 2.4066)	镍200 (2.4060, 2.4066)	
钛, 2级 (3.7035)	钛, 2级 (3.7035)	
钛, 7级 (3.7235)	钛, 11级 (3.7225)	

1) 隔膜密封系统的过程温度限值取决于连接方法、系统填充液和测量仪表。

其他特殊过程温度下的材料组合可根据客户需求提供

认证

标志	描述	国家
EAC	EAC (可选) 压力设备指令	欧亚经济共同体
-	CRN 安全性 (如电气安全, 过压...)	加拿大
-	MTSCHS (可选) 允许调试	哈萨克斯坦

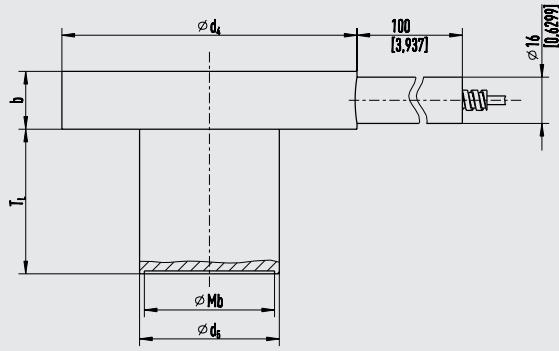
证书 (可选)

- 2.2测试报告, 符合EN 10204标准 (如顶级制造工艺、材料证明, 隔膜密封系统的指示准确性)
- 3.1检验证书, 符合EN 10204标准 (如接液部件材料证明、隔膜密封系统的指示准确性)

更多认证和证书, 见网站

尺寸mm [in]

法兰式连接，符合DIN EN 1092-1标准，B1形



图释:

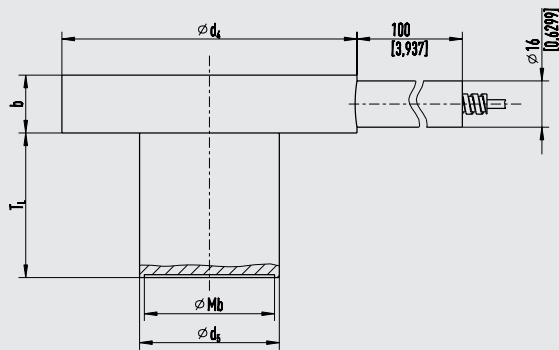
Mb 膜片的有效直径
 T_L 延伸膜片的长度
 b 隔膜密封的厚度
 d₄ 密封面直径
 d₅ 延伸膜片直径

1036990.02

DN	等级	尺寸mm [in]			
		Mb	b	d ₄	d ₅
50	10 / 100	45 [1,772]	20 [7,787]	102 [4,016]	48,3 [1,902]
80		72 [2,835]		138 [5,433]	76 [2,992]
100		89 [3,504]		158 [6,22]	94 [3,701]
125		124 [4,882]		188 [7,402]	125 [4,921]

其他尺寸和标称压力可根据客户需求提供

法兰式连接，符合ASME B 16.5标准，RF 125 ... 250 AA



图释:

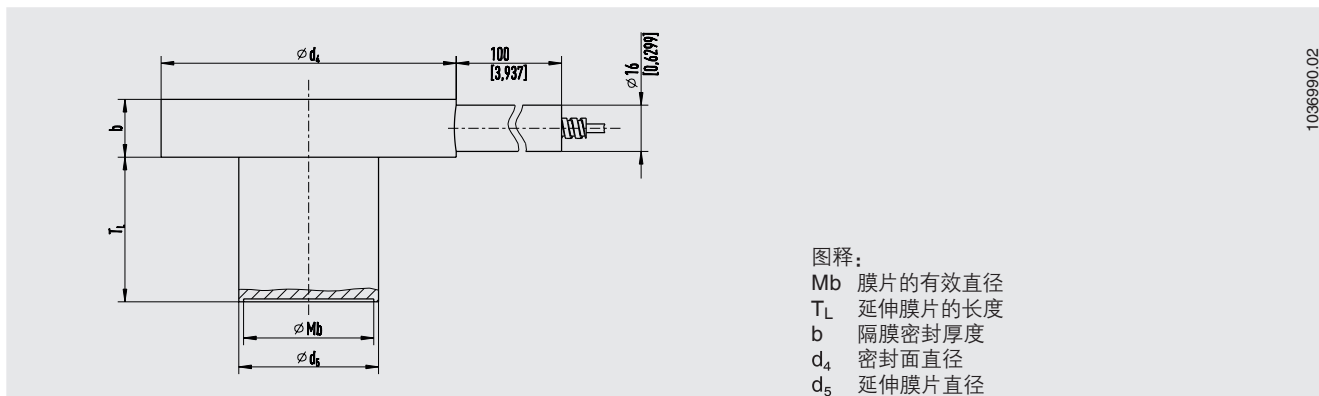
Mb 膜片的有效直径
 T_L 延伸膜片的长度
 b 隔膜密封厚度
 d₄ 密封面直径
 d₅ 延伸膜片直径

1036990.02

DN	等级	尺寸mm [in]			
		Mb	b	d ₄	d ₅
2"	150 ... 600	45 [1,772]	20 [7,787]	100 [3,937]	48,3 [1,902]
3"		72 [2,835]		134 [5,276]	76 [2,992]
4"	150 ... 300	89 [3,504]		158 [6,22]	94 [3,701]
5"		124 [4,882]		186 [7,323]	125 [4,921]

其他尺寸和标称压力可根据客户需求提供

法兰式连接, 符合GOST 33259标准, B型



1036990.02

DN	等级	尺寸mm [in]			
		Mb	b	d ₄	d ₅
50	10 / 250	40 [1,575]	20 [7,787]	102 [4,016]	44 [1,732]
80		60 [2,362]		133 [5,236]	74 [2,913]
100		72 [2,835]		158 [6,22]	91 [3,583]
125		90 [3,543]		184 [7,244]	111 [4,37]

其他尺寸和标称压力可根据客户需求提供

订购信息

隔膜密封:

隔膜密封型号 / 过程连接 (标准, 标称宽度, 标称压力, 密封面, 延伸长度) / 材料 (上半部, 密封面, 膜片) / 接液部件的清洁度 / 接液部件原产地 / 符合NACE标准的设计 / 测量仪表的连接方式 / 证书

隔膜密封系统:

隔膜密封型号 / 压力测量仪表型号 (以数据资料为准) / 安装 (直接安装, 冷却元件, 毛细管) / 材料 (上半部, 密封面, 膜片) / 最低和最高过程温度 / 最低和最高环境温度 / 真空服务 / 系统填充液 / 证书 / 高度差 / 接液部件清洁度 / 接液部件原产地 / 符合NACE标准的设计 / 用于安装到O区的隔膜密封 / 仪表安装支架 / 过程连接 (标准, 标称宽度、标称压力, 密封面)

© 02/2004 WIKA Alexander Wiegand SE & Co. KG, 版权所有。
 本文中列出的规格仅代表本文档出版时产品的工程状态。
 我们保留修改产品规格和材料的权利。

