

Druckmittler mit Flanschanschluss Tubus-Flanschbauart Typ 990.29

WIKA Datenblatt DS 99.29



weitere Zulassungen
siehe Seite 5

Anwendungen

- Aggressive, hochviskose, kristallisierende oder heiße Messstoffe
- Prozessindustrie
- Dickwandige oder isolierte Rohrleitungen und Behälter

Leistungsmerkmale

- Flansch mit vorgezogener verschweißter Membrane
- Gängige Normen und Nennweiten verfügbar
- Bei Auswahl von Sonderwerkstoffen alle messstoffberührten Teile aus dem gewählten Werkstoff
- Robustes, vollverschweißtes Design



Druckmittler mit Flanschanschluss, Typ 990.29

Beschreibung

Druckmittler werden zum Schutz von Druckmessgeräten in Anwendungen mit schwierigen Messstoffen eingesetzt. Die Membrane des Druckmittlers übernimmt bei einem Druckmittlersystem die Trennung von Gerät und Messstoff. Der Druck wird über die Druckübertragungsflüssigkeit, die sich im Inneren des Druckmittlersystems befindet, an das Messgerät weitergeleitet.

Zur Realisierung von anspruchsvollen Kundenapplikationen stehen eine Vielzahl unterschiedlicher Bauformen, Werkstoffen und Druckübertragungsflüssigkeiten zur Verfügung.

Weitere technische Informationen zu Druckmittlern und Druckmittlersystemen siehe IN 00.06 „Anwendung, Wirkungsweise, Bauformen“.

Der Druckmittler vom Typ 990.29 in einer Vielzahl von Abmessungen in Anlehnung an marktübliche Normen erhältlich. Durch die vorgezogene Membrane ist dieser Druckmittler an dickwandigen oder isolierten Stellen im Rohrleitungs- und Behälterbau einsetzbar.

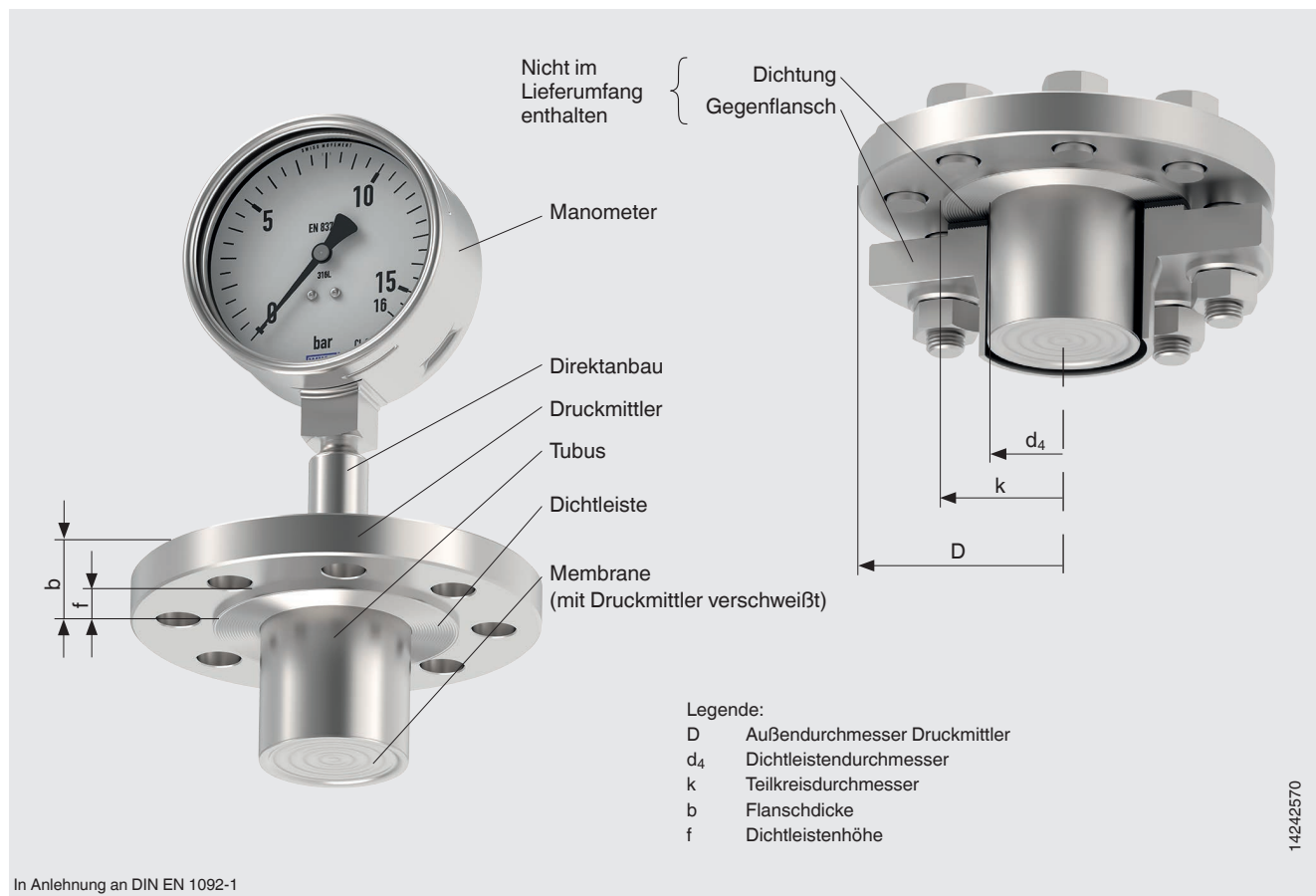
Der Anbau der Druckmittler an die Messgeräte kann wahlweise durch Direktanbau, bei hohen Temperaturen durch ein Kühlelement oder über eine flexible Kapillarleitung erfolgen.

Bei der Auswahl des Werkstoffes bietet WIKA verschiedene Lösungen an, bei denen Druckmittleroberteil, Tubus sowie messstoffberührte Teile aus den gleichen oder aus unterschiedlichen Werkstoffen bestehen können. Die Membrane und der Tubus können alternativ beschichtet werden.

Technische Daten

Typ 990.29	Standard	Option
Reinheitsgrad messstoffberührte Teile	Öl- und fettfrei nach ASTM G93-03 Level F WIKA-Standard (< 1.000 mg/m ²)	<ul style="list-style-type: none"> ■ Öl- und fettfrei nach ASTM G93-03 Level D und ISO 15001 (< 220 mg/m²) ■ Öl- und fettfrei nach ASTM G93-03 Level C und ISO 15001 (< 66 mg/m²)
Herkunft messstoffberührte Teile	International	EU, CH, USA
Tubuslänge (Toleranz: ±2,5 mm [±0,098 in])	50 mm [1,968 in]	<ul style="list-style-type: none"> ■ 100 mm [3,937 in] ■ 150 mm [5,905 in] ■ 200 mm [7,874 in]
Anschluss zum Messgerät	Axiales Anschlussstück	Axiales Anschlussstück mit Innengewinde G ½, G ¼, ½ NPT oder ¼ NPT
Art der Montage	Direktanbau	<ul style="list-style-type: none"> ■ Kapillarleitung ■ Kühlelement
Ausführung nach NACE	-	<ul style="list-style-type: none"> ■ MR 0175 ■ MR 0103
Vakuumservice (siehe IN 00.25)	Basic Service	<ul style="list-style-type: none"> ■ Premium Service ■ Advanced Service
Messgerätehalter (nur für Option Kapillarleitung)	-	<ul style="list-style-type: none"> ■ Form H nach DIN 16281, 100 mm, Aluminium, schwarz ■ Form H nach DIN 16281, 100 mm, CrNi-Stahl ■ Halter für Rohrbefestigung, für Rohr-Ø 20 ... 80 mm, Stahl (siehe Datenblatt AC 09.07)

Beispiel: Druckmittler Typ 990.29 mit angebautem Manometer



Prozessanschluss, Flansch

Norm	Nennweite	Dichtfläche	
		Standard	Option
In Anlehnung an DIN EN 1092-1	DN 50	Form B1	<ul style="list-style-type: none"> ■ Form A ■ Form B2 ■ Form C (Feder) ■ Form D (Nut) ■ Form E ■ Form F
	DN 80		
	DN 100		
	DN 125		
In Anlehnung an ASME B16.5	2"	RF 125 ... 250 AA	<ul style="list-style-type: none"> ■ RF5F ■ Flat Face ■ Small Tongue ■ Small Male Face ■ Small Groove ■ Small Female Face ■ Large Tongue ■ Large Male Face ■ Large Groove ■ Large Female Face ■ RJF Groove
	3"		
	4"		
	5"		
In Anlehnung an GOST 33259	DN 25	Type B	<ul style="list-style-type: none"> ■ Type A (Flat Face) ■ Type C (Tongue) ■ Type D (Groove) ■ Type E (Spigot, Male Face) ■ Type F (Recess, Female Face)
	DN 40		
	DN 50		
	DN 65		
	DN 80		
	DN 100		
	DN 125		

Weitere Flansche auf Anfrage

Werkstoffkombinationen

Druckmittleroberteil	Messstoffberührte Teile	Maximal zulässige Prozesstemperatur ¹⁾ in °C [°F]
CrNi-Stahl 1.4404 (316L)	CrNi-Stahl 1.4404 / 1.4435 (316L), Standardausführung	400 [752]
	CrNi-Stahl 1.4539 (904L)	
	CrNi-Stahl 1.4541 (321)	
	CrNi-Stahl 1.4571 (316Ti)	
	ECTFE-Beschichtung	150 [302]
	PFA (Perfluoralkoxy)-Beschichtung, FDA	260 [500]
	PFA (Perfluoralkoxy) - Beschichtung, antistatisch	
	Goldbeschichtung	400 [752]
	Wikaramic [®] -Beschichtung	
	Hastelloy C22 (2.4602)	260 [500]
	Hastelloy C276 (2.4819)	400 [752]
	Inconel 600 (2.4816)	
	Inconel 625 (2.4856)	
	Incoloy 825 (2.4858)	
	Monel 400 (2.4360)	
	Nickel 200 (2.4060, 2.4066)	260 [500]
	Titan Grade 2 (3.7035)	150 [302]
	Titan Grade 11 (3.7225)	
	Tantal	300 [572]
CrNi-Stahl 1.4435 (316L)	CrNi-Stahl 1.4435 (316L)	400 [752]
CrNi-Stahl 1.4539 (904L)	CrNi-Stahl 1.4539 (904L)	
CrNi-Stahl 1.4541 (321)	CrNi-Stahl 1.4541 (321)	
CrNi-Stahl 1.4571 (316Ti)	CrNi-Stahl 1.4571 (316Ti)	
Duplex 2205 (1.4462)	Duplex 2205 (1.4462)	300 [572]
Superduplex (1.4410)	Superduplex (1.4410)	
Hastelloy C22 (2.4602)	Hastelloy C22 (2.4602)	400 [752]
Hastelloy C276 (2.4819)	Hastelloy C276 (2.4819)	
Inconel 600 (2.4816)	Inconel 600 (2.4816)	
Inconel 625 (2.4856)	Inconel 625 (2.4856)	
Incoloy 825 (2.4558)	Incoloy 825 (2.4858)	
Monel 400 (2.4360)	Monel 400 (2.4360)	
Nickel	Nickel 200 (2.4060, 2.4066)	
Titan Grade 2 (3.7035)	Titan Grade 2 (3.7035)	
Titan Grade 7 (3.7235)	Titan Grade 11 (3.7225)	

1) Die maximal zulässige Prozesstemperatur des Druckmittlersystems wird durch die Füge­technik, die Systemfüllflüssigkeit und das Messgerät begrenzt.

Weitere Werkstoffkombinationen für besondere Prozesstemperaturen auf Anfrage

Zulassungen

Logo	Beschreibung	Land
	EAC (Option) Druckgeräte-richtlinie	Eurasische Wirtschaftsgemeinschaft
-	CRN Sicherheit (z. B. elektr. Sicherheit, Überdruck, ...)	Kanada
-	MTSCHS (Option) Genehmigung zur Inbetriebnahme	Kasachstan

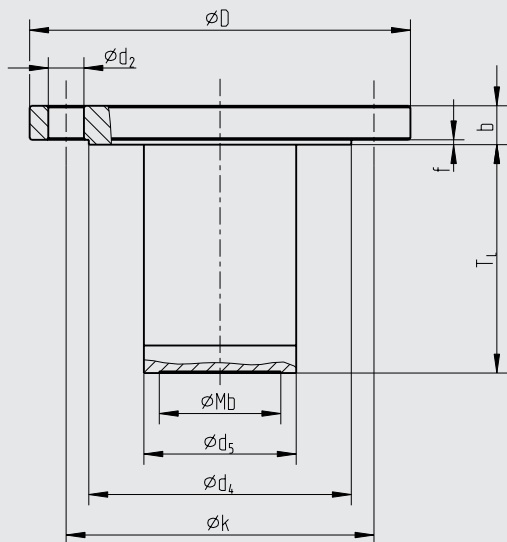
Zeugnisse (Option)

- 2.2-Werkszeugnis nach EN 10204 (z. B. Fertigung nach Stand der Technik, Werkstoffnachweis, Anzeigegenauigkeit bei Druckmittlersystemen)
- 3.1-Abnahmeprüfzeugnis nach EN 10204 (z. B. Werkstoffnachweis messstoffberührte metallische Teile, Anzeigegenauigkeit bei Druckmittlersystemen)

Zulassungen und Zertifikate siehe Internetseite

Abmessungen in mm [in]

Flanschanschluss in Anlehnung an DIN EN 1092-1, Form B1



1036971.01

Legende:

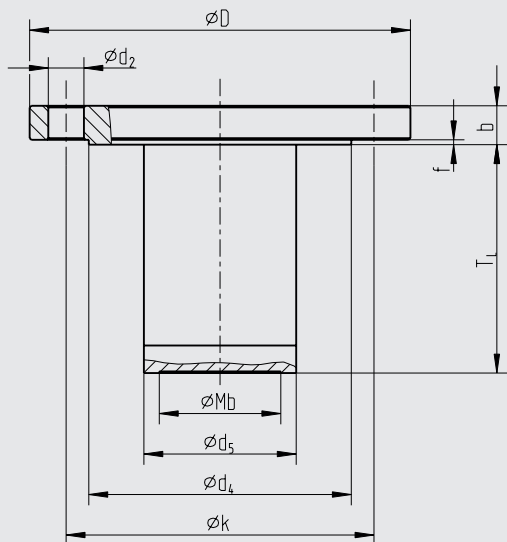
- Mb wirksamer Membrandurchmesser
- D Außendurchmesser Druckmittler
- T_L Tubuslänge
- b Flanschdicke
- d_2 Bohrungsdurchmesser
- f Dichtleistenhöhe
- k Teilkreisdurchmesser
- d_4 Dichtleistendurchmesser
- d_5 Tubusdurchmesser
- x Anzahl der Schrauben

DN	PN	Abmessungen in mm [in]								x
		Mb	D	b	d_2	k	f	d_4	d_5	
50	10/40	45 [1,772]	165 [6,496]	20 [0,787]	18 [0,709]	125 [4,921]	2 [0,079]	102 [4,016]	48,3 [1,902]	4
80	10/16	72 [2,835]	200 [7,874]	24 [0,945]		160 [6,299]		138 [5,433]	76 [2,92]	8
	25/40									
100	10/16	89 [3,504]	220 [8,661]	20 [0,787]	22 [0,866]	180 [7,087]	2 [0,079]	158 [6,22]	94 [3,701]	
	25/40		235 [9,252]	24 [0,945]		190 [7,48]		162 [6,378]		
125	10/16	124 [4,882]	250 [9,842]	22 [0,866]	18 [0,709]	210 [8,268]	2 [0,079]	188 [7,402]	125 [4,921]	
	25/40		270 [10,63]	26 [1,024]	26 [1,024]	220 [8,661]				

Weitere Abmessungen und höhere Nenndrücke auf Anfrage

Flanschanschluss nach ASME B 16.5, RF 125 ... 250 AA

1036971.01



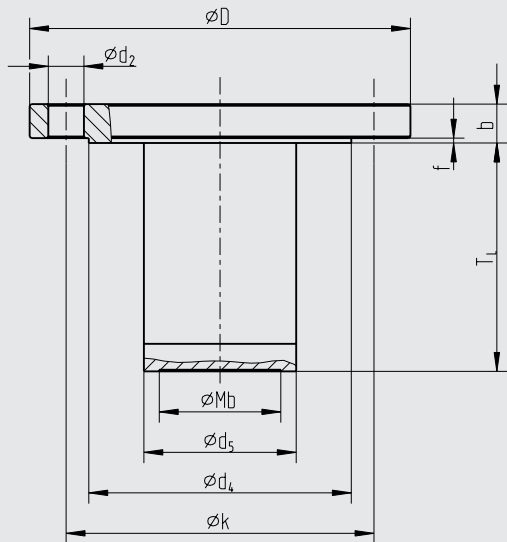
- Legende:
- Mb wirksamer Membrandurchmesser
 - D Außendurchmesser Druckmittler
 - TL Tubuslänge
 - b Flanschdicke
 - d₂ Bohrungsdurchmesser
 - f Dichtleistenhöhe
 - k Teilkreisdurchmesser
 - d₄ Dichtleistendurchmesser
 - d₅ Tubusdurchmesser
 - x Anzahl der Schrauben

DN	Class	Abmessungen in mm [in]								x	
		Mb	D	b	d ₂	k	f	d ₄	d ₅		
1 ½"	150	35 [1,378]	125 [4,921]	17,9 [0,705]	16 [0,63]	98,4 [3,874]	2 [0,079]	73 [2,874]	38 [1,496]	4	
	300		155 [6,102]	21,1 [0,831]	22 [0,866]	114,3 [4,5]					
2"	150	47 [1,85]	150 [5,906]	19,5 [0,768]	19 [0,748]	120,7 [4,752]		127 [5]	92 [3,622]	48,3 [1,902]	4
	300	45 [1,772]	165 [6,496]	22,7 [0,894]							8
3"	150	72 [2,835]	190 [7,48]	24,3 [0,957]	19 [0,748]	152,4 [6]		127 [5]	76 [2,992]	4	
	300		210 [8,268]	29 [1,142]	22 [0,866]	168,3 [6,626]					8
4"	150	89 [3,504]	230 [9,055]	24,3 [0,957]	19 [0,748]	190,5 [7,5]		158 [6,22]	94 [3,701]	8	
	300		255 [10,039]	32,2 [1,268]	22 [0,866]	200 [7,874]					

Weitere Abmessungen und höhere Nenndrücke auf Anfrage

Flanschanschluss nach GOST 33259, Type B

1036971.01



- Legende:
- Mb wirksamer Membrandurchmesser
 - D Außendurchmesser Druckmittler
 - T_L Tubuslänge
 - b Flanschdicke
 - d_2 Bohrungsdurchmesser
 - f Dichtleistenhöhe
 - k Teilkreisdurchmesser
 - d_4 Dichtleistendurchmesser
 - d_5 Tubusdurchmesser
 - x Anzahl der Schrauben

DN	PN	Abmessungen in mm [in]								x
		Mb	D	b	d_2	k	f	d_4	d_5	
50	10 / 16	40 [1,575]	160 [6,299]	16 [0,63]	18 [0,709]	125 [4,921]	3 [0,118]	102 [4,016]	44 [1,732]	4
				20 [0,787]						
80	10	60 [2,362]	195 [7,677]	18 [0,709]	22 [0,866]	160 [6,299]	3 [0,118]	133 [5,236]	74 [2,913]	8
	16			20 [0,787]						
	25			22 [0,866]						
	40			26 [1,024]						
100	10 / 16	72 [2,835]	215 [8,465]	20 [0,787]	22 [0,866]	180 [7,087]	3 [0,118]	158 [6,22]	91 [3,583]	9
	25			24 [0,945]		190 [7,48]				
	40			26 [1,024]						
125	10 / 16	90 [3,543]	245 [9,646]	22 [0,866]	26 [1,024]	210 [8,268]	3 [0,118]	184 [7,244]	111 [4,37]	10
	25		270 [10,63]	26 [1,024]		220 [8,661]				
	40		28 [1,102]							

Weitere Abmessungen und höhere Nenndrücke auf Anfrage

Bestellangaben

Druckmittler:

Druckmittlertyp / Prozessanschluss (Norm, Nennweite, Nenndruck, Dichtfläche, Tubuslänge) / Werkstoffe (Oberteil, Dichtfläche, Membrane) / Reinheitsgrad messstoffberührte Teile / Herkunft messstoffberührte Teile / Ausführung nach NACE / Anschluss zum Messgerät / Zeugnisse, Bescheinigungen

Druckmittlersystem:

Druckmittlertyp / Druckmessgerätetyp (gemäß Datenblatt) / Anbau (Direktanbau, Kühlelement, Kapillarleitung) / Werkstoffe (Oberteil, Dichtfläche, Membrane) / Min. und max. Prozesstemperatur / Min. und max. Umgebungstemperatur / Vakuumservice / Druckübertragungsflüssigkeit / Zeugnisse, Bescheinigungen / Höhenunterschied / Reinheitsgrad messstoffberührte Teile / Herkunft messstoffberührte Teile / Ausführung nach NACE / Druckmittler für Anbau an Zone 0 / Messgerätehalter / Prozessanschluss (Norm, Nennweite, Nenndruck, Dichtfläche)

© 02/2004 WIKA Alexander Wiegand SE & Co. KG, alle Rechte vorbehalten.
Die in diesem Dokument beschriebenen Geräte entsprechen in ihren technischen Daten dem derzeitigen Stand der Technik.
Änderungen und den Austausch von Werkstoffen behalten wir uns vor.

