

Druckmittler mit Gewindeanschluss Frontbündige Membrane oder mit Schutzplatte Typ 990.36

WIKA Datenblatt DS 99.03



weitere Zulassungen
siehe Seite 4

Anwendungen

- Für hochviskose oder kristallisierende Messstoffe
- Für harte und abrasive Messstoffe
- Estrich- und Betonpumpen
- Bergbau, Tunnelbau und Abraumpföderung
- Hygieneanwendungen

Leistungsmerkmale

- Gewindeanschluss zum direkten Einschrauben
- Frontbündige Membrane mit kompakten Abmessungen
- Hohe Drücke für die Prozessindustrie
- Ausführung mit Schutzplatte für erhöhte Verschleißbeständigkeit
- Vakuummessbereiche

Beschreibung

Druckmittler werden zum Schutz von Druckmessgeräten in Anwendungen mit schwierigen Messstoffen eingesetzt. Die Membrane des Druckmittlers übernimmt bei einem Druckmittlersystem die Trennung von Gerät und Messstoff. Der Druck wird über die Systemfüllflüssigkeit, die sich im Inneren des Druckmittlersystems befindet, an das Messgerät weitergeleitet.

Zur Realisierung von anspruchsvollen Kundenapplikationen steht eine Vielzahl unterschiedlicher Bauformen, Werkstoffen und Systemfüllflüssigkeiten zur Verfügung.

Weitere technische Informationen zu Druckmittlern und Druckmittlersystemen siehe IN 00.06 „Anwendung, Wirkungsweise, Bauformen“.



Typ 990.36 mit frontbündiger Membrane

Der Klein-Druckmittler Typ 990.36 mit Gewindeanschluss und frontbündiger Membrane eignet sich für vielfältige Einsatzbereiche. Dieser Druckmittler ist trotz kompakter Abmessungen auch für hohe Drücke einsetzbar. Optional sind Ausführungen im Hygienic Design oder mit Schutzplatte erhältlich.

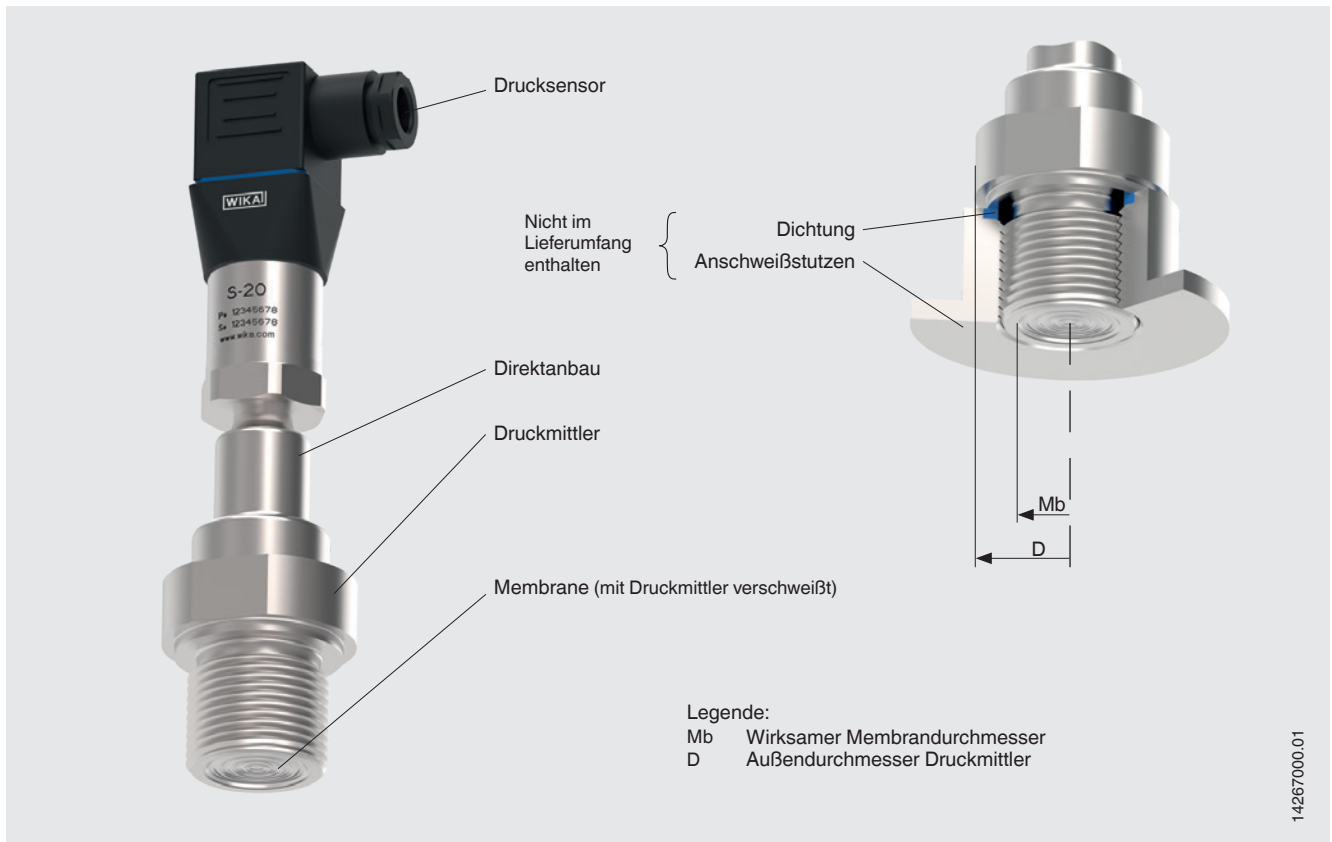
Der Anbau der Druckmittler an die Messgeräte kann wahlweise durch Direktanbau, bei hohen Temperaturen durch ein Kühlelement oder über eine flexible Kapillarleitung erfolgen.

Bei der Auswahl des Werkstoffes bietet WIKA verschiedene Lösungen an, bei denen Druckmittler und messstoffberührte Teile aus den gleichen oder aus unterschiedlichen Werkstoffen bestehen können. Die messstoffberührten Teile können alternativ beschichtet werden.

Technische Daten

Typ 990.36	Standard	Option
Zulässiger Druck	Abhängig vom Prozessanschlussgewinde, siehe Tabellen ab Seite 5	Vakuummessbereiche
Ausführung	Frontbündiger Druckmittler mit Membrane	<ul style="list-style-type: none"> ■ Frontbündiger Druckmittler mit Schutzplatte ■ Frontbündiger Druckmittler mit Hygienic-Anschluss
Reinheitsgrad messstoffberührte Teile	Öl- und fettfrei nach ASTM G93-03 Level F WIKA-Standard (< 1.000 mg/m ²)	<ul style="list-style-type: none"> ■ Öl- und fettfrei nach ASTM G93-03 Level D und ISO 15001 (< 220 mg/m²) ■ Öl- und fettfrei nach ASTM G93-03 Level C und ISO 15001 (< 66 mg/m²)
Herkunft messstoffberührte Teile	International	EU, CH, USA
Anschluss zum Messgerät	Axiales Anschlussstück	Axiales Anschlussstück mit Innengewinde G ½, G ¼, ½ NPT oder ¼ NPT
Art der Montage	Direktanbau	<ul style="list-style-type: none"> ■ Kapillarleitung ■ Kühlelement
Ausführung nach NACE	-	<ul style="list-style-type: none"> ■ MR 0175 ■ MR 0103
Vakuumservice (siehe IN 00.25)	Basic Service	<ul style="list-style-type: none"> ■ Premium Service ■ Advanced Service
Messgerätehalter (nur für Option Kapillarleitung)	-	<ul style="list-style-type: none"> ■ Form H nach DIN 16281, 100 mm, Aluminium, schwarz ■ Form H nach DIN 16281, 100 mm, CrNi-Stahl ■ Halter für Rohrbefestigung, für Rohraußen-Ø 20 ... 80 mm, Stahl (siehe Datenblatt AC 09.07)

Beispiel: Frontbündiger Druckmittler mit Membrane, Typ 990.36 mit angebautem Drucksensor



Werkstoffkombinationen

Druckmittler mit Membrane	Messstoffberührte Teile	Maximal zulässige Prozesstemperatur ¹⁾ in °C [°F]
CrNi-Stahl 1.4404 / 1.4435 (316L), Standardausführung	CrNi-Stahl 1.4404 / 1.4435 (316L), Standardausführung	400 [752]
CrNi-Stahl 1.4435 (316L)	CrNi-Stahl 1.4435 (316L)	400 [752]
CrNi-Stahl 1.4539 (904L)	CrNi-Stahl 1.4539 (904L)	
CrNi-Stahl 1.4541 (321)	CrNi-Stahl 1.4541 (321)	
CrNi-Stahl 1.4571 (316Ti)	CrNi-Stahl 1.4571 (316Ti)	
Duplex 2205 (1.4462)	Duplex 2205 (1.4462)	
Superduplex 2507 (1.4410)	Superduplex 2507 (1.4410)	400 [752]
Hastelloy C22 (2.4602)	Hastelloy C22 (2.4602)	
Hastelloy C276 (2.4819)	Hastelloy C276 (2.4819)	
Monel 400 (2.4360)	Monel 400 (2.4360)	
Titan Klasse 2 (3.7035)	Titan Klasse 2 (3.7035)	
Titan Klasse 7 (3.7235)	Titan Klasse 11 (3.7225)	
CrNi-Stahl 1.4435 (316L)	Wikaramic®-Beschichtung (Membrane)	
	PFA (Perfluoralkoxy)-Beschichtung, FDA (Membrane)	
	PFA (Perfluoralkoxy)-Beschichtung, antistatisch (Membrane)	
	Goldbeschichtung (Membrane)	400 [752]

Druckmittler mit Schutzplatte	Messstoffberührte Teile	Zulässiger Temperaturbereich ¹⁾ der Dichtung in °C [°F]
CrNi-Stahl 1.4404 / 1.4435 (316L), Standardausführung	CrNi-Stahl 1.4404 / 1.4435 (316L), Standardausführung	<ul style="list-style-type: none"> ■ FPM/FKM, Viton (Standard) -10 ... +200 °C [14 ... 392 °F] ■ NBR -20 ... +100 °C [-4 ... 212 °F] ■ EPDM -50 ... +100 °C [-58 ... 212 °F]
CrNi-Stahl 1.4571 (316Ti)	CrNi-Stahl 1.4571 (316Ti)	
Hastelloy C22 (2.4602)	Hastelloy C22 (2.4602)	
Hastelloy C276 (2.4819)	Hastelloy C276 (2.4819)	
Monel 400 (2.4360)	Monel 400 (2.4360)	
Titan Klasse 2 (3.7035)	Titan Klasse 2 (3.7035)	
Titan Klasse 7 (3.7235)	Titan Klasse 11 (3.7225)	
CrNi-Stahl 1.4435 (316L)	Wikaramic®-Beschichtung (Schutzplatte)	



¹⁾ Die maximal zulässige Prozesstemperatur des Druckmittlersystems wird durch die Füge-technik, die Systemfüllflüssigkeit und das Messgerät begrenzt.

Prozessanschluss

Norm	Außengewinde	
	Standard	Option
In Anlehnung an DIN 3852-2	G ½	<ul style="list-style-type: none"> ■ G ¾ ■ G 1 ■ G 1 ½ ■ G 2
In Anlehnung an ASME B16.11	½ NPT	<ul style="list-style-type: none"> ■ ¾ NPT ■ 1 NPT ■ 1 ½ NPT ■ 2 NPT

Weitere Werkstoffkombinationen bei besonderen Prozesstemperaturen und Prozessanschlüssen auf Anfrage

Zulassungen

Logo	Beschreibung	Land
	EAC (Option) Druckgeräterichtlinie	Eurasische Wirtschaftsgemeinschaft
-	MTSCHS (Option) Genehmigung zur Inbetriebnahme	Kasachstan
	3-A¹⁾ (Ausführung mit G 1 Hygienic-Anschluss) Sanitary Standard Dieses Gerät ist mit 3-A gekennzeichnet, da es gemäß Prüfung durch eine unabhängige Instanz (Third Party Verification) dem 3-A-Standard entspricht.	USA
-	CRN Sicherheit (z. B. elektr. Sicherheit, Überdruck, ...)	Kanada

1) Zur Einhaltung der 3-A-Richtlinien muss der entsprechende nach 3-A zugelassene Prozessadapter (siehe Datenblatt AC 09.20; Typ 910.61) eingesetzt werden.

Zeugnisse (Option)

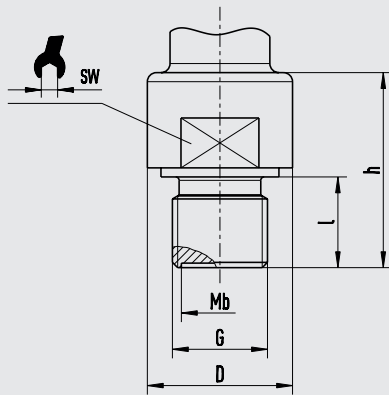
- 2.2-Werkszeugnis nach EN 10204 (z. B. Fertigung nach Stand der Technik, Werkstoffnachweis, Anzeigegenauigkeit bei Druckmittlersystemen)
- 3.1-Abnahmeprüfzeugnis nach EN 10204 (z. B. Werkstoffnachweis messstoffberührte metallische Teile, Anzeigegenauigkeit bei Druckmittlersystemen)

Zulassungen und Zertifikate siehe Internetseite

Abmessungen in mm [in]

Frontbündiger Druckmittler mit Membrane

Gewinde in Anlehnung an DIN 3852-2



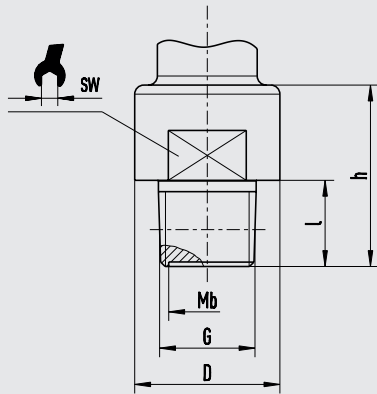
14266564.02

Legende:

G Gewinde
Mb Wirksamer Membrandurchmesser
SW Schlüsselweite
D Außendurchmesser Druckmittler

G	PN	Abmessungen in mm [in]				
		h	l	Mb	SW	D
G ½	400	43 [1,693]	20 [0,787]	17 [0,669]	27 [1,063]	32 [1,26]
G ¾		50 [1,969]		22 [0,866]		
G 1		59 [2,323]	28 [1,102]	25 [0,984]	41 [1,614]	
G 1 ½	250	63 [2,48]	30 [1,181]	40 [1,575]	55 [2,165]	60 [2,362]
G 2				52 [2,047]	60 [2,362]	68 [2,677]

Gewinde in Anlehnung an ASME B16.11



14332439.02

Legende:

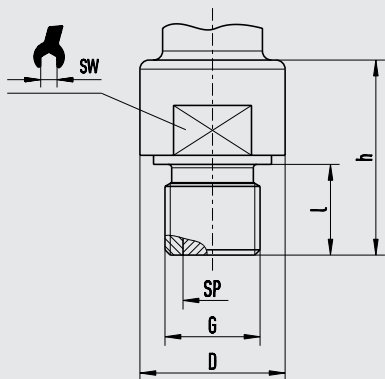
G Gewinde
Mb Wirksamer Membrandurchmesser
SW Schlüsselweite
D Außendurchmesser Druckmittler

G	PN	Abmessungen in mm [in]				
		h	l	Mb	SW	D
½ NPT	600	40 [1,575]	19 [0,748]	14 [0,551]	27 [1,063]	32 [1,26]
¾ NPT	400	50 [1,969]	20 [0,787]	17 [0,669]		
1 NPT	250	53 [2,087]	25 [0,984]	25 [0,984]	36 [1,417]	40 [1,575]
1 ½ NPT	100	59 [2,323]	26 [1,024]	40 [1,575]	55 [2,165]	60 [2,362]
2 NPT		60 [2,362]	27 [1,063]	52 [2,047]	60 [2,362]	68 [2,677]

Abmessungen in mm [in]

Ausführung: Druckmittler mit Schutzplatte

Gewinde in Anlehnung an DIN 3852-2



14266629.02

Durch die hohe Abriebbeständigkeit der Schutzplatte ist diese Ausführung besonders geeignet für Druckmessungen von abrasiven Medien. Die stoßunempfindliche und abriebfeste Schutzplatte erhöht die Ausfallsicherheit des Druckmittlersystems. Die Schutzplatte ist ausreichend dick dimensioniert, um dem Abrieb durch den Messstoff lange zu widerstehen.

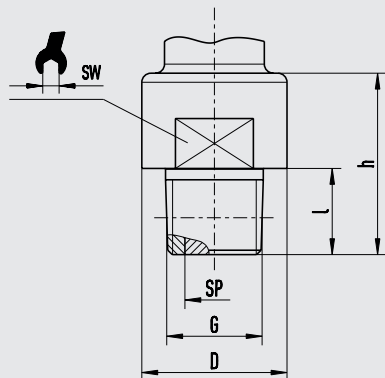
Legende:

G Gewinde
 SP Wirksamer Schutzplattendurchmesser
 SW Schlüsselweite
 D¹⁾ Außendurchmesser Druckmittler

G	PN	Abmessungen in mm [in]				
		h	l	SP	SW	D ¹⁾
G ½	400	43 [1,693]	20 [0,787]	15 [0,591]	27 [1,063]	32 [1,26]
G ¾		50 [1,989]				
G 1		59 [2,323]	28 [1,102]	24 [0,945]	41 [1,614]	41 [1,614]
G 1 ½	250	61 [2,402]	27 [1,063]	36 [1,417]	55 [2,165]	55 [2,165]
G 2		63 [2,48]	30 [1,181]	40 [1,575]	60 [2,362]	68 [2,677]

1) Bei den Gewinden G 1 und G 1 ½ ist die Druckmittlergeometrie als Sechskant ausgeführt

Gewinde in Anlehnung an ASME B16.11



14332440.02

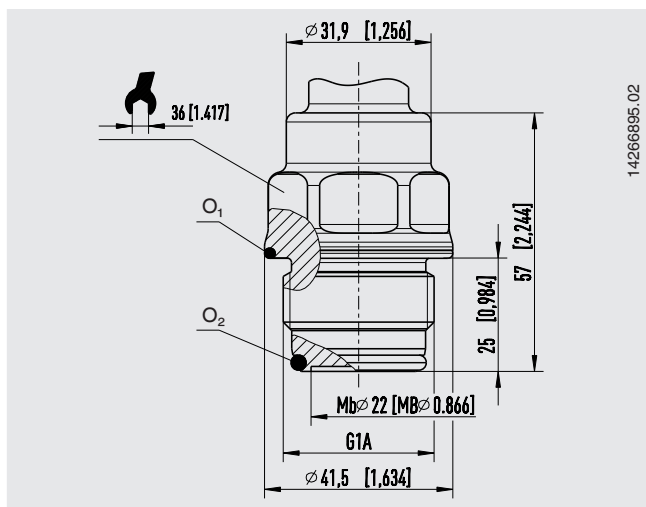
Legende:

G Gewinde
 SP Wirksamer Schutzplattendurchmesser
 SW Schlüsselweite
 D Außendurchmesser Druckmittler

G	PN	Abmessungen in mm [in]				
		h	l	SP	SW	D
½ NPT	600	40 [1,575]	19 [0,748]	15 [0,591]	27 [1,063]	32 [1,26]
¾ NPT	400	50 [1,969]	20 [0,787]			
1 NPT	250	53 [2,087]	25 [0,984]	24 [0,945]	36 [1,417]	40 [1,575]
1 ½ NPT	100	59 [2,323]	26 [1,024]	36 [1,417]	55 [2,165]	60 [2,362]
2 NPT		60 [2,362]	27 [1,063]	40 [1,575]	60 [2,362]	68 [2,677]

Abmessungen in mm [in]

Ausführung: G 1 Hygienic-Anschluss



Werkstoff O-Ring	PN	Temperatur- bereich	Konformität	Farbe	Bestellnummer	
					O ₁	O ₂
EPDM 70	40 bar	-40 ... +145 °C	FDA 21 CFR 177.2600, USP XXV Class VI and 3-A (18-03) Sanitary Standards Class 2 (max. 8 % Milchfett)	Schwarz	14023833	14004173
FKM 75		-15 ... +200 °C	FDA 21 CFR 177.2600, USP XXIII Class VI and 3-A (18-03) Sanitary Standards Class 1		14337279	14004174

Der Druckmittler Typ 990.36 mit G 1 Hygienic-Anschluss wurde speziell für die Nahrungsmittel-, Getränke- und Pharmaindustrie entwickelt.

Druckmessgeräte mit diesem G 1 Hygienic Prozessanschluss ermöglichen den Anschluss einer Vielzahl von Aseptic-Prozessanschlüssen (z. B. Clamp, Gewinde, VARIVENT® oder NEUMO®) aus dem WIKA-Prozessadaptersystem (siehe Typ 910.61; Datenblatt DS 99.80).

Werkstoff: CrNi-Stahl 316L / 1.4435

Oberflächenqualität messstoffberührter Teile:

Ra < 0,76 µm [< 30 µin] (Option: Ra < 0,38 [< 15 µin])

Bestellangaben

Druckmittler:

Druckmittlertyp / Prozessanschluss (Prozessanschlussnorm, Gewinde, Nenndruckstufe) / Werkstoff (Oberteil, Membrane, Unterteil) / Dichtung / Spülanschluss (Verschlusschraube) / Anschluss zum Messgerät / Reinheitsgrad messstoffberührte Teile / Herkunft messstoffberührte Teile / Zeugnisse, Bescheinigungen

Druckmittlersystem:

Druckmittlertyp / Prozessanschluss (Prozessanschlussnorm, Gewinde, Nenndruckstufe) / Werkstoff (Oberteil, Membrane, Unterteil) / Dichtung / Spülanschluss (Verschlusschraube) / Druckmessgerätetyp (gemäß Datenblatt) / Anbau (Direktanbau, Kühlelement, Kapillarleitung) / min. und max. Prozesstemperatur / min. und max. Umgebungstemperatur / Vakuumservice / Systemfüllflüssigkeit / Zeugnisse, Bescheinigungen / Höhenunterschied / Reinheitsgrad messstoffberührte Teile / Herkunft messstoffberührte Teile / Messgerätehalter

© 02/2013 WIKA Alexander Wiegand SE & Co. KG, alle Rechte vorbehalten.
Die in diesem Dokument beschriebenen Geräte entsprechen in ihren technischen Daten dem derzeitigen Stand der Technik.
Änderungen und den Austausch von Werkstoffen behalten wir uns vor.

