

Selo diafragma com conexão rosqueada

Série em plástico

Modelo 990.31

Folha de dados WIKA DS 99.02



outras aprovações
veja página 5

Aplicações

- Para meios agressivos, corrosivos ou prejudiciais ao meio ambiente
- Construção de plantas para produtos químicos
- Galvanoplastia
- Saneamento básico

Características especiais

- Versão toda em plástico



Selo diafragma com conexão rosqueada, modelo 990.31

Descrição

Selos diafragma são usados para a proteção dos instrumentos de medição de pressão em aplicações com meios difíceis. Nos sistemas de selo diafragma, o sensor diafragma do selo tem a função de fazer a separação do instrumento do meio.

A pressão é transmitida ao instrumento de medição através do fluido de preenchimento o qual está no interior do sistema de selo diafragma.

Para a implementação das diversas demandas de aplicação dos consumidores, existe uma ampla variação de desenhos, materiais e líquidos de preenchimento do sistema.

Para mais informações técnicas de selo diafragma e sistemas de selos de proteção, veja IN 00.06 "Uso - Funcionamento - Tipos".

O selo diafragma modelo 990.31 com conexão rosqueada em uma versão plástica é adequado para áreas de aplicação versáteis nas indústrias de abastecimento de água e de saneamento básico.

A instalação do selo diafragma ao instrumento de medição ocorre através da conexão direta ou capilar flexível.

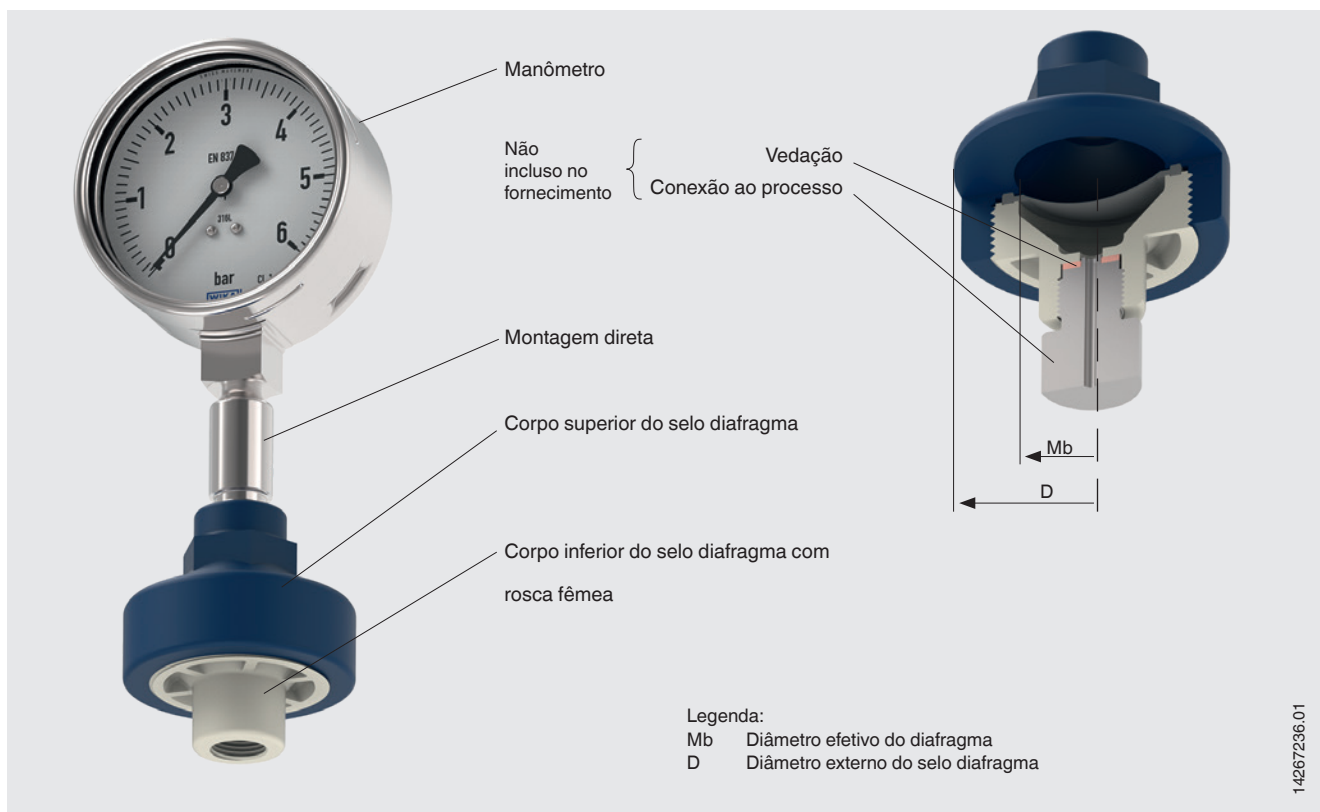
O selo de diafragma WIKA modelo 990.31 é usado com sucesso em aplicações de construção de plantas químicas, galvanoplastia e tratamento de saneamento básico.

Especificações

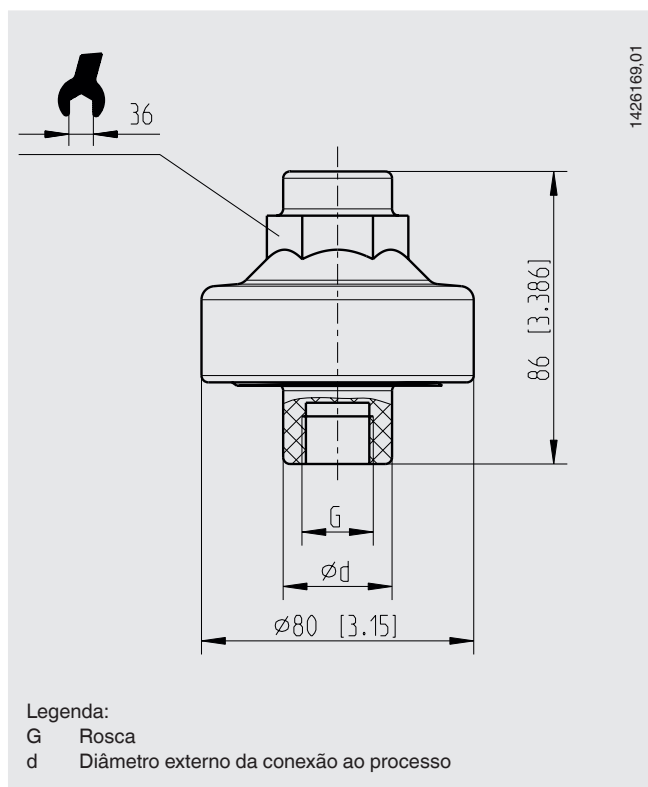
Modelo 990.31	Padrão	Opção
Faixa de pressão	0 ... 1 bar a 0 ... 10 bar [0 ... 14,5 psi a 0 ... 145 psi]	
Pressão operacional e temperatura de processo	veja diagramas de temperatura e pressão a partir da página 4	
Origem das partes molhadas	EU	-
Conexão ao instrumento de medição	<ul style="list-style-type: none"> ■ G ¼ fêmea ■ G ½ fêmea 	<ul style="list-style-type: none"> ■ ¼ NPT fêmea ■ ½ NPT fêmea
Conexão ao processo	<ul style="list-style-type: none"> ■ G ¼ fêmea ■ G ½ fêmea 	<ul style="list-style-type: none"> ■ ¼ NPT fêmea ■ ½ NPT fêmea
Tipo de montagem	Montagem direta	Capilar
Para montagem em superfície (apenas para opção com capilar)	-	<ul style="list-style-type: none"> ■ Forma H conforme DIN 16281, 100 mm, alumínio, preto ■ Forma H conforme DIN 16281, 100 mm, aço inoxidável ■ Suporte para a montagem de tubo, para tubo externo de Ø 20 ... 80 mm, aço (veja folha de dados AC 09.07)

Posição de montagem conforme a necessidade, preferivelmente com o instrumento de medição no topo

Exemplo de instalação: Selo diafragma modelo 990.31 com rosca interna e manômetro montado



Dimensões em mm [polegadas]



G	DN ¹⁾	d
G ¼	20 [0,787]	25 [0,984]
G ½	25 [0,984]	32 [1,260]
¼ NPT	20 [0,787]	25 [0,984]
½ NPT	25 [0,984]	32 [1,260]

1) DN = Diâmetro nominal do tubo da conexão ao processo

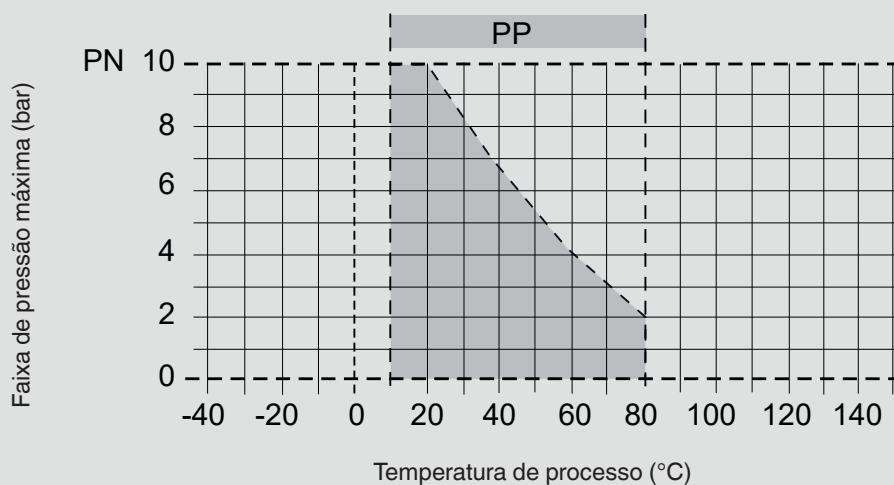
Materiais

Corpo superior do selo diafragma	Partes molhadas	
	Corpo inferior do selo diafragma	Diafragma com vedação
PP (polipropileno), fibra de vidro reforçada, azul RAL 5022	PVC-U (cloreto de polivinilo sem plastificante), cinza RAL 7011	EPDM, com película de PTFE para o lado do processo
	PP (polipropileno), cinza RAL 7032	
	PVDF (fluoreto de polivinilideno), opaco, branco amarelado	

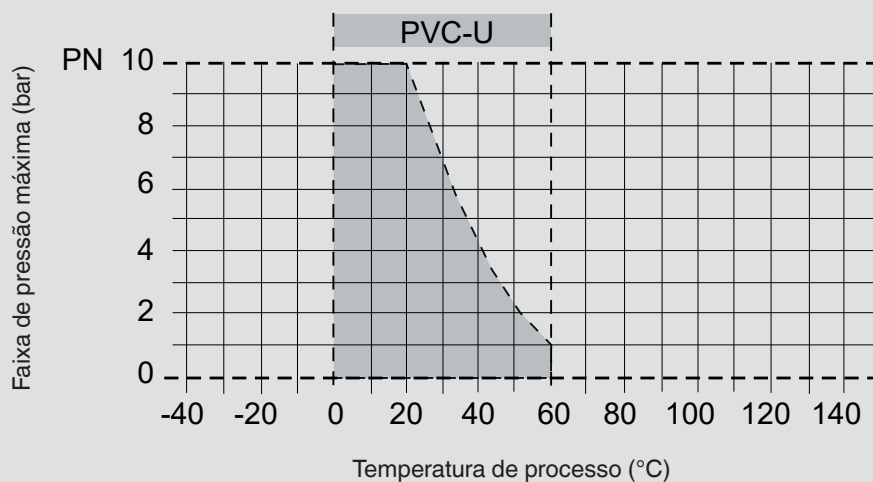
Diafragmas de temperatura e pressão

Para temperaturas ambiente de 10 ... 40 °C

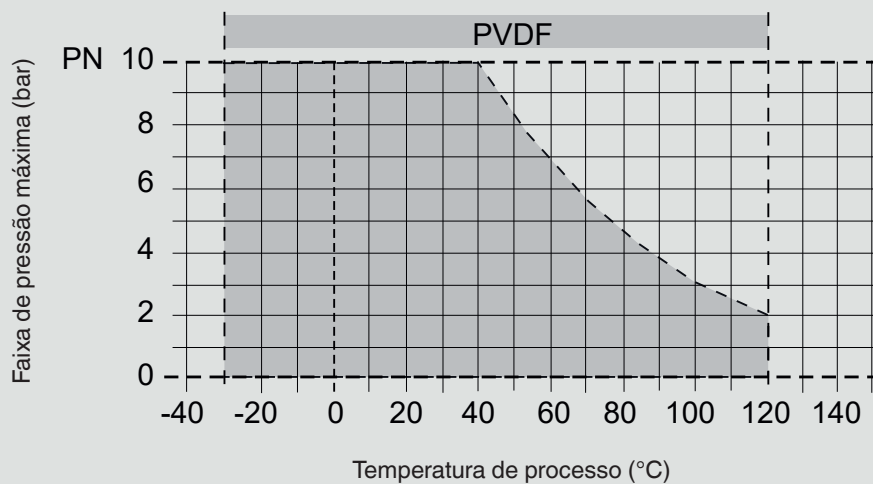
PP (Polipropileno)




PVC-U (cloreto de polivinilo sem plastificante)



PVDF (fluoreto de polivinilideno)



Aprovações

Logo	Descrição	País
	EAC (opcional) Diretriz para equipamentos de pressão	Comunidade Econômica da Eurásia
-	CRN Segurança (por exemplo, segurança elétrica, sobrepressão, ...)	Canadá
-	MTSCHS (opcional) Comissionamento	Cazaquistão

Certificados (opcional)

- 2.2 relatório de controle conforme EN 10204 (Conformidade, material, calibração para sistemas de selos diafragmas)
- 3.1 certificações de inspeção conforme EN 10204 (Material das partes metálicas molhadas, calibração para sistemas de selos diafragmas)

Aprovações e certificados, veja o site

Informações para cotações

Selo diafragma:

Modelo de selo diafragma / Conexão ao processo (conexão ao processo, padrão, rosca, pressão nominal) / Material (parte superior, parte inferior) / Conexão ao instrumento de medição / Certificados

Sistema de selo diafragma:

Modelo de selo diafragma / Conexão ao processo (conexão ao processo, padrão, rosca, pressão nominal) / Material (parte superior, parte inferior) / Modelo de instrumento de medição de pressão (folha de dados) / Montagem (montagem direta, capilar) / Temperatura do processo min. e máx. / Temperatura ambiente min. e máx. / Fluido de preenchimento do sistema / Certificados / Diferença de altura / Suporte do aparelho de medição

© 11/2005 WIKA Alexander Wiegand SE & Co. KG, todos os direitos são reservados.
Especificações e dimensões apresentadas neste folheto representam a condição de engenharia no período da publicação.
Modificações podem ocorrer e materiais especificados podem ser substituídos por outros sem aviso prévio.

