

Трубный (проточный) мембранный разделитель для стерильного подключения к процессу

Для стерильных процессов

Модель 981.51, стерильное присоединение в соответствии с DIN 11864

WIKА Типовой лист DS 98.51



Применение

- Прямой быстрый монтаж и демонтаж в трубопроводе
- Для текучих, чистых сред
- Пищевая отрасль промышленности
- Фармацевтическая и биохимическая отрасли промышленности, производство активных ингредиентов
- Производство стерильных исходных материалов в химической отрасли промышленности

Особенности

- Полностью округленная мембрана (Европ. пат. № 0609846) для предотвращения мертвых зон
- Самоосушение во всех монтажных положениях
- Быстрое очищение точки измерения без остаточных веществ
- Предназначен для безразборной стерилизации и безразборной мойки (SIP и CIP)
- Сертифицированная гигиеническая конструкция

Описание

Мембранные разделители предназначены для защиты измерителей давления от воздействия агрессивных, адгезивных, кристаллизующихся, коррозионных, высоковязких, токсичных или экологически опасных сред. Мембрана выполнена из специального материала и предназначена для изолирования измерительного элемента от воздействия рабочей среды. Таким образом, даже самые сложные условия могут быть удовлетворены путем комбинирования измерительного прибора и мембранного разделителя.

Жидкость внутри системы, которая подбирается в соответствии с определенными условиями, гидравлически передает давление на измерительный прибор.

Практически неограниченные возможности использования достигаются благодаря большому количеству доступных вариантов как конструкций мембранных разделителей, так и материалов. Выбор разделительной мембраны зависит от типа технологического соединения (фланцевое, резьбовое и стерильное соединение) и условий производственного процесса.

Более подробную техническую информацию о мембранных разделителях и системах с мембранными разделителями см. в типовом листе 00.06 «Применение, принцип действия, конструкции».



Трубный мембранный разделитель для стерильного подключения к процессу, модель 981.51

Трубный мембранный разделитель модели 981.51 со стерильным присоединением согласно DIN 11864 может быть установлен непосредственно в трубопровод; это означает, что специальная измерительная точка не требуется. Включение в технологическую линию позволяет избежать появления зон турбулентности, мертвых зон, поворотов и других препятствий. В конструкции мембранных разделителей этой модели WIKА использует круглую мембрану, которая не создает препятствий потоку среды, что дает возможность производить самоочистку камеры.

Системы с мембранными разделителями могут выдерживать температуру паровой очистки, которая происходит в SIP-процессах и обеспечивает стерильное присоединение между измеряемой средой и мембранным разделителем.

Сборка мембранного разделителя и измерительного прибора осуществляется путем прямого монтажа (стандартно), либо через охлаждающий элемент или гибкую капиллярную трубку (опционально).

При подборе материалов WIKА предлагает разнообразные решения, в которых корпус и мембрана выполнены из одинаковых материалов. Нержавеющая сталь 316L (1.4435) используется в качестве стандартного материала, другие специальные материалы предоставляются по запросу.

Измерительные системы WIKА с мембранными разделителями модели 981.51 успешно используются в биологических процессах, при производстве пищевых продуктов, в фармацевтике и биотехнике.

Стандартное исполнение

Типы технологических соединений

Стерильное присоединение в соответствии с DIN 11864, уплотнение формы А

- Стерильное резьбовое соединение труб согласно DIN 11864-1
- Стерильное фланцевое соединение согласно DIN 11864-2
- Стерильное хомутное соединение согласно DIN 11864-3.

Для труб согласно DIN 11866 группа А и группа В (или DIN 11850 и DIN EN ISO 1127)

Подробную информацию о конструкции и номинальной ширине см. в таблице на стр. 4–6.

Номинальное давление

см. таблицы на стр. 4–6.

Диапазоны измерений

Резьбовое соединение: 0...0,6 бар до 0...40 бар (согласно DN 40) 0...0,6 бар до 0...25 бар (от DN 50)

Фланцевое соединение: 0...0,6 бар до 0...25 бар (согласно DN 40) 0...0,6 бар до 0...16 бар (от DN 50)

Хомутное соединение: 0...0,6 бар до 0...40 бар (согласно DN 40) 0...0,6 бар до 0...25 бар (согласно DN 65) 0...0,6 бар до 0...16 бар (от DN 80)

(также диапазоны вакуума и +/- измерений)

Материал корпуса

Нержавеющая сталь 1.4435 (316L)

Материал компонентов, контактирующих со средой

Мембрана: нержавеющая сталь 1.4435 (316L)

Шероховатость поверхностей компонентов, контактирующих со средой

$Ra \leq 0,76$ мкм согласно ASME BPE SF3 (кроме сварного шва)

Установка

Трубный мембранный разделитель для стерильного подключения к процессу, модель 981.51, непосредственно смонтированный с манометром и установленный в трубопровод

Степень очистки компонентов, контактирующих с измеряемой средой

Отсутствуют загрязнения маслом и смазкой согласно стандарту ASTM G93-03, уровень E (стандарт WIKA) и стандарту ISO 15001 (< 550 мг/м²)

Присоединение к измерительному прибору

Осевое приварное соединение

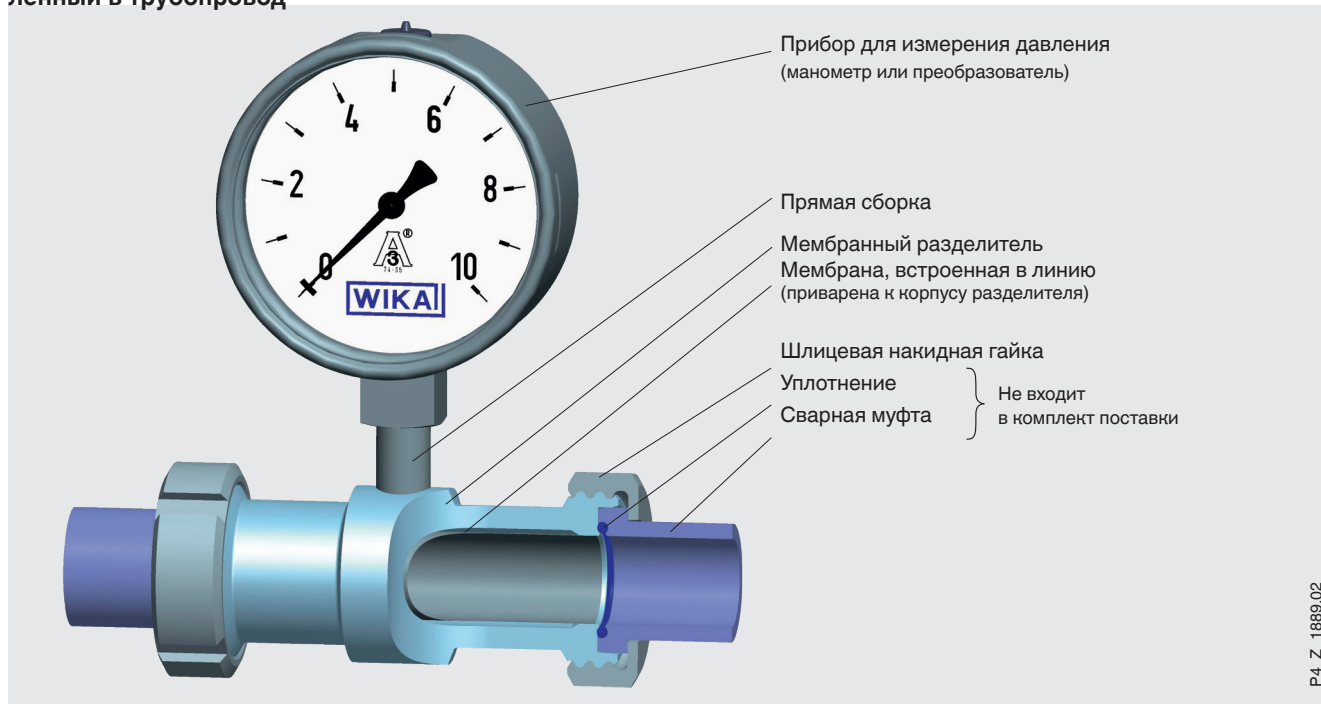
Опции

- Другие номинальные размеры и стерильные соединения – по запросу.
- Шероховатость поверхностей компонентов, контактирующих с измеряемой средой,
- $Ra < 0,38$ мкм согласно ASME BPE SF4, только для электрополированной поверхности (кроме сварного шва)
- Стерильное присоединение в соответствии с DIN 11864, уплотнение формы В
- Присоединение к измерительному прибору G 1/2, G 1/4, 1/2 NPT или 1/4 NPT (внутренняя резьба)
- Происхождение компонентов, контактирующих с измеряемой средой (ЕС, Китай, США)
- Маркировка мембранного разделителя по стандарту 3-A, 74-05

Материалы

Верхний фланец		Компонент, контактирующий с измеряемой средой
		Мембрана
Стандарт	Нержавеющая сталь 1.4435 (316L)	Нержавеющая сталь 1.4435 (316L)
Опция	Нержавеющая сталь 1.4435 (316L), электрохимическая полировка	Нержавеющая сталь 1.4435 (316L), электрохимическая полировка
	Нержавеющая сталь 1.4539 (904L)	Нержавеющая сталь 1.4539 (904L)
	Сплав Hastelloy C276 (2.4819)	Сплав Hastelloy C276 (2.4819)
	Сплав Hastelloy C22 (2.4602)	Сплав Hastelloy C22 (2.4602)

Другие комбинации материалов доступны по запросу



Дополнительная информация о системах с мембранными разделителями

См. техническую информацию в типовом листе 00.06 «Мембранные разделители – системы с мембранными разделителями, применение, принцип действия, конструкции»

- Модель измерителя давления
- Присоединение к измерительному прибору: прямая сборка (типы соединения см. внизу, калибровка в монтажном положении, выбранном для трубного мембранного разделителя)
- Температура технологического процесса
- Температура окружающей среды
- Заполняющая жидкость
 - Рекомендация для применения в пищевой промышленности: Neobee® KN 59 (FDA 21 CFR 172.856, 21 CFR 174.5)
 - Рекомендация для применения в фармацевтической и косметической отраслях промышленности: медицинское светлое минеральное масло KN 92 (FDA 21 CFR 172.878, 21 CFR 178.3620(a); USP, E P, JP)

Опции систем с мембранными разделителями

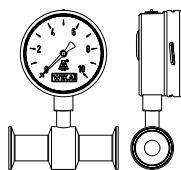
- Присоединение к измерительному прибору через охлаждающий элемент или капилляр
- Возможны другие приборы для измерения давления
- Монтаж по технологии вакуумного сервиса (подходит для работы в условиях вакуума)
- Более высокая степень очистки компонентов, контактирующих с измеряемой средой
- Отсутствуют загрязнения маслом и смазкой согласно стандарту ASTM G93-03, уровень C и стандарту ISO 15001 (< 66 мг/м²)
- Разность высоты между точкой измерения и прибором для измерения давления с капилляром с градацией в метрах (макс. 7 м для силиконовых/пищевых масел)
- Монтажный кронштейн (необходим для присоединения к измерительному прибору через капилляр, модель 910.16, типовой лист AC 09.07)
 - Форма H согласно DIN 16281, 100 мм, алюминий, цвет черный
 - Форма H согласно DIN 16281, 100 мм, нержавеющая сталь
 - Кронштейн для монтажа на трубу Ø 20...80 мм, сталь
- Специальное исполнение
 - Сборка манометра и мембранного разделителя, пригодная к помещению в автоклав, по запросу

Установка прибора для измерения давления

■ Для горизонтальных трубопроводов

Вариант 1

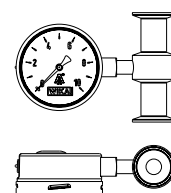
- Манометр: монтаж снизу (LM)
- Ось манометра: поперечно потоку
- Установка: прямая, горизонтальная труба



■ Для вертикальных трубопроводов

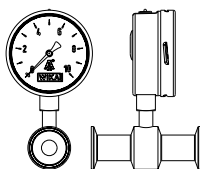
Вариант 1

- Манометр: расположение соединения в направлении на 3 часа
- Ось манометра: поперечно потоку
- Установка: прямая, вертикальная труба



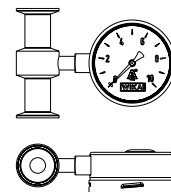
Вариант 2

- Манометр: монтаж снизу (LM)
- Ось манометра: параллельно потоку
- Установка: прямая, горизонтальная труба



Вариант 2

- Манометр: расположение соединения в направлении на 9 часов
- Ось манометра: поперечно потоку
- Установка: прямая, вертикальная труба



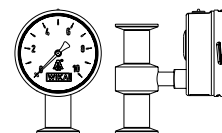
Вариант 3

- Манометр: монтаж снизу сзади (LBM)
- Ось манометра: поперечно потоку
- Установка: прямая, горизонтальная труба



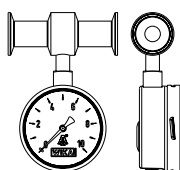
Вариант 3

- Манометр: монтаж снизу сзади (LBM)
- Ось манометра: поперечно потоку
- Установка: прямая, вертикальная труба



Вариант 4

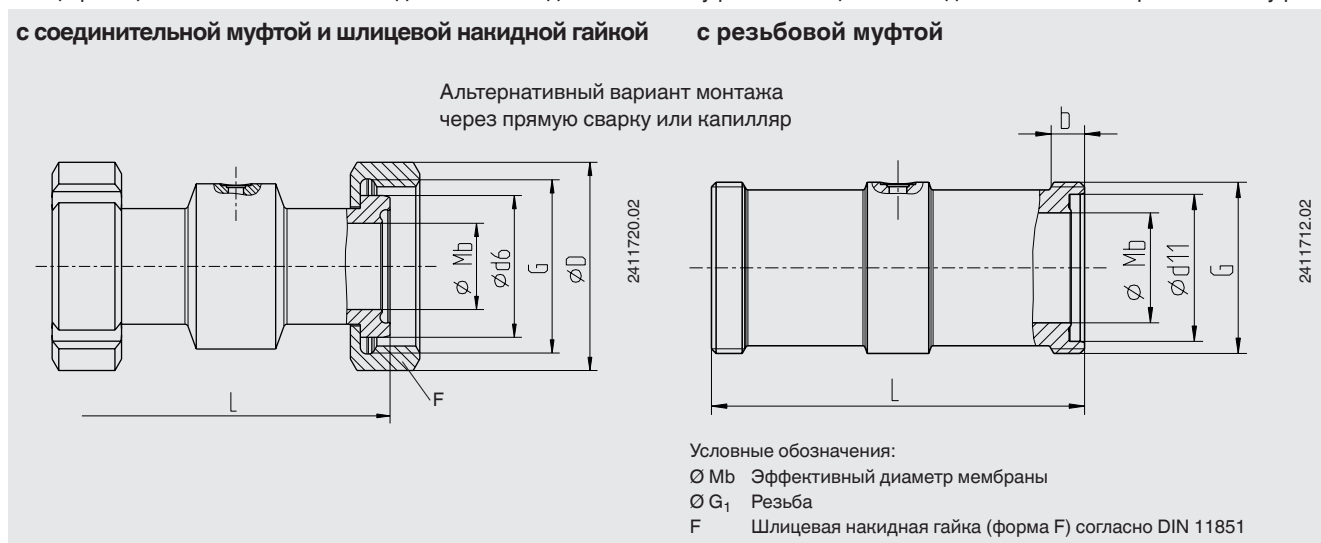
- Манометр: расположение соединения в направлении на 12 часов
- Ось манометра: поперечно потоку
- Установка: прямая, горизонтальная труба



Размеры, мм

Тип технологического соединения: асептическое резьбовое подсоединение к трубе согласно DIN 11864-1, форма А (уплотнительное кольцо)

Спецификация технологического соединения: с соединительной муфтой и шлицевой накидной гайкой или с резьбовой муфтой



Стандарт для труб: трубы согласно DIN 11866, группа А или DIN 11850, группа 2

DN	Для трубы Внешний \varnothing × толщина стенки	PN 1)	Размеры, мм							Асептическое уплотнительное кольцо
			L	Mb	d_6	d_{11}	G	D	b	
25	29 × 1,5	40	128	26	42,9	43	RD 52 × 1/6	63	14	28 × 3,5
32	35 × 1,5	40	128	32	48,9	49	RD 58 × 1/6	70	14	34 × 5
40	41 × 1,5	40	160	38	54,9	55	RD 65 × 1/6	78	14	40 × 5
50	53 × 1,5	25	170	50	66,9	67	RD 78 × 1/6	92	14	52 × 5
65	70 × 2	25	182	66	84,9	85	RD 95 × 1/6	112	16	68 × 5
80	85 × 2	25	182	81	98,9	99	RD 110 × 1/4	127	20	83 × 5
100	104 × 2	25	182	100	118,9	119	RD 130 × 1/4	148	20	102 × 5

Стандарт для труб: трубы согласно DIN 11866, группа В или DIN ISO 1127, группа 1

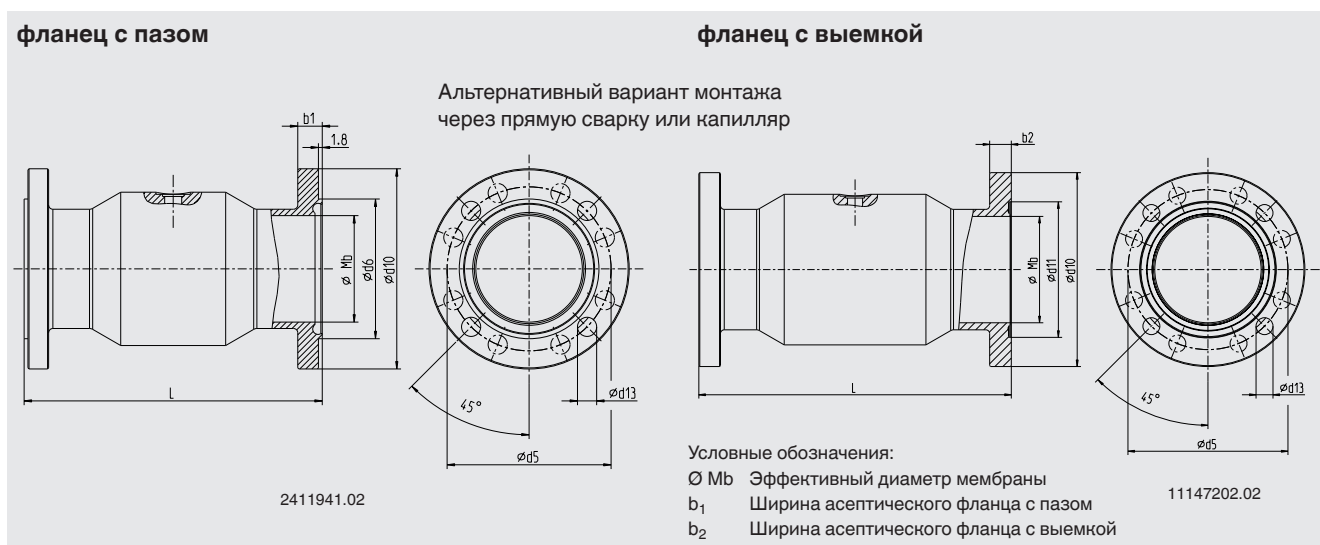
DN	Для трубы Внешний \varnothing × толщина стенки	PN 1)	Размеры, мм							Асептическое уплотнительное кольцо
			L	Mb	d_6	d_{11}	G	D	b	
26,9	26,9 × 1,6	40	128	23,7	42,9	43	RD 52 × 1/6	63	14	26 × 3,5
33,7	33,7 × 2,0	40	128	29,7	48,9	49	RD 58 × 1/6	70	14	32 × 5
42,4	42,4 × 2,0	25	160	38,4	54,9	55	RD 65 × 1/6	78	14	40,5 × 5
48,3	48,3 × 2,0	25	170	44,3	66,9	67	RD 78 × 1/6	92	14	46,5 × 5
60,3	60,3 × 2,0	25	182	56,3	84,9	85	RD 95 × 1/6	112	16	58,5 × 5
76,1	76,1 × 2,0	25	182	72,1	98,9	99	RD 110 × 1/4	127	20	73,5 × 5
88,9	88,9 × 2,3	25	182	84,3	118,9	119	RD 130 × 1/4	148	20	86,5 × 5

Стандарт для труб: трубы согласно DIN 11866, группа С или ASME BPE 1997

DN	Для трубы Внешний \varnothing × толщина стенки	PN 1)	Размеры, мм							Асептическое уплотнительное кольцо
			L	Mb	d_6	d_{11}	G	D	b	
1"	25,4 × 1,65	40	128	22,1	42,9	43	RD 52 × 1/6	63	14	24 × 3,5
1 1/2"	42,4 × 1,65	40	160	34,8	54,9	55	RD 65 × 1/6	78	14	37 × 5
2"	48,3 × 1,65	25	170	47,5	66,9	67	RD 78 × 1/6	92	14	50 × 5
2 1/2"	60,3 × 1,65	25	182	60,2	84,9	85	RD 95 × 1/6	112	16	62 × 5
3"	76,1 × 1,65	25	182	72,9	98,9	99	RD 110 × 1/4	127	20	75 × 5
4"	88,9 × 2,11	25	182	97,4	118,9	119	RD 130 × 1/4	148	20	100 × 5

1) Допустимое давление в бар; такое давление может применяться только при использовании соответствующих уплотнительных материалов при температуре от -10 до +140 °С.

Тип технологического соединения: асептическое фланцевое соединение DIN 11864-2, форма А (уплотнительное кольцо)
 Спецификация технологического соединения: асептическое фланцевое соединение с пазом или фланцем с пазом



Стандарт для труб: трубы согласно DIN 11866, группа А или DIN 11850, группа 2

DN	Для трубы Внешний Ø × толщина стенки	PN 1)	Размеры, мм									Асептическое уплотни- тельное кольцо
			L	Mb	d ₅	d ₆	d ₁₃	d ₁₁	d ₁₀	b ₁	b ₂	
25	29 × 1,5	40	128	26	53	38,3	4 × Ø 9	38,4	70	11,5	10	28 × 3,5
32	35 × 1,5	40	128	32	59	47,6	4 × Ø 9	47,7	76	11,5	10	34 × 5
40	41 × 1,5	40	160	38	65	53,6	4 × Ø 9	53,7	82	11,5	10	40 × 5
50	53 × 1,5	25	170	50	77	65,6	4 × Ø 9	65,7	94	11,5	10	52 × 5
65	70 × 2	25	182	66	95	81,6	8 × Ø 9	81,7	113	11,5	10	68 × 5
80	85 × 2	25	182	81	112	97,6	8 × Ø 11	97,7	133	13,5	12	83 × 5
100	104 × 2	25	182	100	137	116,6	8 × Ø 11	116,7	159	13,5	14	102 × 5

Стандарт для труб: трубы согласно DIN 11866, группа В или DIN ISO 1127, группа 1

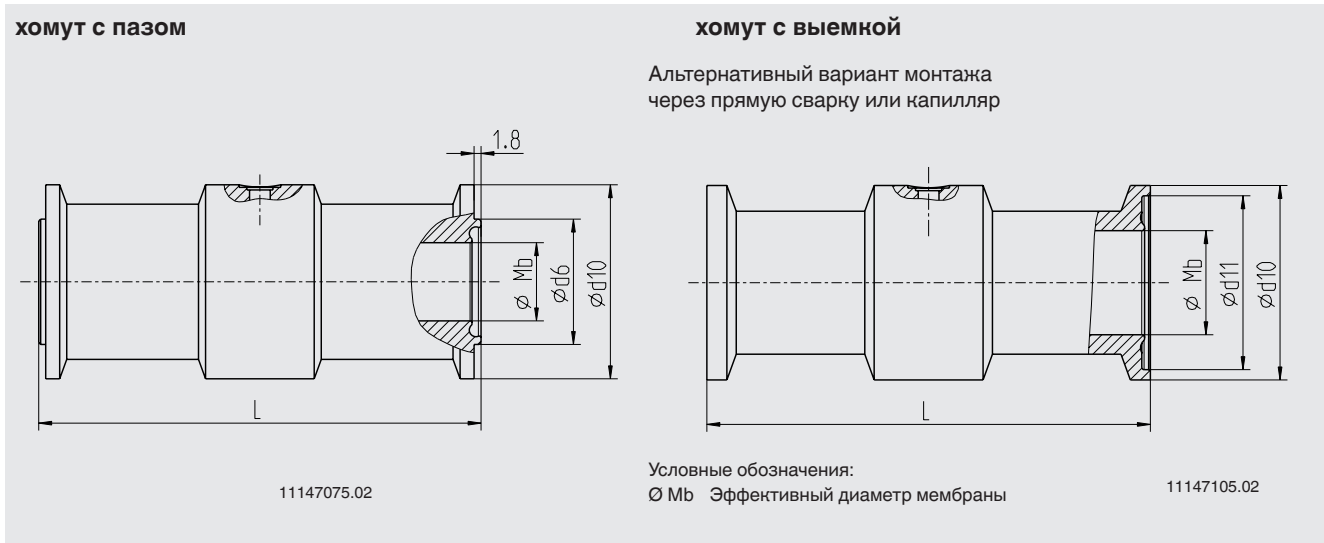
DN	Для трубы Внешний Ø × толщина стенки	PN 1)	Размеры, мм									Асептическое уплотни- тельное кольцо
			L	Mb	d ₅	d ₆	d ₁₃	d ₁₁	d ₁₀	b ₁	b ₂	
26,9	26,9 × 1,6	40	128	23,7	52	36	4 × Ø 9	36,1	69	11,5	10	26 × 3,5
33,7	33,7 × 2,0	40	128	29,7	57	45,3	4 × Ø 9	45,4	74	11,5	10	32 × 5
42,4	42,4 × 2,0	25	160	38,4	65	54	4 × Ø 9	54,1	82	11,5	10	40,5 × 5
48,3	48,3 × 2,0	25	170	44,3	71	59,9	4 × Ø 9	60	88	11,5	10	46,5 × 5
60,3	60,3 × 2,0	25	182	56,3	85	71,9	4 × Ø 9	72	103	11,5	10	58,5 × 5
76,1	76,1 × 2,0	25	182	72,1	104	88,1	8 × Ø 11	88,2	125	13,5	12	73,5 × 5
88,9	88,9 × 2,3	25	182	84,3	116	100,9	8 × Ø 11	101	137	13,5	12	86,5 × 5

Стандарт для труб: трубы согласно DIN 11866, группа С или ASME BPE 1997

DN	Для трубы Внешний Ø × толщина стенки	PN 1)	Размеры, мм									Асептическое уплотни- тельное кольцо
			L	Mb	d ₅	d ₆	d ₁₃	d ₁₁	d ₁₀	b ₁	b ₂	
1"	25,4 × 1,65	40	128	22,1	49	34,3	4 × Ø 9	34,4	66	11,5	10	24 × 3,5
1 ½"	42,4 × 1,65	40	160	34,8	62	50,4	4 × Ø 9	50,5	79	11,5	10	37 × 5
2"	48,3 × 1,65	25	170	47,5	75	63,4	4 × Ø 9	63,5	92	11,5	10	50 × 5
2 ½"	60,3 × 1,65	25	182	60,2	89	75,8	8 × Ø 9	75,9	107	11,5	10	62 × 5
3"	76,1 × 1,65	25	182	72,9	104	89,5	8 × Ø 11	89,6	125	13,5	12	75 × 5
4"	88,9 × 2,11	25	182	97,4	135	114,2	8 × Ø 11	114,3	157	13,5	14	100 × 5

1) Допустимое давление в бар; такое давление может применяться только при использовании соответствующих уплотнительных материалов при температуре от -10 до +140 °C.

Тип технологического соединения: асептическое хомутовое соединение DIN 11864-3, форма А (уплотнительное кольцо)
 Спецификация технологического соединения: хомут с пазом или хомут выемкой



Стандарт для труб: трубы согласно DIN 11866, группа А или DIN 11850, группа 2

DN	Для трубы Внешний Ø × толщина стенки	PN 1)	Размеры, мм					Асептическое уплотни- тельное кольцо
			L	Mb	d ₆	d ₁₁	d ₁₀	
25	29 × 1,5	40	114	26	38,3	38,4	50,5	28 × 3,5
32	35 × 1,5	40	146	32	47,6	47,7	50,5	34 × 5
40	41 × 1,5	40	146	38	53,6	53,7	64	40 × 5
50	53 × 1,5	25	156	50	65,6	65,7	77,5	52 × 5
65	70 × 2	25	156	66	81,6	81,7	91	68 × 5
80	85 × 2	16	156	81	97,6	97,7	106	83 × 5
100	104 × 2	16	156	100	116,6	116,7	130	102 × 5

Стандарт для труб: трубы согласно DIN 11866, группа В или DIN ISO 1127, группа 1

DN	Для трубы Внешний Ø × толщина стенки	PN 1)	Размеры, мм					Асептическое уплотни- тельное кольцо
			L	Mb	d ₆	d ₁₁	d ₁₀	
26,9	26,9 × 1,6	40	114	23,7	36	36,1	50,5	26 × 3,5
33,7	33,7 × 2,0	40	114	29,7	45,3	45,4	50,5	32 × 5
42,4	42,4 × 2,0	25	146	38,4	54	54,1	64	40,5 × 5
48,3	48,3 × 2,0	25	146	44,3	59,9	60	64	46,5 × 5
60,3	60,3 × 2,0	25	156	56,3	71,9	72	91	58,5 × 5
76,1	76,1 × 2,0	25	156	72,1	88,1	88,2	106	73,5 × 5
88,9	88,9 × 2,3	25	156	84,3	100,9	101	119	86,5 × 5

Стандарт для труб: трубы согласно DIN 11866, группа С или ASME BPE 1997

DN	Для трубы Внешний Ø × толщина стенки	PN 1)	Размеры, мм					Асептическое уплотни- тельное кольцо
			L	Mb	d ₆	d ₁₁	d ₁₀	
1"	25,4 × 1,65	40	114	22,1	34,3	34,4	50,5	24 × 3,5
1 ½"	42,4 × 1,65	40	145	34,8	50,4	50,5	64	37 × 5
2"	48,3 × 1,65	25	156	47,5	63,4	63,5	77,5	50 × 5
2 ½"	60,3 × 1,65	25	156	60,2	75,8	75,9	91	62 × 5
3"	76,1 × 1,65	25	156	72,9	89,5	89,6	106	75 × 5
4"	88,9 × 2,11	25	156	97,4	114,2	114,3	130	100 × 5

1) Допустимое давление в бар; такое давление может применяться только при использовании соответствующих уплотнительных материалов при температуре от -10 до +140 °С.

Разрешения и сертификаты

- Сертификат соответствия ГОСТ-Р, лицензия на импорт, Россия

Сертификаты ¹⁾

- Отчет о проведении испытаний по стандарту EN 10204, пункт 2.2 (качество изготовления, устойчивость к воздействиям, погрешность работы мембранной системы и показаний)
- Сертификат о приемке по стандарту EN 10204, пункт 3.1 (устойчивость материалов компонентов, контактирующих со средой, погрешность работы мембранной системы и показаний)
- Одобрение жидкого наполнителя системы организацией FDA
- Соответствие мембранного разделителя стандарту 3-A, пригодность которого устанавливается независимыми экспертами по стандарту 3-A, 74-05
- Соответствие EHEDG
- Декларация изготовителя о соответствии требованиям Регламента 1935/2004 EC
- Другие варианты по отдельному заказу

1) Опция

Разрешения и сертификаты см. на сайте.

Информация для заказа

Мембранный разделитель:

Модель мембранного разделителя/Технологическое соединение (тип и спецификация технологического соединения, стандарт трубы, размер трубы)/Материал (корпус, мембрана)/Шероховатость компонентов, контактирующих с измеряемой средой/Форма уплотнения/Стабилизация нулевой точки (ZPS)/Присоединение к измерительному прибору/Степень очистки компонентов, контактирующих с измеряемой средой/Происхождение компонентов, контактирующих с измеряемой средой/Сертификаты.

Система с мембранным разделителем:

Модель мембранного разделителя/Технологическое соединение (тип и технические характеристики технологического соединения, стандарт трубы, размер трубы)/Материал (корпус, мембрана)/Шероховатость поверхности компонентов, контактирующих с измеряемой средой/Форма уплотнения/Стабилизация нулевой точки (ZPS)/Модель прибора для измерения давления (согласно типовому листу)/Установка (прямая сборка горизонтально/вертикально, охлаждающий элемент горизонтально/вертикально, капилляр)/мин. и макс. температура технологического процесса/мин. и макс. температура окружающей среды/Монтаж по технологии вакуумного сервиса/Заполняющая жидкость/Сертификаты/Разность высоты/Степень очистки компонентов, контактирующих с измеряемой средой/Происхождение компонентов, контактирующих с измеряемой средой/Монтажный кронштейн.

© 2002, компания WIKA Alexander Wiegand SE&Co. KG, все права защищены.
Технические характеристики, указанные в данном документе, были актуальны на момент его публикации.
Компания оставляет за собой право вносить изменения в технические характеристики и материалы своей продукции.

