

# Sterilanschluss, Rohr-Druckmittler Typ 983, mit integrierter Temperaturmessung

WIKA Datenblatt DS 98.46



## Anwendungen

- Druck- u. Temperaturmessung in Rohrleitungen
- Für strömende, reine Messstoffe
- Nahrungs- und Genussmittelindustrie
- Biochemie, Pharmazie, Wirkstoffherstellung

## Leistungsmerkmale

- Druck- u. Temperaturmessung an einer Messstelle.
- Durchgehend runde Membrane (Europ. Pat. Nr. 0609846) zur Verminderung von Toträumen
- Selbstentleerend in allen Einbaulagen
- Rückstandsfreie schnelle Reinigung der Messstelle
- SIP und CIP geeignet

## Beschreibung

### Prozessanschluss

- Typ 983.18: Gewindestutzen nach DIN 11 851
  - Typ 983.22: Tri-Clamp
  - Typ 983.50: Gewindestutzen NEUMO BioConnect
  - Typ 983.51: Gewindestutzen nach DIN 11 864-1 Form A
  - Typ 983.52: Clamp nach DIN 32 676
  - Typ 983.53: Clamp nach ISO 2852
- Nennweiten siehe Maßtabellen

### Nenndruck

- PN 40 bis DN 50 bzw. DN 2"
- PN 25 ab DN 65 bzw. DN 2½"

### Druckbereiche

- 0 ... 0,6 bar bis 0 ... 25 bzw. 0 ... 40 bar

### Werkstoff mediumberührte Bauteile

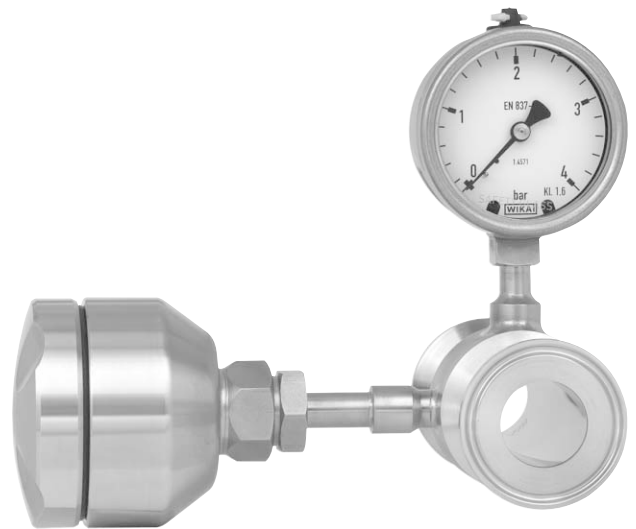
- CrNi-Stahl 1.4435 (316L)

### Druckmessgeräteanschluss

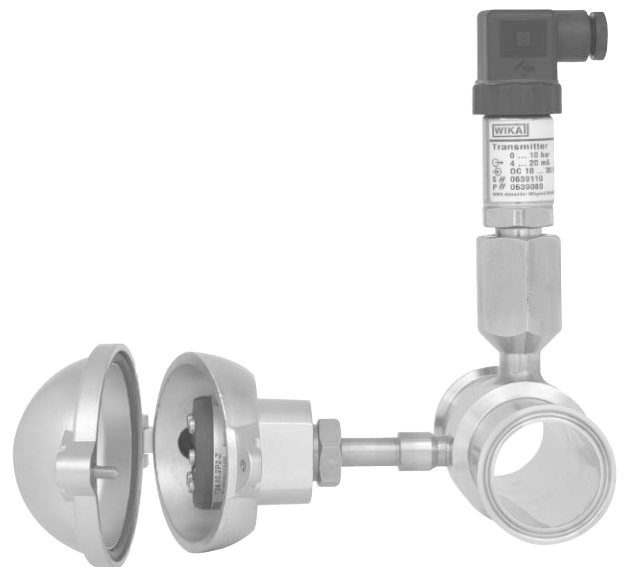
- Druckmessgerät direkt verschweißt, Drucktransmitter mit Anschlussstück verschraubt

### Temperaturmessung

- mit Pt100, 4-Leiter
- Temperaturbereiche 0 ... +50 °C bis 0 ... +150 °C

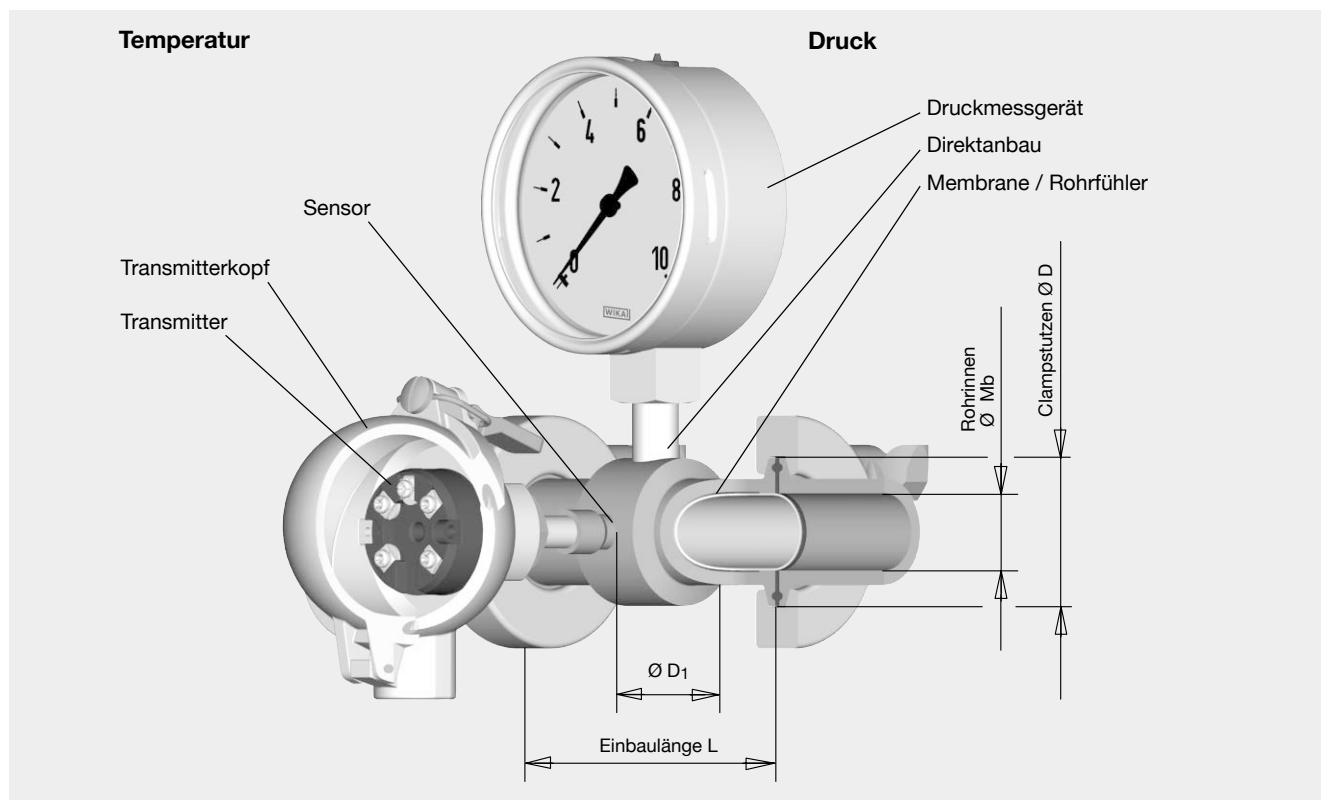


Rohr-Druckmittler mit integrierter Temperaturmessung, Clampanschluss Typ 983.52 mit Druckmessgerät Typ 232.50 NG 63 und Temperaturtransmitter im Feldgehäuseanschlusskopf Typ BVA

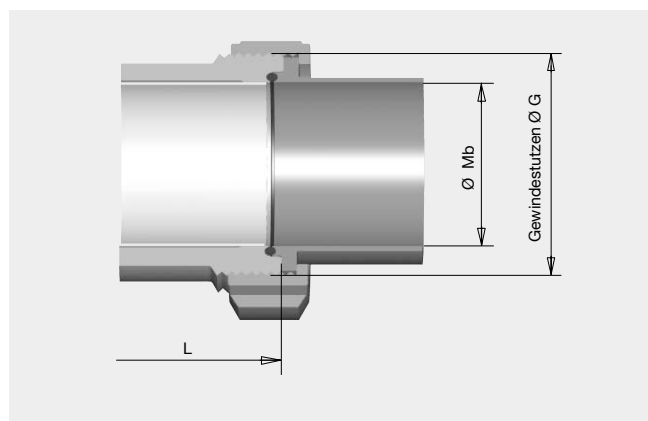


Rohr-Druckmittler mit integrierter Temperaturmessung, Clampanschluss Typ 983.22 mit Drucktransmitter Typ S-10 und Temperaturtransmitter im Feldgehäuseanschlusskopf Typ BSZ

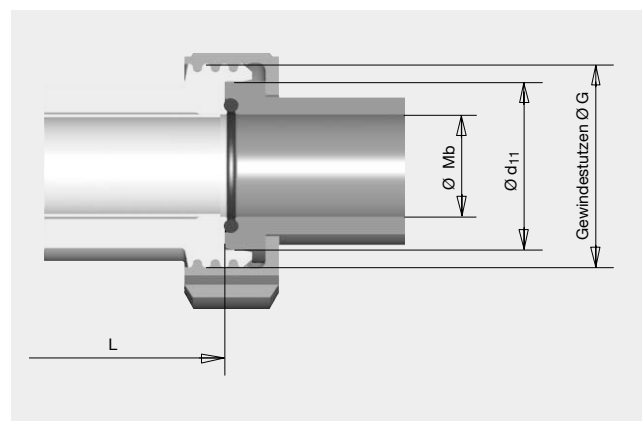
**Einbaubeispiel eines Druckmittler Typ 983.22 mit direkt angebautem Temperatur- und Druckmessgerät in Rohrleitung**



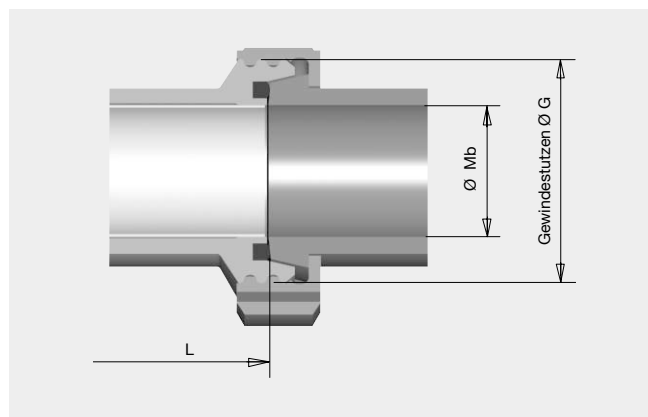
**Anschlussmaße Typ 983.50 NEUMO BioConnect**



**Anschlussmaße Typ 983.51 DIN 11 864-1 Form A**



**Anschlussmaße Typ 983.18 DIN 11 851**



## Abmessungen in mm, Ausführung mit Clampanschluss

### Typ 983.22

Tri-Clamp für Rohre nach ISO 1127

DN	Für Rohr Außen Ø x Wandstärke	PN 1)	Maße in mm			
			L	D	D <sub>1</sub>	Mb
8	13,5 x 1,6	40	114	25	34	10,3
10	17,2 x 1,6	40	114	25	34	14,0
15	21,3 x 1,6	40	114	32	34	18,1
20	26,9 x 1,6	40	114	50,5	50	23,7
25	33,7 x 2	40	114	50,5	50	29,7
32	42,4 x 2	40	146	50,5	55	38,4
40	48,3 x 2	40	146	64	68	44,3
50	60,3 x 2	40	156	77,5	77,5	56,3
65	76,1 x 2	25	156	91	91	72,1

### Typ 983.52

Clamp nach DIN 32 676 für Rohre nach DIN 11850

DN	Für Rohr Außen Ø x Wandstärke	PN 1)	Maße in mm			
			L	D	D <sub>1</sub>	Mb
25	28 x 1	40	114	50,5	50	26
32	34 x 1	40	146	50,5	50	32
40	40 x 1	40	146	50,5	55	38
50	52 x 1	40	156	64	68	50
65	70 x 2	25	156	91	91	66
80	85 x 2	25	156	106	106	81
100	104 x 2	25	156	119	119	100

Tri-Clamp für Rohre nach BS4825 Part 3 und O.D.-Tube

DN	Für Rohr Außen Ø x Wandstärke	PN 1)	Maße in mm			
			L	D	D <sub>1</sub>	Mb
½"	12,7 x 1,6	40	114	25	34	9,55
¾"	19,05 x 1,6	40	114	25	34	15,7
1"	25,4 x 1,6	40	114	50,5	50	22,2
1 ½"	38,1 x 1,6	40	146	50,5	55	34,9
2"	50,8 x 1,6	40	156	64	64	47,6
2 ½"	63,5 x 1,6	25	156	77,5	77,5	60,3
3"	76,2 x 1,6	25	156	91	91	73,0

### Typ 983.53

Clamp ISO 2852 für Rohre nach ISO 2037 u. BS 4825 Part1

DN	Für Rohr Außen Ø x Wandstärke	PN 1)	Maße in mm			
			L	D	D <sub>1</sub>	Mb
25	25 x 1,2	40	114	50,5	50	22,6
28	28 x 1,2	40	114	50,5	50	25,6
33,7	33,7 x 1,2	25	146	50,5	50	31,3
38	38 x 1,2	25	146	50,5	55	35,6
40	40 x 1,2	25	146	64	64	37,6
51	51 x 1,2	25	156	64	64	48,6
63,5	63,5 x 1,6	25	156	77,5	77,5	60,3
70	70 x 1,6	25	156	91	91	66,8
76,1	76,1 x 1,6	25	156	91	91	72,9
88,9	88,9 x 2	25	156	106	106	84,9
101,6	101,6 x 2	25	156	119	119	97,6

Tri-Clamp für Rohre nach ASME BPE

DN	Für Rohr Außen Ø x Wandstärke	PN 1)	Maße in mm			
			L	D	D <sub>1</sub>	Mb
1"	25,4 x 1,65	40	114	50,5	50	22,2
1 ½"	38,1 x 1,65	40	146	50,5	55	34,8
2"	50,8 x 1,65	40	156	64	64	47,5
2 ½"	63,5 x 1,65	25	156	77,5	77,5	60,2
3"	76,2 x 1,65	25	156	91	91	72,9

1) Für den maximalen Druckbereich Druckstufe der Clampklammer beachten.

1) Für den maximalen Druckbereich Druckstufe der Clampklammer beachten.

## Abmessungen in mm, Ausführung mit Gewindeanschluss

### Typ 983.50

Gewinde NEUMO BioConnect für Rohre nach DIN 11 850

DN	Für Rohr Außen Ø x Wandstärke	PN	Maße in mm			
			G	L	D <sub>1</sub>	Mb
15	19 x 1,5	40	M30 x 1,5	138	34	16
20	23 x 1,5	40	M36 x 2	138	38	20
25	29 x 1,5	40	M42 x 2	138	44	26
32	35 x 1,5	40	M52 x 2	138	52	32
40	41 x 1,5	40	M56 x 2	166	56	38
50	53 x 1,5	40	M86 x 2	166	68	50
65	70 x 2	25	M90 x 3	166	90	66
80	85 x 2	25	M100 x 3	166	100	81
100	104 x 2	25	M130 x 4	166	130	100

Gewinde NEUMO BioConnect für Rohre nach ISO 1127

DN	Für Rohr Außen Ø x Wandstärke	PN	Maße in mm			
			G	L	D <sub>1</sub>	Mb
15	21,3 x 1,6	40	M30 x 1,5	138	38	18,1
20	26,9 x 1,6	40	M36 x 2	138	42	23,7
25	33,7 x 2	40	M42 x 2	138	44	29,7
32	42,4 x 2	40	M52 x 2	138	58	38,4
40	48,3 x 2	40	M56 x 2	166	62	44,3
50	60,3 x 2	40	M86 x 2	166	74	56,3
65	76,1 x 2,3	25	M90 x 3	166	90	71,5
80	88,9 x 2,3	25	M100 x 3	166	100	84,3
100	114,3 x 2,6	25	M130 x 4	166	130	109,1

### Typ 983.18

Gewinde nach DIN 11 851 für Rohre DIN 11 850 Reihe 2

DN	Für Rohr Außen Ø x Wandstärke	PN	Maße in mm			
			G	L	D <sub>1</sub>	Mb
15	19 x 1,5	40	Rd 34 x 1/8	96	34	16
25	29 x 1,5	40	Rd 52 x 1/6	114	52	26
40	41 x 1,5	40	Rd 65 x 1/6	146	65	38
50	53 x 1,5	25	Rd 78 x 1/6	156	78	50
65	70 x 2	25	Rd 95 x 1/6	166	95	66
80	85 x 2	25	Rd 110 x 1/4	166	110	81
100	104 x 2	25	Rd 130 x 1/4	166	130	100

Die Messgeräte Typ 983.18 können auch für Rohre nach DIN 11 850 Reihe 3 verwendet werden.

### Typ 983.51

Gewinde nach DIN 11 864-1 für Rohre DIN 11 850 Reihe 2

DN	Für Rohr Außen Ø x Wandstärke	PN	Maße in mm				
			G	L	d <sub>11</sub>	D <sub>1</sub>	Mb
15	19 x 1,5	40	Rd 34 x 1/8	96	28	34	16
25	29 x 1,5	40	Rd 52 x 1/6	114	43	52	26
32	35 x 1,5	40	Rd 58 x 1/6	114	49	58	32
40	41 x 1,5	40	Rd 65 x 1/6	146	55	65	38
50	53 x 1,5	25	Rd 78 x 1/6	156	67	78	50
65	70 x 2	25	Rd 95 x 1/6	166	85	95	66
80	85 x 2	25	Rd 110 x 1/4	166	99	110	81
100	104 x 2	25	Rd 130 x 1/4	166	119	130	100

Die Messgeräte Typ 983.51 können auch für Rohre nach DIN 11 850 Reihe 3 verwendet werden.

# Temperaturmessung

## Sensor

Die Temperatur wird mit einem Pt100 gemessen, der direkt auf dem Rohrfühler aufgebracht ist. Die Grenzabweichung des Sensors ist 1/3 DIN B bei 0 °C. Bei Messung der Rohrwandtemperatur bei Umgebungstemperatur 20 °C für Prozesstemperaturen von 0 ... +100 °C ergibt sich eine Messabweichung < 1 K und bei +100 ... +150 °C eine Messabweichung < 2 K. Die Ansprechzeit bei Anströmung mit Wasser 10 ... 50 °C ist für  $t_{(0 \dots 90\%)} < 5$  s und für  $t_{(30 \dots 60\%)} < 0,5$  s.

## Transmitter

Der Transmitter stellt ein normiertes Ausgangssignal des Temperatursensors bereit.

Folgende Transmitter werden zum Einbau in Typ 983 in Gehäusekopfverson empfohlen:



Anwendung	Universell einsetzbar in Industrie und Prozessindustrie für einfache Messaufgaben	Ideale Lösung für die Prozessindustrie	Bustechnik für die Automatisierungs- und Prozessindustrie
<b>Merkmale</b>	<ul style="list-style-type: none"> <li>universell, PC-konfigurierbar</li> <li>analoge Signalverarbeitung</li> <li>EMV nach NAMUR NE 21</li> <li>Ausgang 4 ... 20 mA</li> </ul>	<ul style="list-style-type: none"> <li>universell für alle Temperatur-Sensoren</li> <li>hohe Genauigkeit</li> <li>EMV nach NAMUR NE 21</li> <li>galvanische Trennung</li> <li>Ausgang 4 ... 20 mA, HART-Protokoll</li> </ul>	<ul style="list-style-type: none"> <li>universell für alle Temperatur-Sensoren</li> <li>sehr hohe Genauigkeit</li> <li>EMV nach NAMUR NE 21</li> <li>galvanische Trennung</li> <li>Ausgang PROFIBUS PA</li> </ul>
<b>Typ Datenblatt</b> www.wika.de (Download)	T24.10 TE 24.01	T32.10 TE 32.01	T42.10 TE 42.01
<b>Konfiguration</b>	Messbereich und Sensor fernkonfigurierbar über die 4 ... 20 mA-Schleife mit leicht bedienbarer Windows-Software	Messbereich und Sensor konfigurierbar mit leicht bedienbarer Windows-Software und allen anderen gängigen Asset Management Systemen, sowie HART-Communicator	Messbereich und Sensor konfigurierbar mit allen gängigen Asset Management Systemen
<b>Typische Messabweichung</b>	< 0,2 %	< 0,12 %	< 0,08 %
<b>Zulassungen (Option)</b>			

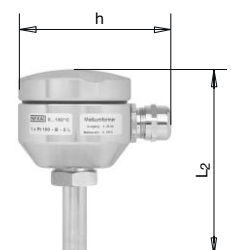
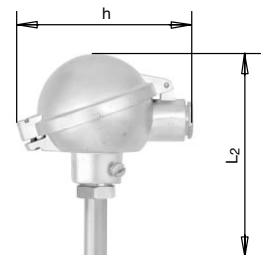
## Lieferbare Temperaturmessbereiche

0 ... +50 °C, 0 ... +60 °C, 0 ... +100 °C, 0 ... +120 °C und 0 ... +150 °C

## Anschlusskopf

Folgende Anschlussköpfe stehen zur Auswahl:

- Typ:** BSZ  
**Werkstoff:** Aluminium, Silberbronze lackiert  
**Kabelabgang:** M20 x 1,5  
**Schutzart:** IP 65  
**Deckelverschluss:** Klappdeckel mit Zylinderschraube  
**Abmessungen:** h = ca. 115 mm  
L<sub>2</sub> = ca. 137 mm
- Typ:** BVA  
**Werkstoff:** CrNi-Stahl, blank  
**Kabelabgang:** M20 x 1,5  
**Schutzart:** IP 65  
**Deckelverschluss:** Schraubdeckel  
**Abmessungen:** h = ca. 95 mm  
L<sub>2</sub> = ca. 128 mm



# Druckmessung

## Druckmessgerät mit Rohrfeder

Kombinationsmöglichkeiten an Druckmessgerät

- CrNi-Stahl-Ausführung  
Typ 232.50/233.50,  
ohne/mit Flüssigkeitsfüllung  
(siehe Datenblatt PM 02.02)



- CrNi-Stahl, Sicherheitsausführung  
Typ 232.30/233.30,  
ohne/mit Flüssigkeitsfüllung  
(siehe Datenblatt PM 02.04)



unter Berücksichtigung folgender Applikationsbedingungen:

- Direktanbau des Messgerätes an den Druckmittler
- Temperaturbereich  
Prozess: +10 ... +150 °C  
Umgebung: +10 ... +40 °C
- Füllflüssigkeit KN 62 Paraffinöl (medizinisches Weißöl), pharmatauglich, FDA zugelassen, entspricht dem Standard nach US Arzneibuch XXIII und Europäischem Arzneibuch (1993)

Auswahl		Prozessanschluss mit DN				
		... 15 (3/4")	20 ... 28 (1")	32 (1 1/2") ... 51 (2")	63,5 ... 70 (2 1/2")	76,1 (3") ...
<b>Druckmessgerät</b>	<b>Typ</b>	23x.50.63	23x.50.63 23x.50.100	23x.50.63 23x.50.100	23x.50.100 23x.30.100	23x.50.100 23x.30.100
<b>Niedrigster Messbereich</b>		0 ... 6 bar -1 ... 5 bar	0 ... 4 bar -1 ... 3 bar	0 ... 2 bar -1 ... 3 bar	0 ... 1 bar -1 ... 1,5 bar	0 ... 0,6 bar -1 ... 1,5 bar
<b>Maximale Überlastbarkeit (optional)</b>		-	-	2 x Skalenendwert	2 x Skalenendwert	2 x Skalenendwert
<b>Induktiver Grenzsinalgeber (optional), einsetzbar in Zone 1 und Zone 2 (Typ 831)</b>		-	-	möglich	möglich	möglich

## Druckmessumformer

Für die Kombination mit Druckmessumformer

- Standard,  
für allgemeine Anwendungen  
Typ S-10,  
(siehe Datenblatt PE 81.01)



- oder mit Drucktransmitter UniTrans,  
mit einstellbarem Messbereich  
Typ UT-10,  
(siehe Datenblatt PE 81.01)



gelten unter Berücksichtigung der oben genannten Applikationsbedingungen folgende niedrigste Messbereiche:

Auswahl	Clampanschluss mit DN				
	... 15 (3/4")	20 ... 28 (1")	32 (1 1/2") ... 51 (2")	63,5 ... 70 (2 1/2")	76,1 (3") ...
<b>Niedrigster Messbereich</b>	0 ... 6 bar	0 ... 2,5 bar	0 ... 1 bar	0 ... 600 mbar	0 ... 400 mbar

Weitere Gerätevarianten und niedrigere Messbereiche nach technischer Überprüfung und Klärung durch WIKA.

## Bestellangaben

Typ / Nenndruck / Rohrnorm / Rohrmaß / Rohrdurchmesser / Clamp- bzw. Gewindestützendurchmesser / Einbaulänge / Werkstoff / Anbauart / Füllflüssigkeit / Anbau an Druckmessgerät Typ ... gemäß Datenblatt / Temperaturtransmitter Typ / Temperaturmessbereiche / Anschlusskopf Typ ... / Betriebsbedingungen gemäß Fragebogen / Optionen bzw. Sonderheiten

Änderungen und den Austausch von Werkstoffen behalten wir uns vor.  
Die beschriebenen Geräte entsprechen in ihren Konstruktionen, Maßen und Werkstoffen dem derzeitigen Stand der Technik.

