

# 圆筒型隔膜密封

## 法兰连接

### 夹心型 ( 三明治型 ) ,981.10型

威卡 ( WIKA ) 数据资料 DS 98.28

#### 应用

- 适合永久性直接安装在管道内
- 适用于流动性、纯净和腐蚀性介质
- 化工行业
- 石化行业

#### 功能特性

- 完全密封的圆筒式膜片，无凸角和边缘，获得欧洲专利 ( 专利号为0629846 )
- 可直接安装在两个法兰之间
- 多种特殊材料可供选择

#### 描述

##### 过程连接件

用于符合EN 1092-1 / ASME B 16.5标准的法兰标准尺寸请参见图纸和表格 密封面符合型式B1或ASME RF 125 ... 250 AA

##### 额定压力

PN 6 ... 400或等级150 ... 2500

##### 压力范围

非常适用于表圆直径63、100和160mm的压力表或压力变送器，测量范围：0 ... 60 kPa至0 ... 40 MPa

##### 腔体和接液部件材质

AISI 316L不锈钢

##### 测量仪表连接

可直接焊接到压力表或变送器上，或者使用带螺纹的接头安装到过程压力变送器上

##### 系统充液

KN 2、硅油



圆筒型隔膜密封，夹心型 ( 三明治型 )  
981.10型

#### 选项

##### 过程连接件

- 密封面可符合EN 1092-1型式B2或符合ASME B 16.5 RF 125 AA、500AA、RFSF；符合EN 1092-1标准的榫面和槽面法兰；凸面和凹面法兰；符合ASME B 16.5标准的环形键槽RJF型 ( 可提供特殊材料 )
- 适用于0区防爆应用的阻火器

##### 测量仪表连接

- 毛细管，订货时请注明毛细管长度
- 冷却塔 ( 适用于>140 °C的过程温度 )

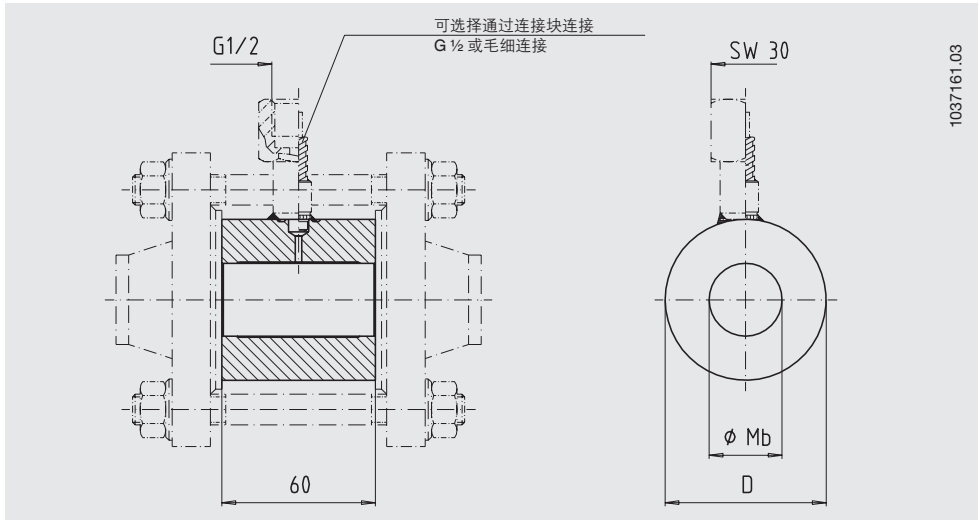
##### 接液部件材质

- 1.4435、1.4541、1.4571和1.4462不锈钢，蒙乃尔合金400，哈氏合金C276，铬镍铁合金 600，耐热镍铬铁合金 825，钽，哈氏合金B2、C4和C22以及镍
- PFA镀层
- ECTFE (Halar®) 镀层

##### 毛细管

- 长度1至15米，可定制
- 软聚乙烯或PTFE保护层

## 几何尺寸 mm



### 符合EN 1092-1标准的连接

DN i (mm)	PN (MPa)	几何尺寸 mm			重量 kg
		D	Mb	L	
25	0.6 ... 40	63	28.5	60	1.4
40	0.6 ... 40	85	43	60	2.2
50	0.6 ... 32	95	54.5	60	2.5
80	0.6 ... 25	130	82.5	60	4.0
100	0.6 ... 16	150	107	60	4.7
125	0.6	178	132	60	6.8
125	1 ... 6.3	188	132	60	6.8
150	0.6	202	159	60	9.5
150	1 ... 6.3	212	159	60	9.5

### 符合ASME B 16.5标准的连接

NPS	等级	几何尺寸 mm			重量 kg
		D	Mb	L	
1"	150 ... 2500	63	28.5	60	1.4
1 1/2"	150 ... 2500	78	43	60	2.2
2"	150 ... 1500	95	54.5	60	2.5
3"	150 ... 900	130	82.5	60	4.0
4"	150 ... 600	150	107	60	4.7
5"	150 ... 300	186	132	60	6.8
6"	150 ... 300	216	159	60	9.5

## 订货说明

型号/过程连接 (标准, 表圆直径, 压力范围, 密封面) / 接液材质 / 与压力表连接方式: 直接或毛细管连接 / 被测介质 / 压力表型号 / 过程连接应用场合: 温度等

本文中列出的规格仅代表本文档出版时产品的工程状态。  
我们保留修改产品规格和材料的权利。



威卡自动化仪表 (苏州) 有限公司  
威卡国际贸易 (上海) 有限公司  
电话: (+86) 400 9289600  
传真: (+86) 512 68780300  
邮箱: 400@wikachina.com  
www.wika.cn