

Hochwertiger Drucksensor mit angebautem Druckmittler Mit SMS-Verschraubung Typ DSS19T

WIKA Datenblatt DS 95.22



Anwendungen

- Hygienegerechte Druckmessung in der sterilen Verfahrenstechnik für den Bereich Nahrungsmittel- und Getränkeherstellung
- Anbau an Rohrleitungen und Behältern mit 4 ... 20 mA Ausgangssignal
- Für Gase, Druckluft, Dampf, flüssige, pastöse, pulverige und kristallisierende Messstoffe

Leistungsmerkmale

- Rückstandsfreie, schnelle Reinigung
- Verschraubung nach SMS-Norm (SMS 1145)
- Cleaning out of Place (COP) geeignet
- SIP und CIP geeignet



Druckmittlersystem, Typ DSS19T

Beschreibung

Druckmittlersysteme werden zum Schutz des Druckmessgerätes vor aggressiven, anhaftenden, kristallisierenden, korrosiven, hochviskosen, umweltschädlichen oder giftigen Messstoffen angewendet. Die Membrane aus CrNi-Stahl übernimmt die Trennung zum Messstoff. Der Druck wird über die Druckübertragungsflüssigkeit, die sich im Inneren des Druckmittlersystems befindet, an das Messgerät weitergeleitet.

Das DSS19T erfüllt alle Anforderungen der Lebensmittelindustrie. Durch die Verschraubung ist ein hygienegerechter Prozessanschluss gewährleistet. Die Anforderungen von COP (Cleaning out of Place) werden erfüllt.

Die Druckmittlersysteme können den auftretenden Temperaturen des Reinigungsdampfes in den SIP-Prozessen standhalten und gewährleisten somit eine sterile Verbindung zwischen Messstoff und Druckmittler.

Die bewährte, vollverschweißte Konstruktion aus CrNi-Stahl gewährleistet eine hohe Lebensdauer und dauerhafte Dichtheit.

Das DSS19T wird zur Druckmessung in verschiedenen Verfahrensschritten wie z. B. Filtration, Separation, Pasteurisierung und in Abfüllanlagen eingesetzt.

Technische Daten

Typ DSS19T	
Ausführung	Hochwertiger Drucksensor, mit Druckmittler verschweißt
Stromausgang	4 ... 20 mA (2-Leiter)
Hilfsenergie	DC 8 ... 35 V
Genauigkeit bei Referenzbedingungen	$\leq \pm 0,5$ % der Spanne
Zulässige Bürde in Ω	Stromausgang \leq (Hilfsenergie - 7,5 V) / 0,023 A
Stromaufnahme	Max. 25 mA
Verlustleistung	828 mW
Referenzbedingungen (nach IEC 61298-1)	Temperatur: 15 ... 25 °C [59 ... 77 °F] Luftdruck: 860 ... 1.060 mbar [12,5 ... 15,4 psi] Luftfeuchtigkeit: 45 ... 75 % r. F. Hilfsenergie: DC 24 V Einbaulage: Kalibriert bei senkrechter Einbaulage, mit dem Prozessanschluss nach unten.
Druckbelastbarkeit	< 10 bar [150 psi]: 3-fach \geq 10 bar [150 psi]: 2-fach
Zulässiger Temperaturbereich	
Messstoff	10 ... 80 °C [50 ... 176 °F], für CIP und SIP max. 130 °C [266 °F]
Umgebung	10 ... 40 °C [50 ... 104 °F]
Lagerung	10 ... 60 °C [50 ... 140 °F]
Werkstoff	
messstoffberührt	Membrane: CrNi-Stahl 1.4435 [316L] Druckmittler: CrNi-Stahl 1.4435 [316L]
nicht-messstoffberührt	Gehäuse: CrNi-Stahl 1.4571 [316Ti] Nullpunktverstellung: PBT/PET GF30 Winkelstecker: PBT/PET GF30
Oberflächenrauheit messstoffberührt	$Ra \leq 0,76 \mu\text{m}$ [30 μin] nach ASME BPE SF3 (ausgenommen Schweißnaht)
Reinheitsgrad messstoffberührte Teile	Öl- und fettfrei nach ASTM G93-03 Level F WIKA-Standard (< 1.000 mg/m ²)
Systemfüllflüssigkeit	Medizinisches Weißöl KN 92 (FDA 21 CFR 172.878, 21 CFR 178.3620(a); USP, EP, JP), Empfehlung für die Pharmazie und Kosmetik
Zulässige Luftfeuchte (nach IEC 68-2-78)	≤ 67 % r. F. bei 40 °C [104 °F] (gemäß 4K4H nach EN 60721-3-4)

Messbereiche in bar [psi]

Relativdruck			
0 ... 1 [0 ... 15]	0 ... 1,6 [0 ... 25]	0 ... 2,5 [0 ... 40]	0 ... 4 [0 ... 60]
0 ... 6 [0 ... 100]	0 ... 10 [0 ... 160]	0 ... 16 [0 ... 250]	0 ... 25 [0 ... 300]


Vakuum- und +/- Messbereich		
-1 ... +5 [-30 inHg ... +70]	-1 ... +9 [-30 inHg ... +130]	-1 ... +10 [-30 inHg ... +145]

Elektrischer Anschluss

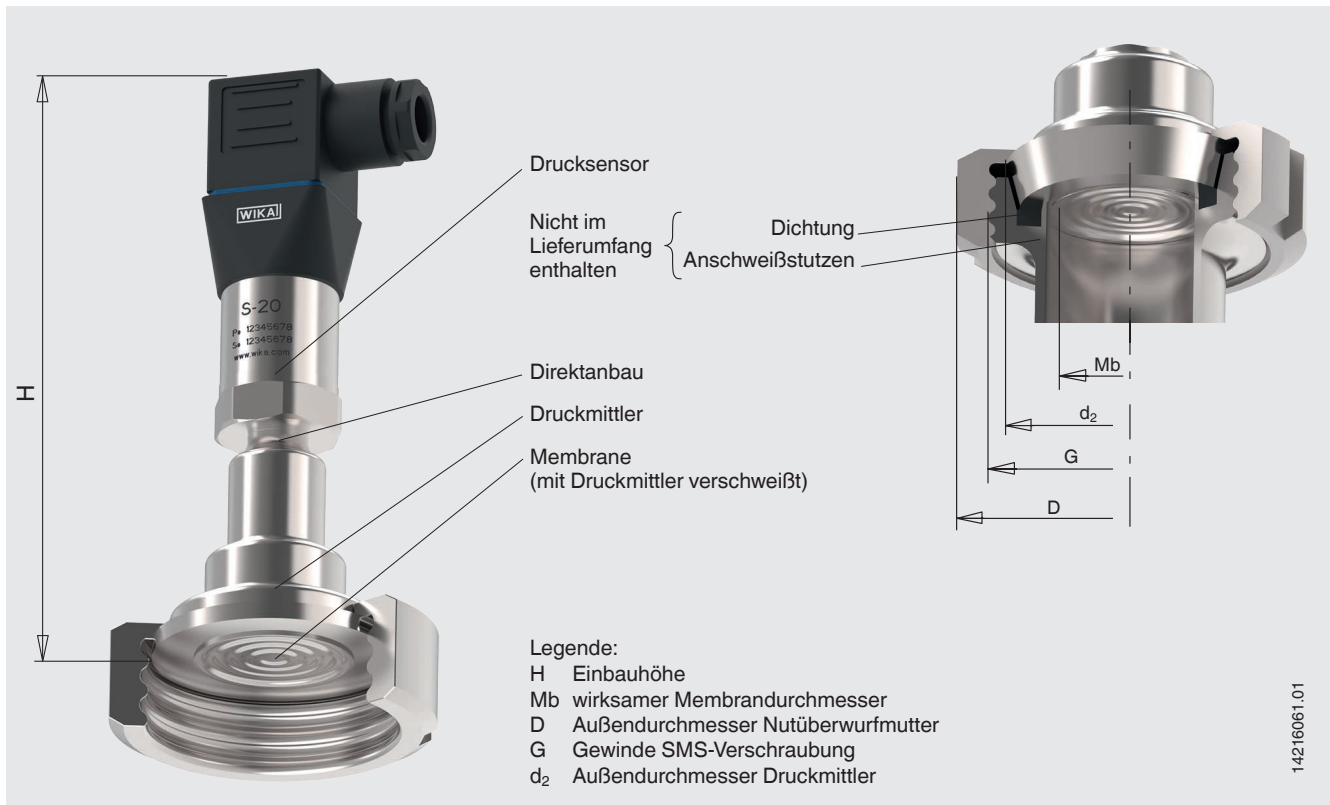
Winkelstecker DIN 175301-803 A				
Elektrischer Anschluss	Schutzart ¹⁾	Aderquerschnitt	Kabel-Ø	Zulässige Temperatur
mit Gegenstecker	IP65	max. 1,5 mm ²	6 ... 8 mm	-30 ... +100 °C [-22 ... +212 °F]

1) Gilt nur im gesteckten Zustand mit passendem Gegenstecker.

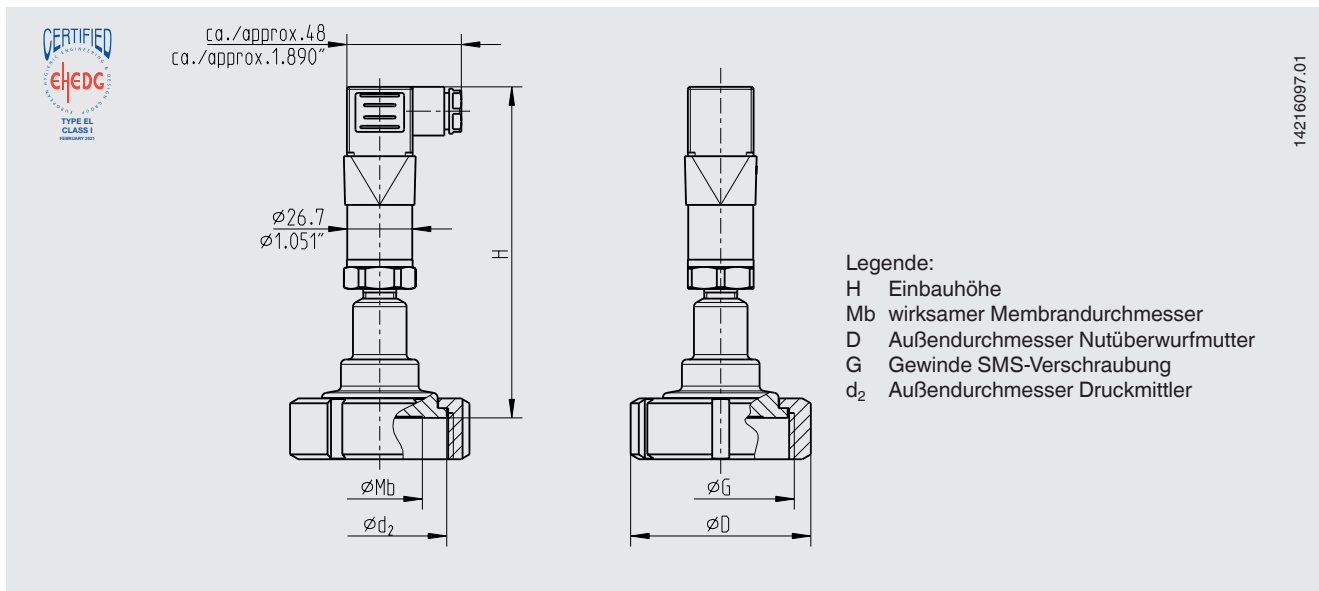
Anschlussschema

Winkelstecker DIN 175301-803 A, 2-Leiter		
	U+	1
	U-	2

Typ DSS19T dargestellt an einem Rohrstutzen



Abmessungen in mm [in]



Art des Prozessanschlusses: SMS-Verschraubung

Rohrnorm: Verschraubung nach SMS-Norm (SMS 1145)

DN	Für Rohr Außen-Ø x Wand- stärke	PN	Abmessungen in mm [in]				
			H	D	G	d_2	Mb
1 ½"	38 x 1,2 [1,496 x 0,047]	40	136 [5,354]	74 [2,913]	RD 60 x 1/6 [2,362 x 1/6]	55 [2,165]	35 [1,378]
2"	51 x 1,2 [2,008 x 0,057]	40	138 [5,433]	84 [3,307]	RD 70 x 1/6 [2,756 x 1/6]	65 [2,559]	45 [1,772]

Zulassungen

Logo	Beschreibung	Land
	EHEDG Hygienic Equipment Design	Europäische Gemeinschaft

Zertifikate/Zeugnisse (Option)

3.1-Abnahmeprüfzeugnis nach EN 10204 (z. B. Werkstoff-nachweis messstoffberührte metallische Teile, Kalibrierzertifikat)

Zulassungen und Zertifikate siehe Internetseite

Bestellangaben

Anzeigebereich / Prozessanschluss (Art des Prozessanschlusses, Rohrnorm, Rohrmaß) / Bauteile / Zeugnisse, Bescheinigungen

© 04/2017 WIKA Alexander Wiegand SE & Co. KG, alle Rechte vorbehalten.
Die in diesem Dokument beschriebenen Geräte entsprechen in ihren technischen Daten dem derzeitigen Stand der Technik.
Änderungen und den Austausch von Werkstoffen behalten wir uns vor.

