

Manometer im Hygienic Design mit angebautem Druckmittler Mit Klemmverbindung Typ DSS22P

WIKA Datenblatt DS 95.07



Anwendungen

- Hygienegerechte Druckmessung in der Pharmaindustrie
- Mechanische Druckanzeige an Rohrleitungen, Bioreaktoren, Fermentern und Behältern
- Druck-/Unterdrucküberwachung bei der Reinigung durch CIP- und SIP-Prozesse, sowie Sterilisierung und Druckprüfung
- Für Gase, Druckluft, Dampf, flüssige, pastöse, pulvrige und kristallisierende Messstoffe

Leistungsmerkmale

- Gehäuse und messstoffberührte Bauteile im Hygienic Design
- SIP und CIP geeignet
- Klemmverbindung zur Reinigung und Dichtungswechsel schnell lösbar
- Einfache Nullpunkteinstellung

Beschreibung

Druckmittlersysteme werden zum Schutz des Druckmessgerätes vor aggressiven, anhaftenden, kristallisierenden, korrosiven, hochviskosen, umweltschädlichen oder giftigen Messstoffen angewendet. Die Membrane aus CrNi-Stahl übernimmt die Trennung zum Messstoff. Der Druck wird über die Druckübertragungsflüssigkeit, die sich im Inneren des Druckmittlersystems befindet, an das Messgerät weitergeleitet.

Das DSS22P erfüllt alle Anforderungen der Pharmaindustrie. Die besondere Eignung für pharmazeutische Produkte beruht auf der Möglichkeit die Messstelle im eingebauten Zustand reinigen zu können.



Druckmittlersystem, Typ DSS22P

Die Anforderungen von CIP (Cleaning in Place) und SIP (Sterilisation in Place) werden erfüllt.

Die Klemmverbindung ermöglicht die schnelle und einfache Demontage und damit eine einfache Reinigung mit Dichtungswechsel.

Die bewährte, vollverschweißte Konstruktion aus CrNi-Stahl gewährleistet eine hohe Lebensdauer und dauerhafte Dichtigkeit.

Die Nullpunkteinstellung kann mit Hilfe eines Sechskantschlüssels ohne Demontage des Gerätes direkt auf der Sichtscheibe erfolgen.

Technische Daten

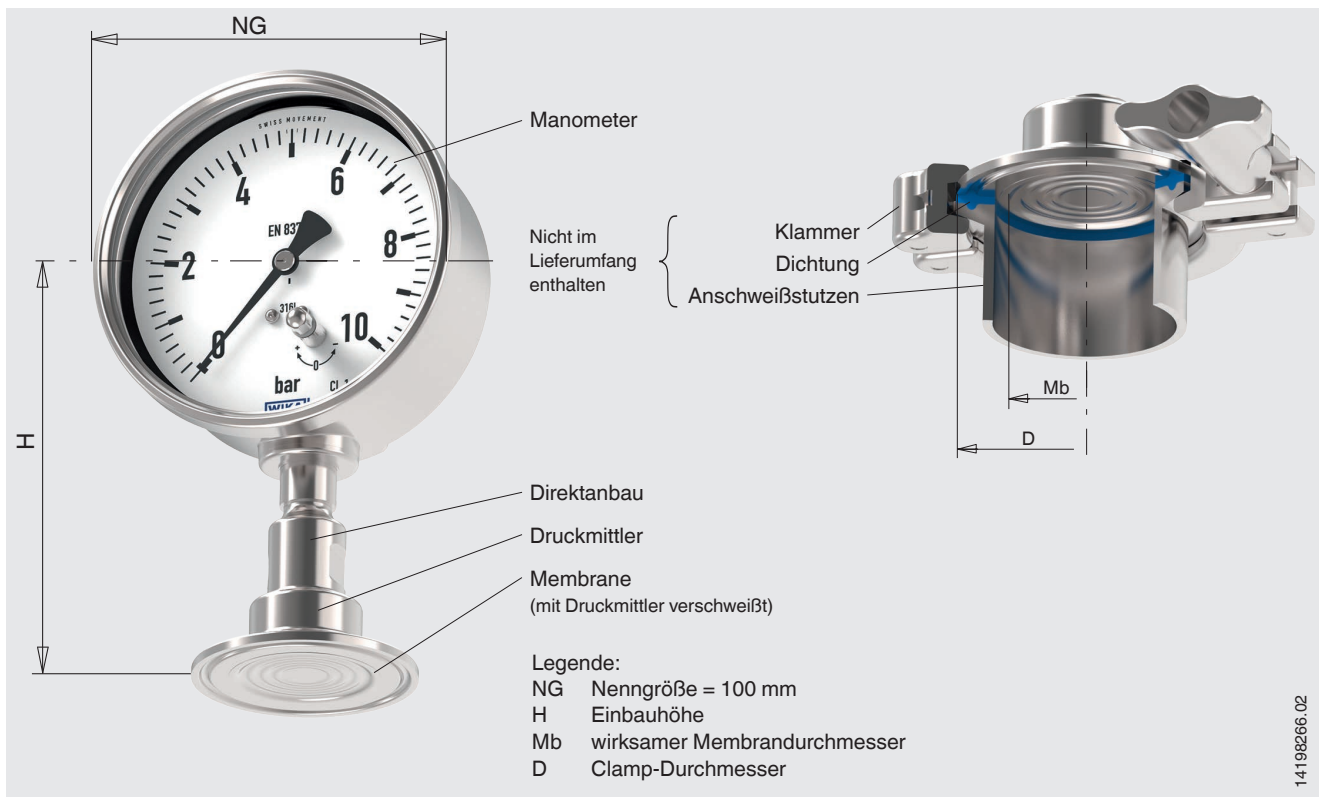
| Typ DSS22P | |
|--|---|
| Ausführung | Manometer mit Rohrfeder im Hygienic Design mit Druckmittler verschweißt, elektropoliert |
| Nenngröße (NG) | 100 |
| Genauigkeitsklasse | 1,0 |
| Anzeigebereich | 0 ... 6 bis 0 ... 25 bar [0 ... 87 bis 0 ... 360 psi] sowie alle entsprechenden Bereiche für negativen bzw. negativen und positiven Überdruck |
| Druckbelastbarkeit | Ruhebelastung: Skalenendwert Wechselbelastung: 0,9 x Skalenendwert kurzzeitig: 1,3 x Skalenendwert |
| Zulässiger Temperaturbereich | Messstoff: 10 ... 80 °C [50 ... 176 °F] für CIP und SIP max. 130 °C [266 °F] Umgebung: 10 ... 40 °C [50 ... 104 °F] Lagerung: 10 ... 60 °C [50 ... 140 °F] |
| Schutzart | IP65 nach IEC/EN 60529 |
| Werkstoff | messstoffberührt: Membrane: CrNi-Stahl 1.4435 [316L] Druckmittler: CrNi-Stahl 1.4435 [316] nicht-messstoffberührt: Gehäuse: CrNi-Stahl 1.4301 [304] Zifferblatt, Zeiger: Aluminium Sichtscheibe: Mehrschichten-Sicherheitsglas mit Nullpunkteinstellung |
| Oberflächenrauheit | messstoffberührt: $Ra \leq 0,38 \mu\text{m}$ [15 μin] nach ASME BPE SF4 (ausgenommen Schweißnaht) nicht-messstoffberührt: Gehäuse: $Ra \leq 0,38 \mu\text{m}$ [15 μin], (ausgenommen Schweißnaht) |
| Reinheitsgrad messstoffberührte Teile | Öl- und fettfrei nach ASTM G93-03 Level F WIKA-Standard (< 1.000 mg/m ²) |
| Druckübertragungsflüssigkeit | Medizinisches Weißöl KN 92 (FDA 21 CFR 172.878, 21 CFR 178.3620(a); USP, EP, JP) |

Messbereiche in bar [psi]

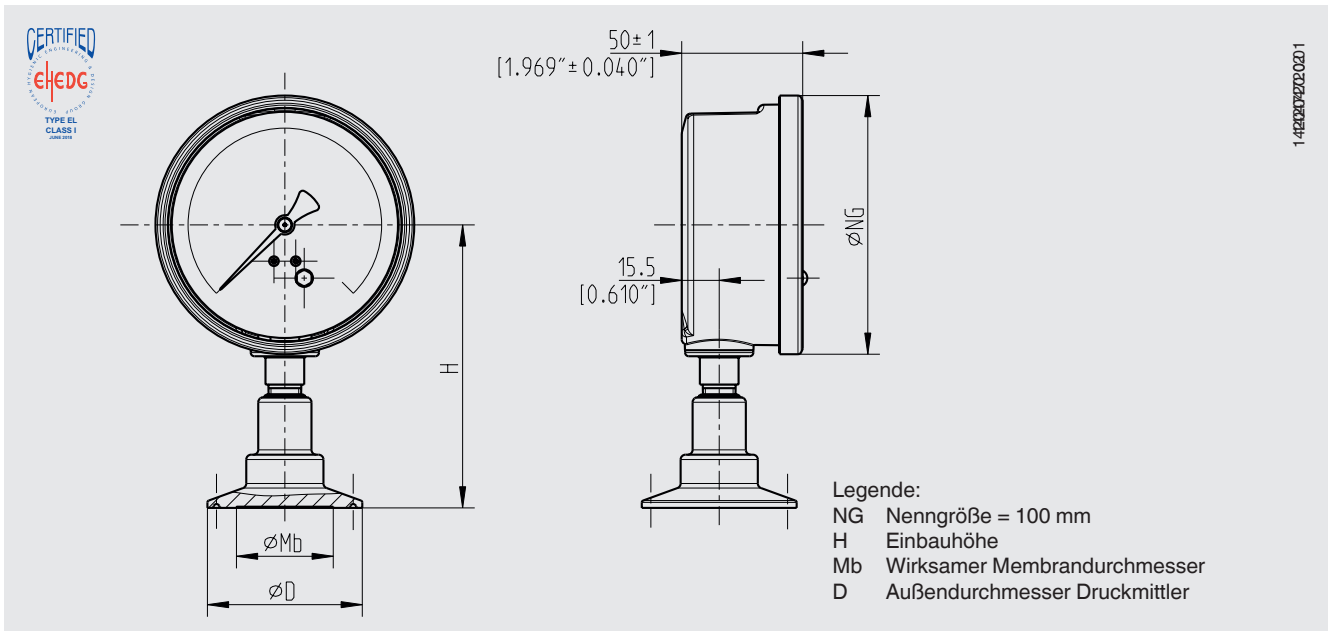
| Relativdruck | | | |
|---------------------|----------------------|----------------------|----------------------|
| 0 ... 1 [0 ... 15] | 0 ... 1,6 [0 ... 25] | 0 ... 2,5 [0 ... 40] | 0 ... 4 [0 ... 60] |
| 0 ... 6 [0 ... 100] | 0 ... 10 [0 ... 160] | 0 ... 16 [0 ... 250] | 0 ... 25 [0 ... 300] |

| Vakuum- und +/- Messbereich | | |
|------------------------------|-------------------------------|--------------------------------|
| -1 ... +5 [-30 inHg ... +70] | -1 ... +9 [-30 inHg ... +130] | -1 ... +10 [-30 inHg ... +145] |

Typ DSS22P dargestellt an einem Rohrstutzen



Abmessungen in mm [in]



Art des Prozessanschlusses: Klemmverbindung nach DIN 32676

Rohrnorm: Rohre nach DIN 11866 Reihe C bzw. ASME BPE

| DN | Für Rohr Außen-Ø x Wandstärke | PN ¹⁾ | Abmessungen in mm [in] | | | |
|------|----------------------------------|------------------|------------------------|-------------|--------------|------------|
| | | | NG | H | D | Mb |
| 1 ½" | 38,1 x 1,65 [1,5 x 0,065] | 40 | 100 [3,937] | 115 [4,528] | 50,5 [1,988] | 32 [1,26] |
| 2" | 50,8 x 1,65 [2 x 0,065] | 40 | 100 [3,937] | 118 [4,646] | 64 [2,52] | 40 [1,575] |

Art des Prozessanschlusses: Klemmverbindung nach DIN 32676

Rohrnorm: Rohre nach DIN 11866 Reihe B bzw. ISO 1127 Reihe 1

| DN | Für Rohr Außen-Ø x Wandstärke | PN ¹⁾ | Abmessungen in mm [in] | | | |
|--------------|----------------------------------|------------------|------------------------|-------------|-----------|------------|
| | | | NG | H | D | Mb |
| 42,4 (DN 32) | 42,4 x 2 [1,669 x 0,079] | 40 | 100 [3,937] | 118 [4,646] | 64 [2,52] | 32 [1,26] |
| 48,3 (DN 40) | 48,3 x 2 [1,906 x 0,079] | 40 | 100 [3,937] | 118 [4,646] | 64 [2,52] | 40 [1,575] |

Art des Prozessanschlusses: Klemmverbindung nach BS4825 Part 3

Rohrnorm: Rohre nach BS4825 Part 1 und O.D.-Tube

| DN | Für Rohr Außen-Ø x Wandstärke | PN ¹⁾ | Abmessungen in mm [in] | | | |
|------|----------------------------------|------------------|------------------------|-------------|--------------|------------|
| | | | NG | H | D | Mb |
| 1 ½" | 38,1 x 1,6 [1,5 x 0,063] | 40 | 100 [3,937] | 115 [4,528] | 50,5 [1,988] | 32 [1,26] |
| 2" | 50,8 x 1,6 [2 x 0,063] | 40 | 100 [3,937] | 118 [4,646] | 64 [2,52] | 40 [1,575] |

1) Für den maximalen Druckbereich Druckstufe der Klammer beachten.

Zulassungen

| Logo | Beschreibung | Land |
|---|---|--------------------------|
|  | EHEDG Hygienic Equipment Design | Europäische Gemeinschaft |

Zertifikate/Zeugnisse (Option)

- 3.1-Abnahmeprüfzeugnis nach EN 10204 (z. B. Werkstoffnachweis messstoffberührte metallische Teile, Kalibrierzertifikat)
- 3.1 Kalibrierzertifikat (Auflistung der Einzelmesswerte; 5 Messpunkte)

Zulassungen und Zertifikate siehe Internetseite

Bestellangaben

Anzeigebereich / Prozessanschluss (Art des Prozessanschlusses, Rohrnorm, Rohrmaß) / **Bauteile** / Zeugnisse, Bescheinigungen

© 02/2017 WIKA Alexander Wiegand SE & Co. KG, alle Rechte vorbehalten.
Die in diesem Dokument beschriebenen Geräte entsprechen in ihren technischen Daten dem derzeitigen Stand der Technik.
Änderungen und den Austausch von Werkstoffen behalten wir uns vor.

