

# Pompe à main hydraulique

## Types CPP700-H et CPP1000-H

Fiche technique WIKA CT 91.07



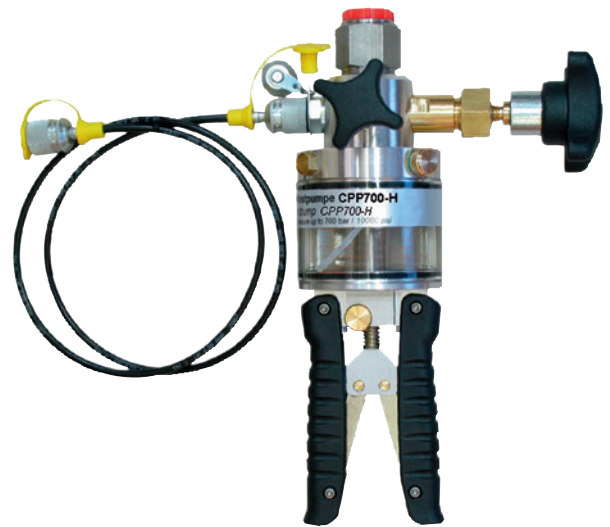
pour plus d'agrément,  
voir page 2

### Applications

- Génération de pression de test simple sur site, en laboratoire ou en atelier
- Pour tester, régler et étalonner tous types d'instruments de mesure de pression
- Génération de pression hydraulique jusqu'à 700 bar (10.000 psi) ou 1.000 bar (14.500 psi)

### Particularités

- Facile d'utilisation
- Réglage précis grâce à la vanne d'ajustement fin
- Dimensions compactes
- Léger



Pompe à main type CPP700-H

## Description

### Domaines d'application

Les pompes de test servent de générateurs de pression pour tester, régler et étalonner les instruments de mesure de pression mécaniques et électroniques à l'aide de mesures comparatives. Ces tests de pression peuvent être réalisés en laboratoire, en atelier ou sur site directement à l'emplacement de l'instrument à tester. Les pompes à main types CPP700-H et CPP1000-H ont été spécialement développées pour la génération de pression de test sur site.

### Fonctionnement aisé

En raccordant l'instrument sous test et un instrument étalon de pression suffisamment précis à la pompe de test, la même pression s'appliquera sur les deux instruments de mesure lors de l'action sur la pompe. Il est alors possible de vérifier la précision et/ou le réglage de l'instrument de mesure testé en comparant les deux valeurs mesurées à une valeur de pression donnée.

### Manipulation simple

Les pompes à main CPP700-H et CPP1000-H, bien que très compactes, permettent la génération de pression simple et précise jusqu'à un maximum de 700 bar (10.000 psi) ou 1.000 bar (14.500 psi) respectivement, avec une commutation intégrée de génération de pression moyenne vers pression élevée. La pompe est équipée d'une vanne de réglage fin qui permet d'obtenir un réglage précis dans le cadre de tests de comparaison de précision. En tant que fluide de transmission de pression, il faut utiliser de l'huile hydraulique ou de l'eau propre exempte de carbonate de calcium.

L'instrument de référence est vissé directement sur le dessus de la pompe, et l'instrument testé est raccordé à l'aide du flexible doté d'un raccord avec filetage femelle G ¼ inclus. La CPP700-H est livrée de série avec un système de flexible Minimes® 1620 pour l'instrument sous test.

## Spécifications Pompe à main

	Type CPP700-H	Type CPP1000-H
<b>Gamme de pression</b>	0 ... 700 bar (0 ... 10.000 psi)	0 ... 1.000 bar (0 ... 14.500 psi)
<b>Fluide de transmission de pression</b>	Fluide hydraulique à base d'huile minérale ou eau déminéralisée <sup>1)</sup> (Les fluides hydrauliques à base d'eau ne conviennent pas)	
<b>Réservoir de fluide</b>	200 cm <sup>3</sup>	
<b>Raccords de pression</b>		
Pour l'instrument de mesure de référence	Filetage G ½ femelle, pivotant librement. La connexion peut être démontée à l'aide d'une clé Allen. Dans ce cas, un filetage G ¾ femelle est disponible.	
Pour l'instrument sous test	G ¼ femelle sur le flexible de connexion de test, longueur 1 m (3,28 ft), système Minimes <sup>®</sup> 1620	G ¼ femelle, pivotant librement sur le flexible de connexion de test, longueur 1 m (3,28 ft)
<b>Réglage fin</b>	Vanne de réglage fin / réglage de volume	
<b>Matériau</b>	Aluminium anodisé, laiton, acier inox, ABS	
<b>Joints d'étanchéité</b>	FKM et NBR (standard)	
<b>Dimensions (L x l x H)</b>	280 x 170 x 120 mm (11,0 x 6,7 x 4,7 in)	
<b>Poids</b>	1,9 kg (4,2 lbs)	

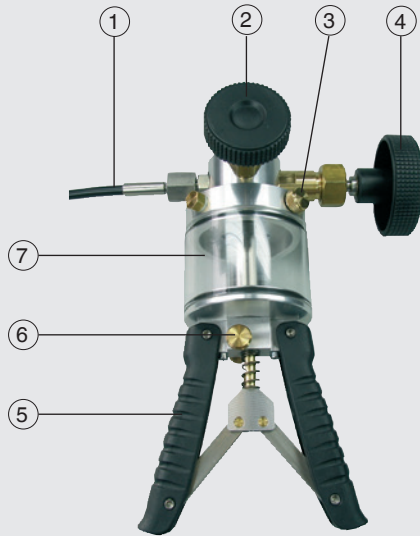
1) Autres fluides de transmission de pression disponibles sur demande.

## Agréments

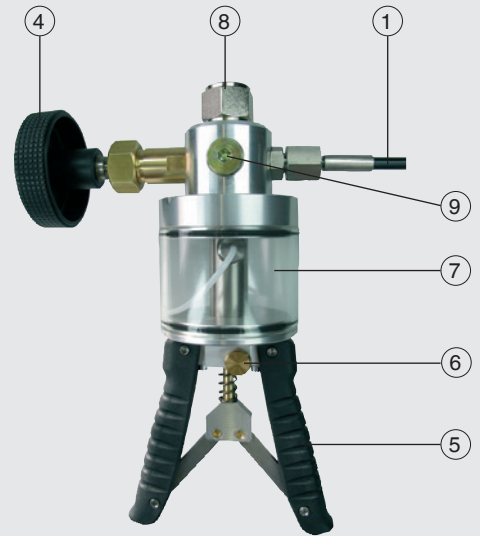
Logo	Description	Pays
	<b>EAC</b> ■ Directive relative aux équipements sous pression ■ Directive machines	Communauté économique eurasiatique
-	<b>MTSCHS</b> Autorisation pour la mise en service	Kazakhstan

Agréments et certificats, voir site web

Vue de face



Vue arrière



- ① Flexible de connexion pour l'instrument sous test  
CPP700-H : système Minimess® avec connecteur de manomètre G ¼ femelle  
CPP1000-H : G ¼ femelle
- ② Vanne de mise à la pression atmosphérique
- ③ Vis bouchon pour réservoir de fluide
- ④ Vanne de réglage fin (réglage de volume)

- ⑤ Poignées de pompe
- ⑥ Commande à bascule, pour passer de la génération de pression moyenne à élevée
- ⑦ Réservoir de fluide
- ⑧ Connexion G ½ femelle, pivotant librement, pour instrument de référence
- ⑨ Bouchon d'obturation, **ne pas ouvrir !**

## Instruments étalons de pression recommandés

### Manomètre numérique de précision type CPG1500

**Etendues de mesure** jusqu'à 1.000 bar (15.000 psi)  
**Incertitude** 0,05 % de l'échelle

Pour de plus amples spécifications voir la fiche technique CT 10.51



### Calibrateur de pression portable type CPH6200

**Etendues de mesure** jusqu'à 1.000 bar (14.500 psi)  
**Incertitude** 0,2 % de l'échelle

Pour de plus amples spécifications voir la fiche technique CT 11.01



### Calibrateur de pression portable type CPH6300

**Etendues de mesure** jusqu'à 1.000 bar (14.500 psi)

**Incertitude** 0,1 % de l'échelle

Pour de plus amples spécifications voir la fiche technique CT 12.01



### Indicateur de pression portable haute précision, type CPH6400

**Etendues de mesure** jusqu'à 6.000 bar (85.000 psi)

**Incertitude** jusqu'à 0,025 % de l'échelle

Pour de plus amples spécifications voir la fiche technique CT 14.01



### Calibrateur de process type CPH6000

**Etendues de mesure** jusqu'à 8.000 bar (115.000 psi)

**Incertitude** jusqu'à 0,025 % de l'échelle

Pour de plus amples spécifications voir la fiche technique CT 15.01



### Logiciel d'étalonnage

Logiciel d'étalonnage WIKA-CAL pour la création de certificats d'étalonnage ou de rapports d'enregistrement

Pour de plus amples spécifications, voir fiche technique CT 95.10



### Valise d'étalonnage

#### Consistant en :

- Valise de protection en plastique avec protection en mousse
- Manomètre numérique de précision type CPG1500
- Pompe à main hydraulique, type CPP700-H



## Détail de la livraison

### CPP700-H

- Pompe à main, type CPP700-H, huile/eau
- Flexible de l'instrument sous test Minimesse<sup>®</sup>, longueur 1 m (3,28 ft)
- Connecteur de cloison, G ¼ femelle
- Mode d'emploi

### CPP1000-H

- Pompe à main, type CPP1000-H, huile/eau
- Flexible de l'instrument sous test pour pression élevée, longueur 1 m (3,28 ft)
- Connexion, G ¼ femelle
- Mode d'emploi

## Accessoires

### Jeu d'adaptateurs

- Jeu d'adaptateurs et de joints d'étanchéité, "BSP" pour flexible de connexion pour l'instrument sous test, G ¼ mâle sur G ⅛, G ⅜ et G ½ femelle
- Jeu d'adaptateurs et de joints d'étanchéité, "métrique" pour flexible de connexion pour l'instrument sous test, G ¼ mâle sur M12 x 1,5, M20 x 1,5 et Minimesse<sup>®</sup>
- Jeu d'adaptateurs et de joints d'étanchéité, "NPT" pour flexible de connexion pour l'instrument sous test, G ¼ mâle sur ⅛ NPT, ¼ NPT, ⅜ NPT et ½ NPT femelle

### Boîtier

- Boîtier en plastique, y compris protection en mousse avec évidements pour type CPP700-H ou CPP1000-H ; dimensions (L x H x P) : 440 x 370 x 140 mm (17,3 x 14,6 x 5,5 in)

### Fluide de transmission de pression

- Huile spéciale pour la série de pompe de test CPP1000 et CPP1600 dans un bidon en plastique contenant 1 litre
- Fluide hydraulique à base d'huile minérale VG22 dans une bouteille en plastique, contenance 1 litre

### Autres

- Adaptateur de connexion, G ¼ mâle sur G ½ femelle, matériau : acier inox
- Kit de joint d'étanchéité et d'entretien pour type CPP700-H ou CPP1000-H
- Flexible de rechange pour type CPP700-H ou CPP1000-H, longueur 1 m (3,28 ft)

## Informations de commande

CPP700-H / Conditionnement / Jeu d'adaptateurs / Boîtier / Huile spéciale / Accessoires / Informations supplémentaires de commande

CPP1000-H / Conditionnement / Jeu d'adaptateurs / Boîtier / Huile spéciale / Accessoires / Informations supplémentaires de commande

© 12/2008 WIKA Alexander Wiegand SE & Co. KG, tous droits réservés.  
Les spécifications mentionnées ci-dessus correspondent à l'état actuel de la technologie au moment de l'édition du document.  
Nous nous réservons le droit de modifier les spécifications et matériaux.

Fiche technique WIKA CT 91.07 · 05/2016

Page 5 sur 5



**WIKAL Instruments s.a.r.l.**  
95220 Herblay  
Tel. 0 820 951010 (0,15 €/mn)  
Tel. +33 1 787049-46  
Fax 0 891 035891 (0,35 €/mn)  
info@wika.fr  
www.wika.fr