

# Pneumatische Handprüfpumpe Typ CPP7-H

WIKA Datenblatt CT 91.02

## Anwendungen

- Einfache Prüfdruckerzeugung vor Ort, im Labor oder in der Werkstatt
- Bereitstellung von kleinen positiven oder negativen Drücken
- Speziell zum Prüfen, Justieren und Kalibrieren von Niederdruckmessgeräten aus den Bereichen: Heizungs-, Lüftungs- und Klimatechnik, Reinraumtechnik, Medizintechnik sowie Filter- und Entstaubungstechnik

## Besonderheiten

- Druck-/Vakuumerzeugung umschaltbar
- Präzise Einstellung durch Feinregulierventil
- Einfache und ergonomische Handhabung
- Kompakte Abmessungen
- Geringes Gewicht



Pneumatische Handprüfpumpe Typ CPP7-H

## Beschreibung

### Einsatzbereiche

Handprüfpumpen dienen zur Druckerzeugung für die Überprüfung, Justage und Kalibrierung von mechanischen und elektronischen Druckmessgeräten durch Vergleichsmessungen. Diese Druckprüfungen können stationär in Labor, Werkstatt oder vor Ort an der Messstelle stattfinden.

### Einfache Funktionsweise

Schließt man das zu prüfende Gerät und ein hinreichend genaues Referenzmessgerät an der Handprüfpumpe an, so wirkt bei Betätigung der Pumpe auf beide Messgeräte der gleiche Druck. Durch Vergleich der beiden Messwerte bei beliebigen Druckwerten kann eine Überprüfung der Genauigkeit bzw. eine Justage des zu prüfenden Druckmessgerätes erfolgen. Zum exakten Anfahren der Messpunkte besitzt die Handprüfpumpe ein Feinregulierventil.

### Leichte Handhabung

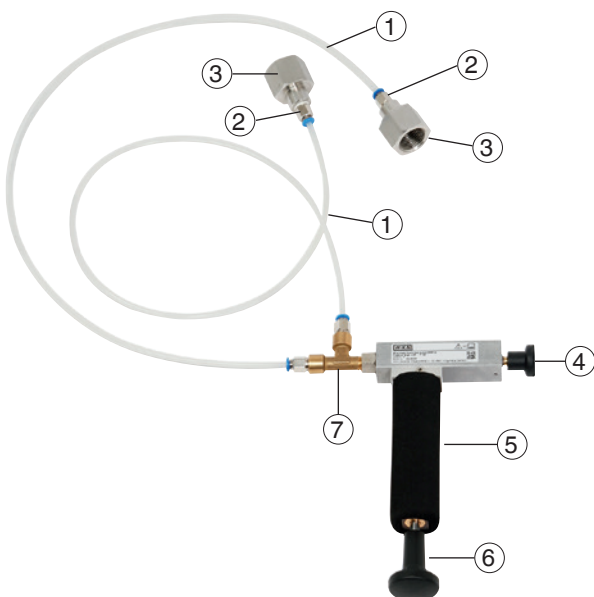
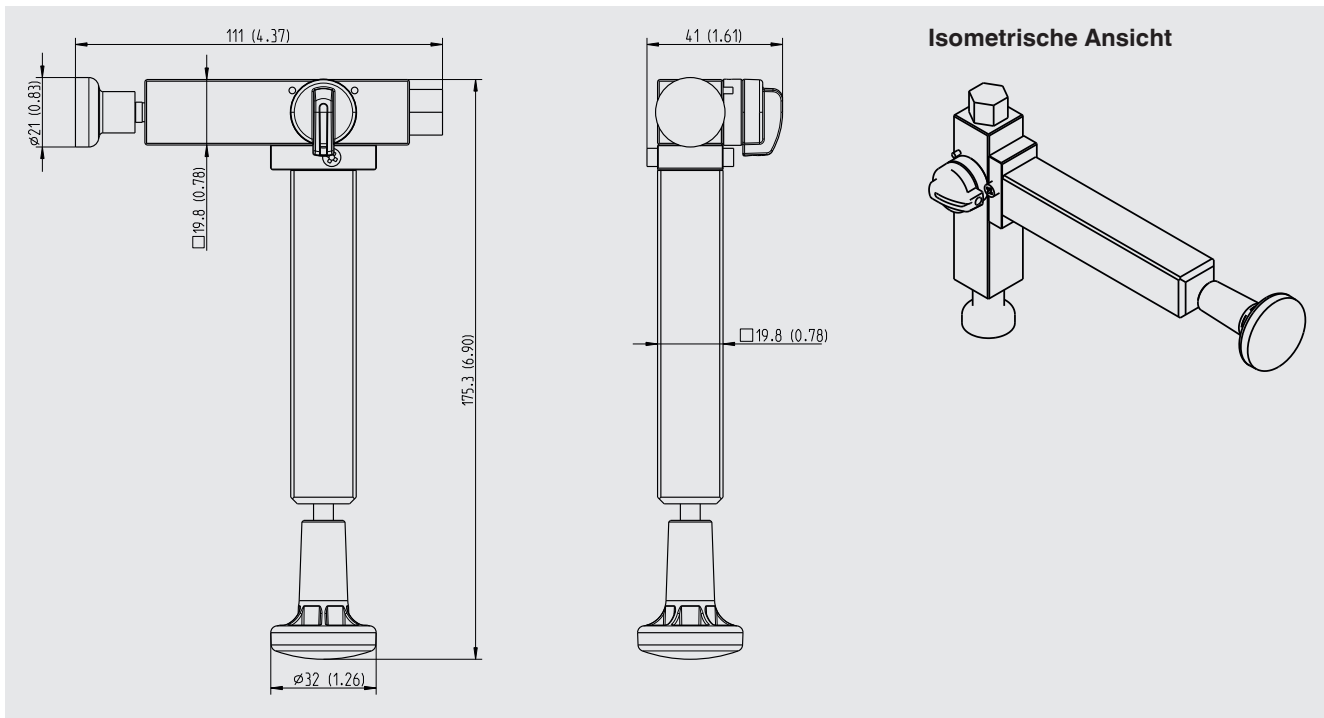
Die CPP7-H ist eine pneumatische Handprüfpumpe für Niederdruckbereiche bis 7 bar (101,5 psi) mit Umschaltung auf Vakuumerzeugung bis -800 mbar (-11,6 psi). Der maximal erreichbare Druck bzw. Vakuum ist vom angeschlossenen Prüfvolumen abhängig.

Durch die leichtgängige Druckerzeugung und das integrierte Feinregulierventil lassen sich sehr kleine positive bzw. negative Drücke im mbar-Bereich sicher und präzise einstellen.

Über ein T-Anschlussstück mit Schlauchanschluss können Prüfling und Referenzmessgerät einfach angeschlossen werden.

Technische Daten	Typ CPP7-H
Druckbereich	-0,8 ... +7 bar (-11,6 ... 101,5 psi)
Druckübertragungsmedium	Luft
Druckanschlüsse	1 Anschluss mit G 1/8 Innengewinde am Pumpenkörper, vorbereitet zum Anschließen eines T-Anschlussstücks mit 2 Schläuchen und frei wählbaren Anschlüssen zum Prüfling
Feineinstellung	Feinregulierventil
Abmessungen (L x B x H)	175,3 x 111 x 41 mm (6,90 x 4,37 x 1,61 in) ohne T-Anschlussstück 175,3 x 144 x 41 mm (6,90 x 5,67 x 1,61 in) mit T-Anschlussstück
Gewicht	293 g (0,65 lbs) ohne T-Anschlussstück 334 g (0,74 lbs) mit T-Anschlussstück

## Abmessungen in mm (in)



- ① Anschlussschlauch; Länge 0,5 m (1,64 ft)
- ② Schlauch-Anschlussadapter G 1/8 außen auf 3 mm Schnellanschluss
- ③ Druckanschlüsse für Referenzmessgerät und Prüfling können frei gewählt werden (wahlweise Innengewinde G 1/8 auf Innengewinde G 1/2, G 1/4, 1/2 NPT oder 1/4 NPT)
- ④ Feinregulierventil
- ⑤ Pumpengriff
- ⑥ Stößel
- ⑦ T-Anschlussstück 2 x G 1/8 innen auf G 1/8 außen

## Empfohlene Referenz-Druckmessgeräte

### Präzisions-Digitalmanometer Typ CPG1500

**Messbereiche:** bis 1.000 bar (15.000 psi)

**Genauigkeit:** 0,05 % der Spanne

Weitere technische Daten siehe Datenblatt CT 10.51



### Hand-Held Druckmessgerät Typ CPH6200

**Messbereiche:** bis 1.000 bar (14.500 psi)

**Genauigkeit:** 0,2 % der Spanne

Weitere technische Daten siehe Datenblatt CT 11.01



### Hand-Held Druckmessgerät Typ CPH6300

**Messbereiche:** bis 1.000 bar (14.500 psi)

**Genauigkeit:** 0,2 % der Spanne

Weitere technische Daten siehe Datenblatt CT 12.01



### Präzisions-Hand-Held Druckmessgerät Typ CPH6400

**Messbereiche:** bis 6.000 bar (85.000 psi)

**Genauigkeit:** bis 0,025 % der Spanne

Weitere technische Daten siehe Datenblatt CT 14.01



### ProzessKalibrator Typ CPH6000

**Messbereiche:** bis 8.000 bar (115.000 psi)

**Genauigkeit:** bis 0,025 % der Spanne

Weitere technische Daten siehe Datenblatt CT 15.01



## Kalibriersoftware

Kalibriersoftware WIKA-CAL zur Erstellung von Kalibrierzeugnissen oder Loggerprotokollen

Technische Daten siehe Datenblatt CT 95.10



## Kalibrierkoffer

### Bestehend aus:

- Bereitschaftskoffer aus Kunststoff mit Schaumstoffeinlage
- Pneumatische Handprüfpumpe Typ CPP7-H
- Standardzubehör siehe Lieferumfang

## Lieferumfang

- Handprüfpumpe Typ CPP7-H
- T-Anschlussstück
- 4 Schlauch-Anschlussadapter
- 2 Anschlussschläuche; Länge jeweils 0,5 m (1,64 ft)
- Anschlussadapter wählbar (G ½, G ¼, ½ NPT oder ¼ NPT)
- PTFE-Dichtungsband

## Zubehör

### Adapter

- Anschlussadapter: G ⅛ innen auf G ½ innen, Material: CNI-Stahl
- Anschlussadapter: G ⅛ innen auf G ¼ innen, Material: CNI-Stahl
- Anschlussadapter: G ⅛ innen auf ½ NPT innen, Material: CNI-Stahl
- Anschlussadapter: G ⅛ innen auf ¼ NPT innen, Material: CNI-Stahl
- Schlauch-Anschlussadapter G ⅛ außen auf 4 mm Schlauchanschluss

### Koffer

- Kunststoffkoffer inkl. Schaumstoffeinlage mit Aussparungen für Typ CPP7-H; Abmessungen (B x H x T): 350 x 265 x 85 mm (13,78 x 10,53 x 3,35 in)

### Sonstiges

- T-Anschlussstück 2 x G ⅛ innen auf G ⅛ außen, Material: Messing
- Ersatzschlauch für Typ CPP7-H; Länge 0,5 m (1,64 ft)

## Bestellangaben

CPP7-H / Standard-Anschlussadapter / Zusätzlicher Anschlussadapter / Koffer / Weitere Zulassungen / Zusätzliche Bestellangaben

© 12/2016 WIKA Alexander Wiegand SE & Co. KG, alle Rechte vorbehalten.  
Die in diesem Dokument beschriebenen Geräte entsprechen in ihren technischen Daten dem derzeitigen Stand der Technik.  
Änderungen und den Austausch von Werkstoffen behalten wir uns vor.

