

Prasa manometryczna wzorca pierwotnego Seria CPB6000



Karta katalogowa WIKA CT 32.01

Zastosowanie

- Wzorzec pierwotny wysokoprogowy
- Przyrząd referencyjny do stosowania w zakładach produkcyjnych i laboratoriach podczas testowania, regulacji i kalibracji przyrządów do pomiaru ciśnienia.
- Pomiar przepływu krzyżowego do wyznaczania powierzchni czynnej układu tłokowo-cylindrowego
- Pełny, niezależny system, nadający się także do stosowania na budowie

Specjalne właściwości

- Całkowita niepewność pomiaru do 0,002 % wartości zmierzonej, w zależności od modelu
- Świadectwo kalibracji COFRAC dostępne w standardzie
- Dostępne pneumatyczne do maks. 1000 bar i hydrauliczne do 5 000 bar
- Dostępnych 415 różnych rozmiarów układu tłokowo-cylindrowego



Prasa manometryczna wzorca pierwotnego
model CPB6000-HL

Opis

Pierwotne wzorce referencyjne

Prasy manometryczne są podstawowymi urządzeniami do wzorcowania przyrządów do pomiaru ciśnienia z wysoką dokładnością, które określają wartość ciśnienia bezpośrednio z podstawowych jednostek masy, długości i czasu zgodnie z równaniem $p = F/A$.

Bezpośredni pomiar ciśnienia za pomocą prasy manometrycznej w połączeniu z wiedzą techniczną Desgranges & Huot gwarantuje najlepsze specyfikacje metrologiczne dostępne na rynku.

- Wysokiej jakości układy tłokowo-cylindrowe (wysokie czasy przepływu, długoterminowa stabilność)
- Obudowa w formie odlewu aluminiowego, solidnie wykonane podzespoły (minimalne wymagania konserwacyjne i serwisowe)

Ten rodzaj pras manometrycznych został z powodzeniem przetestowany przez liczne instytuty państwowe, laboratoria kalibracyjne i wszystkie gałęzie przemysłu.

Funkcjonalność

Rodzina urządzeń CPB6000 obejmuje pięć serii odzwierciedlających skoncentrowane wysiłki mające na celu zaoferowanie użytkownikom szerokiego wyboru przyrządów do wzorcowania odpowiadającego aktualnym i przyszłym wymaganiom.

Prasy manometryczne serii CPB6000 znajdują szereg zastosowań w czynnościach kalibracyjnych i pomiarowych. Dostępne są konfiguracje najwyższej klasy do stosowania w laboratoriach kalibracji wzorców pierwotnych ze specyfikacjami zawierającymi aktualny stan wiedzy, a także urządzenia do użytku jako przyrządy referencyjne w warsztatach.

Niniejszy dokument ma na celu szczegółowe przedstawienie potencjału oferowanego przez prasy manometryczne model CPB6000, oraz umożliwienie takiej konfiguracji układu CPB6000, która najlepiej będzie odpowiadać konkretnym wymaganiom.

Podstawa przyrządu

Podstawa przyrządu do modelu CPB6000 jest dostępna w pięciu wariantach:

CPB6000-PL (pneumatyczny - niskociśnieniowy)

Przyrząd do wzorcowania ciśnienia, gazowy, do zastosowań metrologicznych na najwyższym poziomie. W prasie manometrycznej wykorzystano układy tłokowo-cylindrowe dużych rozmiarów do pomiarów niskich ciśnień gazów, maks. 20 barów, z bardzo wysoką dokładnością, aż do 0,01 Pa.

CPB6000-PX (pneumatyczny - wysokociśnieniowy)

Prasa manometryczna gazowa* z układami tłokowo-cylindrowymi smarowanymi cieczą, pokrywająca standardowo zakres pomiarowy od 0,02 do 800 barów (opcjonalnie do 100 barów). Model CPB6000-PX jest przeznaczony do stosowania z dowolnym gazem niekorozyjnym jako czynnikiem testowym. Jego obsługa jest prostsza i szybsza niż modeli pras manometrycznych z kombinacją wzorca sterowanego olejowo i separatorów. Smarowanie cieczą eliminuje problemy eksploatacyjne związane z pracą tłoków gazowych bez ograniczania precyzji metrologicznej.

*CPB6000-PX jest również dostępny w wersji kompatybilnej do stosowania do tlenu.

CPB6000-HL (hydrauliczny – zakres do 1 500 bar)

Jest to model prasy manometrycznej olejowej z zakresem ciśnień od 0,2 do 1 500 bar. Model CPB6000-HL jest przeznaczony do stosowania z olejem jako czynnikiem sprężanym. Działanie z olejem zapewnia najszybszą i najłatwiejszą metodę pracy pras manometrycznych. Zdolność do wytworzenia powierzchni rozdziału olej/powietrze lub olej/woda za pomocą bezpośrednio widocznych poziomów podziału umożliwia także kalibrację z zastosowaniem innego czynnika. Model CPB6000-HL może napędzać mechanizmy dzielące i mnożące czyniąc z nich doskonały punkt startowy konfiguracji kompletnego układu kalibracji przyrządów do pomiarów ciśnienia począwszy od próżni aż do 10 000 barów.

CPB6000-HX (hydrauliczny – zakres do 5 000 barów)

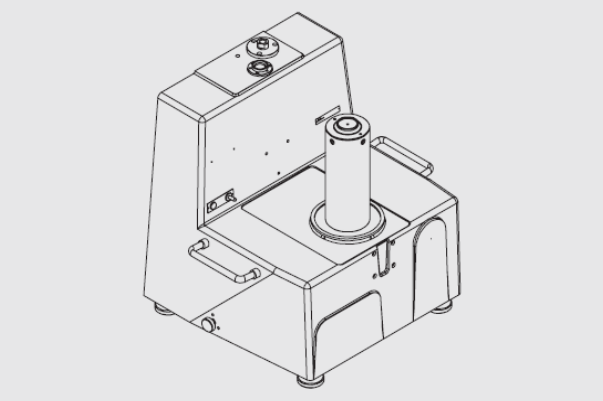
Prasa manometryczna, olejowa pracująca na tej samej zasadzie, co model CPB6000-HL, z tą różnicą, że model CPB6000-HX wyposażony jest we wzmacniacz ciśnienia 5:1 umożliwiający pracę w zakresie od 5 do 5 000 barów.

CPB6000-HS (hydrauliczny z wbudowanym separatorem)

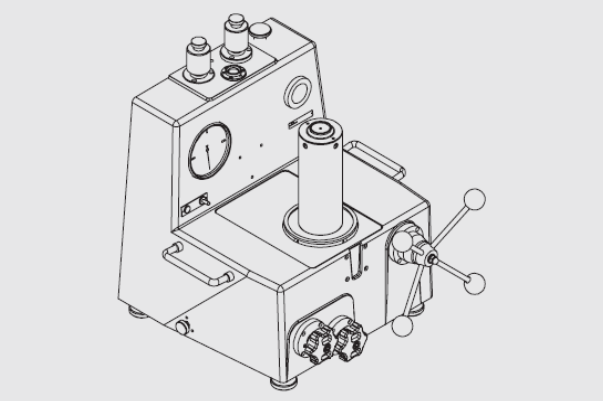
Prasa manometryczna, olejowa (pracująca na tej samej zasadzie, co model CPB6000-HL) pokrywająca zakres ciśnień do 1 000 barów. Przyrządy te wyposażone są w wewnętrzną powierzchnię rozdziału faz olej/woda lub olej/gaz umożliwiającą pracę z układami gazowymi i wodnymi z zastosowaniem prasy manometrycznej olejowej. Model CPB6000-HS zaprojektowano specjalnie dla firm z branży gazownictwa do testowania rurociągów.

Dostępna jest kolejna wersja alternatywna CPB6000-HS, wyposażona we wbudowany zbiornik o zmiennej pojemności. Prasa manometryczna może przeprowadzać zarówno kalibrację hydrauliczną jak i pneumatyczną przy użyciu jednej prasy.

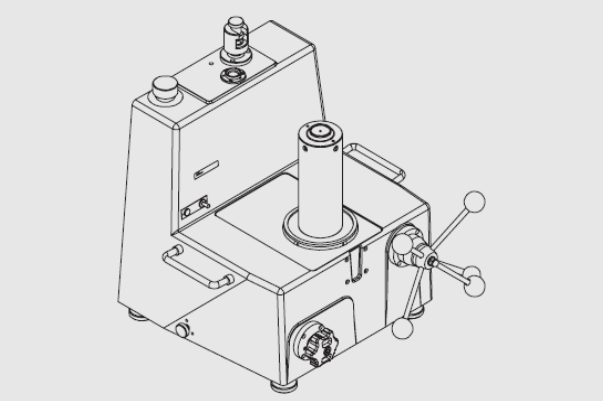
Model CPB6000-PL



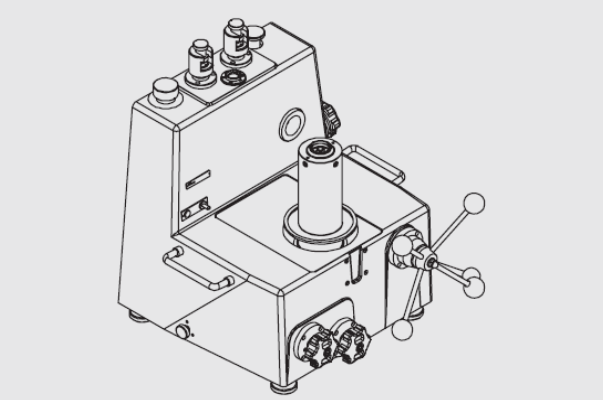
Model CPB6000-PX



Modele CPB6000-HL i CPB6000-HX



Model CPB6000-HS



Konstrukcja ogólna

Prasa manometryczna zaprojektowana tak, aby zapewnić najwyższą precyzję, długą żywotność i optymalne bezpieczeństwo działania

Każdy szczegół techniczny pras manometrycznych z serii CPB6000 został poddany dokładnej ocenie, aby sprawdzić, czy ich użycie jest praktyczne, bezpieczne oraz niezawodne przez długie lata eksploatacji. Podzespoły robocze zostały zabudowane wewnątrz kompaktowej, specjalnie zaprojektowanej obudowy wykonanej z lekkich stopów chroniącej operatora przed zagrożeniem ze strony części pod ciśnieniem oraz zapewniającej sztywną i stabilną podstawę do zamocowania układu tłokowo-cylindrowego oraz ciężarków. Każdy model jest kompletnym, niezależnym przyrządem wymagającym minimalnej przestrzeni na blacie roboczym oraz łatwym do przenoszenia.

Części takie jak zawory, zbiorniki o zmiennej pojemności, pompy i zbiorniki są projektowane, produkowane i testowane zgodnie z surowymi wymaganiami odnośnie stosowania w wysokoprecyzyjnym wzorcowaniu przyrządów do pomiaru ciśnienia.

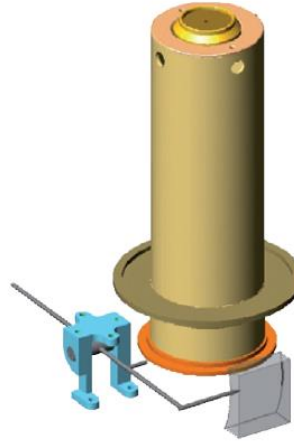
Pojemności robocze zredukowane są do niezbędnego minimum. Rurociągi wewnątrz urządzenia są bezszwowe, o średnicy zewnętrznej $\frac{1}{4}$ cala, wykonane ze stali nierdzewnej, stosowane wraz ze złączami skręcany. Wszystkie elementy rurowe łączą się ze zbiornikiem ściekowym, do którego usuwane są wszystkie zanieczyszczenia ciekłe i stałe, można je okresowo opróżniać.

Połączenia pomiędzy wzorcami, a elementami testowanymi są wykonywane z zastosowaniem ręcznie łączonych szybkozłączek z uszczelnieniem aktywowanym ciśnieniem. Wszystkie elementy sterowania są łatwo dostępne i czytelnie oznakowane. Poziom odniesienia wzorca jest określony na etykiecie znajdującej się w przedniej części obudowy. Każde z urządzeń ma wbudowany platynowy termometr oporowy niezbędny do monitorowania temperatury tłoka.

Monitoring przesuwania i położenia tłoka

Kiedy wzorzec użytkowany jest wraz z ciężarkami składowanymi na obudowie, położenie tłoka jest monitorowane i wyświetlane za pomocą wskaźnika umieszczonego na końcu dźwigni wagi. Ruch dźwigni odpowiada wskazaniu ruchu tłoka pomnożonemu przez cztery. Operator ma świadomość dokładnej pozycji tłoka oraz jego ruchu w każdym momencie, bez konieczności obserwowania pozycji ciężarka odpowiadającej zadanemu punktowi odniesienia.

Dodatkowo dostępna jest możliwość elektronicznego monitorowania położenia tłoka oraz jego przesuwania. Położenie tłoka wyświetlane jest na mierniku analogowym (z powiększeniem 5 lub 25 krotnym) na przednim panelu oddzielnego modułu elektronicznego, który może zostać umieszczony w odległym miejscu od wzorca. Sygnał proporcjonalny położenia tłoka ± 10 V również jest dostępny na końcówkach tylnego panelu. Sygnał ten może zostać odczytany przez komputer monitorujący ruch tłoka i wykorzystany do zautomatyzowanej kontroli ciśnienia.



Monitoring przesuwania i położenia tłoka

Obroty tłoka

Aby układ tłokowo-cylindrowy mógł prawidłowo spełniać swoją rolę tłok musi obracać się wewnątrz cylindra. Obroty tłoka napędza silnik, owalny element napędowy i koło pasowe z palcem prowadzącym. Z uwagi na owalny kształt elementu napędowego koło pasowe naprzemiennie przyspiesza i zwalnia. Tłok otrzymuje impuls wyłącznie, gdy zwalnia wystarczająco, aby palec prowadzący mógł go dogonić. Tłok prawie cały czas obraca się swobodnie, z optymalną prędkością średnią (około 30 obr/min).

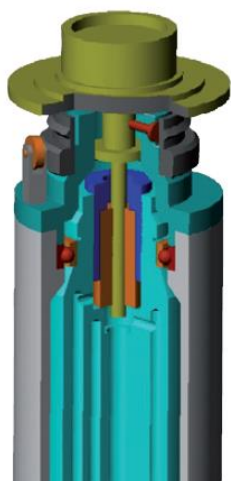
Silnik napędowy jest silnikiem klatkowym, który można pozostawić we wszystkich ustawieniach. Automatyczny układ obrotowy został ustawiony tak, aby obracać tłok w kierunku przeciwnym do ruchu wskazówek zegara. Technologie produkcji układów tłokowo-cylindrowych pozwalają na wyprodukowanie układów, dla których kierunek obrotów nie ma praktycznie żadnego znaczenia. Jeśli zachodzi potrzeba ręcznego obracania, palec prowadzący można łatwo zdemontować.

Orientacja tłoka

Aby prawidłowo wyliczyć wartość siły oddziaływującej na tłok, musi on znajdować się w pozycji pionowej. Z tego względu każdy przyrząd jest wyposażony w precyzyjną poziomnicę z pęcherzykiem powietrza i nóżki poziomujące.

Podzespół układu tłokowo-cylindrowego Ochrona tłoka

Aby uniknąć ryzyka kolizji z ruchem pionowym tłoka, ciężarki muszą być zawsze założone bezpośrednio na tłok.



Podzespół układu tłokowo-cylindrowego

Można to osiągnąć zakładając ciężarki na dzwon spoczywający bezpośrednio na płytce, w której osadzony jest tłok. W trakcie posuwu tłoka, zarówno tłok jak i ciężarki są w pełni swobodne i nie może wystąpić pomiędzy nimi niepożądane tarcie ani kolizja podczas ich swobodnym ruchu.

Kiedy tłok znajduje się w dolnym położeniu skoku, płytka tłoka spoczywa na krążku napędowym i obraca się wraz z nim. Natomiast, gdy tłok znajduje się w położeniu górnym, ruch płytki tłoka zostaje zablokowany przez trzy sworznie ograniczające ruch umieszczone na krążku. W żadnej z pozycji, nawet jeśli silnik jest włączony, a tłok się obraca, nie występują punkty tarcia.

Maksymalna ilość ciężarków może zostać założona na tłok bez zastosowanego ciśnienia lub można zastosować ciśnienie maksymalne bez ciężarki, bez ryzyka uszkodzenia urządzenia lub urazu operatora.

Tryb smarowania

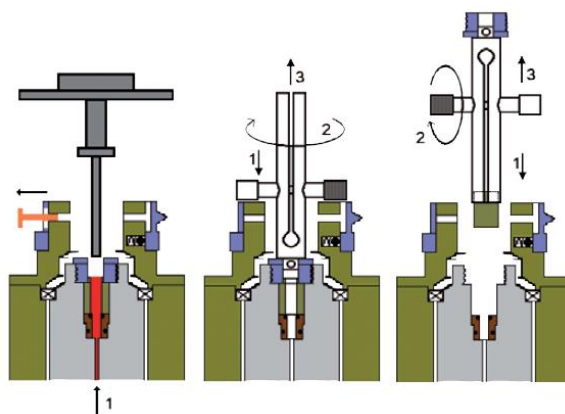
Wyróżnia się dwa podstawowe tryby pomiarów:

- Tryb wolnej deformacji
- Tryb pomiaru wielowejściowego

W trybie pomiaru wielowejściowego akceptowane są układy tłokowo-cylindrowe z o średnicach nominalnych z przedziału od 1,6 do 11,2 mm. Maksymalna wartość ciśnienia roboczego tego trybu pomiarów wynosi 1 500 barów. Natomiast w trybie pomiarowym wolnej deformacji akceptowane są tłoki o rozmiarach od 1,6 do maks. 5 mm, ale pomiary mogą odbywać się także przy ciśnieniach do maks. 5000 barów pod warunkiem współpracy z prasą manometryczną CPB6000-HX.

Wymiennosc układów tłokowo-cylindrowych

Do każdego typu CPB6000 dostępne są różne rodzaje wymiennych układów tłokowo-cylindrowych, umożliwiając przeprowadzanie pomiarów wielozakresowych za pomocą jednego urządzenia. We wszystkich przypadkach, wymiana układu tłokowo-cylindrowego nie wymaga skomplikowanego demontażu. Jedyne niezbędnym narzędziem jest narzędzie specjalne dostarczane wraz z wzorcem. Maksymalny czas potrzebny do wykonania wymiany układu tłokowo-cylindrowego wynosi mniej niż 1 minuta.



Wymiana układu tłokowo-cylindrowego

Współczynnik konwersji KN

Co to jest współczynnik konwersji Kn?

Wszystkie układy tłokowo-cylindrowe i ciężarki montowane na prasach manometrycznych CPB6000 są oparte na nominalnym ciężarze odpowiadającym współczynnikowi konwersji Kn. Nominalna powierzchnia czynna każdego rozmiaru układu tłokowo-cylindrowego to taka, przy której w warunkach standardowych, tłok obciążony masą 1 kg wytworzy ciśnienie odpowiadające wartości Kn.

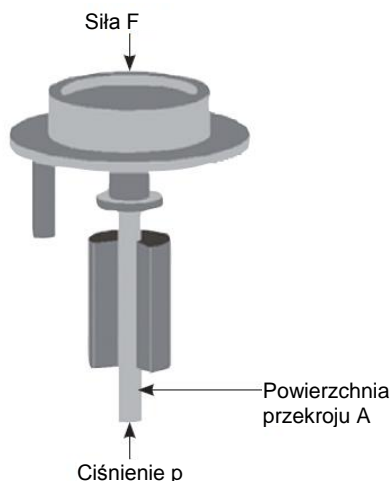
Wszystkie ciężarki, a także masy samego tłoka i dzwonu szklanego zostały dobrane tak, aby stanowiły wielokrotność lub ułamek kilograma.

Wartość ciśnienia nominalnego dla dowolnego modelu urządzenia CPB6000 obliczana jest jako iloczyn współczynnika Kn i założonych ciężarków w kg. Aby obliczyć wartość ciśnienia w zakresie tolerancji dokładności danego modelu CPB6000 stosuje się odpowiednie korekty wartości Kn.

Zastosowanie współczynnika Kn oraz mas wyrażonych w liczbach całkowitych w żaden sposób nie wpływa na tradycyjne równanie ciśnienia, ani na czynniki oddziaływujące na pomiar ciśnienia przeprowadzony za pomocą prasy manometrycznej. Kn jest podstawą spójnej relacji pomiędzy ciężarkami, powierzchnia czynną i ciśnieniem dla całej serii urządzeń CPB6000. Współczynnik został wprowadzony jako narzędzie minimalizujące błędy operatora i upraszczające obliczanie mas ciężarków i wartości zmierzonego ciśnienia.

Układ tłokowo-cylindrowy – „serce urządzenia”

Układ tłokowo-cylindrowy stanowi serce pras manometrycznych i jest elementem kluczowym dla ich pracy. Biegłość DH w produkcji układów tłokowo-cylindrowych wynika z ponad pięćdziesięciu lat poświęconych na doskonalenie każdego kroku w tym procesie. Biegłość ta jest powszechnie doceniana w branży wysokodokładnych pomiarów ciśnienia i jest najbardziej wartościowym spośród aktywów firmy.



Podstawowa zasada funkcjonowania układu tłokowo-cylindrowego $p = F/A$

Wiele rozmiarów

Dostępnych jest 15 różnych typów układu tłokowo-cylindrowego do urządzenia CPB6000 w zakresie średnic cylindra od 35,3 do 1,6 mm. Ten zakres rozmiarów zawiera największe i najmniejsze średnice dostępne obecnie w branży pras manometrycznych o najwyższej precyzji. Zaletą dla użytkownika jest możliwość wyboru urządzenia z bardzo szerokiego wachlarza dostępnych modeli, tak aby jak najlepiej odpowiadał pod względem zakresu ciśnień i pozostałych parametrów. Małe średnice są trudne do wyprodukowania, ale zapewniają wysoki współczynnik ciśnienia w stosunku do masy ciężarków, dzięki czemu użytkownik nie musi manipulować bardzo dużymi ilościami ciężarków, a cały układ może być zminimalizowany.



Różne układy tłokowo-cylindrowe

Materiały i obróbka

W większości przypadków zarówno tłok jak i cylinder są wykonane z węgliku wolframu, który jest jednocześnie ekstremalnie twardy i odporny na ścieranie. Moduł Younga dla węgliku wolframu wynosi około 6×10^{11} N/m², a współczynnik termicznej rozszerzalności liniowej wynosi $4,5 \times 10^{-6}$ °C

Odształcenie w wyniku oddziaływania ciśnienia jest nieznaczne, a wpływ temperatury jest pomijalny.

Jednorodność węgliku karbidu pozwala osiągnąć wyjątkową precyzję wykończenia układów tłokowo-cylindrowych. Odchylenie od idealnej geometrii element jest zazwyczaj mniejsze niż 0,1 mikrona (4 mikrocale). Luz promieniowy pomiędzy tłokiem, a cylindrem może być precyzyjnie kontrolowany i wahać się od 0,2 do 1 mikrona (od 8 do 40 mikrocali), w zależności od wartości luzu wymaganej w celu osiągnięcia optymalnej pracy urządzenia. Mniejsza średnica ma wpływ na efektywność pracy, ponieważ najbardziej aktywnym elementem całego urządzenia jest właśnie cylinder, wykonany zawsze z węgliku wolframu.

Typy robocze

Układy tłokowo-cylindrowe CPB6000 pracują w trzech różnych trybach.

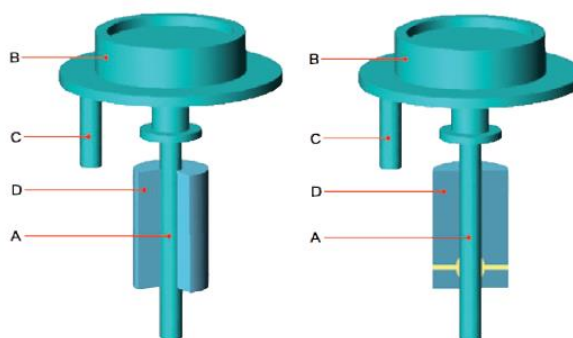
Układy tłokowo-cylindrowe o największych średnicach (najmniejszy zakres) są przeznaczone do pracy pneumatycznej i zastosowania jako smarowanie gazowe w przestrzeni pomiędzy układem tłokowo-cylindrowym a pozostałymi elementami modelu CPB6000-PL.

Układy tłokowo-cylindrowe o współczynniku $Kn = 1$ bar/kg i wyższych są dostępne w dwóch wersjach:

- Pierwsza jest przeznaczona do pracy pneumatycznej ze smarowaniem ciekłym w prasach manometrycznych CPB6000-PX.
- Druga wersja jest przeznaczona do pracy hydraulicznej w prasach pneumatycznych CPB6000-HL i CPB6000-HX.

Układy tłokowo-cylindrowe do pracy pneumatycznej ze smarowaniem ciekłym mają układ żłobień w wewnętrznym otworze, do którego dostarczana jest ciecz smarująca poprzez dwa okrągłe otwory.

Wszystkie typy tłoków i płytek tłoka urządzenia CPB6000 dostosowane są do obciążenia o wartości 200 g.



Rysunek po lewej: Olejowy układ tłokowo-cylindrowy

Rysunek po prawej: Gazowy układ tłokowo-cylindrowy ze smarowaniem ciekłym

A: Tłok **B:** Korona tłoka **C:** Sworznień obrotów **D:** Cylinder

Zestaw ciężarków

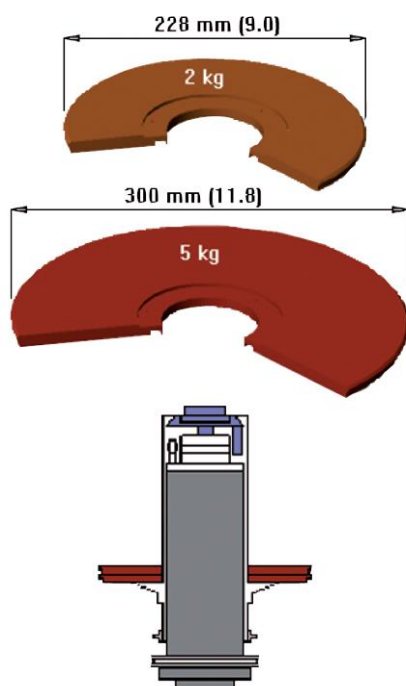
Dostępnych jest 19 różnych zestawów ciężarków w zakresie od 20 kg do 100 kg. Ciężarki są wykonane ze stali nierdzewnej, niemagnetycznej 304 L. Wszystkie ciężarki są wielokrotnościami lub uławkami kilograma i zostały dostosowane do ich wartości nominalnych w zakresie tolerancji danej klasy dokładności. Różne klasy dokładności zostały określone, jako niezbędne do uzyskania pewnych dokładności nominalnych wartości ciśnienia. Każdy zestaw ciężarków dostarczany jest w solidnej obudowie o atrakcyjnym wyglądzie, łatwej do transportowania.

Kilogram

Stosowaną we wszystkich przypadkach jednostką masy jest kilogram, ponieważ jest on jednostką masy w układzie SI, a także krajowym i międzynarodowym standardem masy, od którego pochodzą wszystkie pozostałe jednostki masy. Kilogram ma również tę zaletę, iż jest oparty na systemie dziesiętnym, co znacznie ułatwia zliczanie mas i redukcję danych.

Regulacja i wymiennność

Możliwość regulacji masy każdego ciężarka do jego wartości nominalnej w zakresie tolerancji dokładności pozwala na pełną wymiennność ciężarków w jednym zestawie, jak i w różnych zestawach. Układy tłokowo-cylindrowe nie są przypisane do konkretnych zestawów ciężarków. Użytkownik nie musi martwić się o nakładanie ciężarków w odpowiedniej, z góry narzuconej kolejności lub skomplikowane obliczenia obciążeń z zastosowaniem różnych wartości mas dla każdego ciężarka. Ciężarki o masach wyrażonych liczbami całkowitymi są również o wiele łatwiejsze do weryfikacji i kalibracji. Korzyści ze stosowania wyregulowanych ciężarków są naprawdę duże, a ich zastosowanie nie wymusza znaczących kompromisów, jeśli chodzi o dokładność ostatecznie osiągniętych wartości ciśnienia.



Ciężarki główne zestawów do CPB6000

Konfiguracja zestawu ciężarków

Każdy zestaw ciężarków zawiera pewną ilość ciężarków głównych o masie 2 lub 5 kg, a także 1 kg oraz o masach ułamkowych aż do 0,01 g. Wszystkie tłoki mają masy 200 g, a wszystkie dzwony szklane 800 g. A zatem minimalne obciążenie wynosi 200 g, a tłok obciążony dzwonem to masa dokładnie 1 kg. Narastanie wartości ciężarków o krotności 5, 4, 2, 1 umożliwia obciążenie urządzenia dowolną, wymaganą wartością z dokładnością do 0,01 g w dowolnym punkcie zakresu.

Każdy z ciężarków można zidentyfikować posługując się numerem seryjnym zestawu ciężarków jak również jego indywidualnym numerem w zestawie.

Obciążanie

Ciężarki 5, 2 i 1 kg są dyskami z otworem w środku, które można załadować na pokrywę. Mniejsze ciężarki można założyć bezpośrednio na płytkę tłoka. W ten sposób większa część obciążenia znajduje się poniżej środka ciężkości, a całość obciążenia zostaje dobrze skoncentrowana w osi pionowej układu tłokowo-cylindrowego.

Podstawowe składniki zestawu i zestawy specjalne

Podstawowy zestaw ciężarków PB6000 nie zawiera podzespołu tłoka (200 g) i pokrywy (800 g). Poszczególne ciężarki można dodawać do zestawu w dowolnym momencie. W razie potrzeby z mas standardowych można utworzyć zestaw specjalny, dostosowany do potrzeb klienta.

Zestawy ciężarków referencyjnych

Dostępne są zestawy ciężarków referencyjnych wykonanych, jako doskonale wypolerowane bryły tego samego kształtu i z tych samych materiałów, co ciężarki CPB6000. Nadają się one do stosowania jako standardy wewnętrzne przeznaczone do lokalnej weryfikacji lub rekalkibracji zestawów ciężarków CPB6000.

Kombinacje zestawów ciężarków

Masy [kg]	Zestaw ciężarków				
	40 kg	50 kg	60 kg	80 kg	100 kg
5	-	8	10	14	18
4	-	1	1	1	1
2	19	2	2	2	2
1	1	1	1	1	1
0,5	1	1	1	1	1
0,2	2	2	2	2	2
0,1	1	1	1	1	1

Zwiększanie wartości ciśnienia

Konfiguracja zestawów ciężarków umożliwia podwójne zwiększanie wartości

- Pierwszy punkt pomiarowy: tłok
- Drugi punkt pomiarowy: tłok + obudowa

Następnie dowolny punkt do pełnej skali, z dokładnością 100 mg

Model CPB6000-PL – pneumatyczna prasa manometryczna na czysty gaz

Zakres ciśnienia: do 20 barów

Zestaw ciężarków: do 100 kg

Dostępne zakresy ciśnień wyrażone w bar						
Wartość KN dla jednostki tłokowo-cylindrowej	Pierwszy punkt [bar]	Kompletny zestaw ciężarków w kg				
		40	50	60	80	100
		Ciśnienie maksymalne w barach				
0,1 bar/kg	0,05	4	5	6	8	10
0,2 bar/kg	0,1	8	10	12	16	20

Odpowiadające masy [kg] / ciśnienia [bar]									
Ciężar jednostkowy w kg							Tłok	Dzwon	Jednostka
5	4	2	1	0,5	0,2	0,1			
0,5	0,4	0,2	0,1	0,05	0,02	0,01	0,05	0,2	bar
1	0,8	0,4	0,2	0,1	0,04	0,02	0,1	0,4	bar

Model CPB6000-PX – pneumatyczna prasa manometryczna ze smarowaniem olejowym

Zakres ciśnienia: do 1 000 barów

Zestaw ciężarków: do 80 kg

Dostępne zakresy ciśnień wyrażone w bar						
Wartość KN dla jednostki tłokowo-cylindrowej	Pierwszy punkt [bar]	Kompletny zestaw ciężarków w kg				
		40	50	60	80	100
		Ciśnienie maksymalne w barach				
1 bar/kg	0,2	40	50	60	80	
2 bar/kg	0,4	80	100	120	160	
5 bar/kg	1	200	250	300	400	
10 bar/kg	2	400	500	600	800	
20 bar/kg	10	800	1,000	-	-	

Odpowiadające masy [kg] / ciśnienia [bar]									
Ciężar jednostkowy w kg							Tłok	Dzwon	Jednostka
5	4	2	1	0,5	0,2	0,1			
5	4	2	1	0,5	0,2	0,1	0,2	0,8	bar
10	8	4	2	1	0,4	0,2	0,4	1,6	bar
25	20	10	5	2,5	1	0,5	1	4	bar
50	40	20	10	50	2	1	2	8	bar
50	25	25	50	25	10	5	10	40	bar

Dostępne zakresy ciśnień wyrażone w bar						
Wartość KN dla jednostki tłokowo-cylindrowej	Pierwszy punkt [bar]	Kompletny zestaw ciężarków w kg				
		40	50	60	80	100
		Ciśnienie maksymalne w barach				
50 psi/kg	10	2000	2500	3000	4000	
100 psi/kg	20	4000	5000	6000	8000	
200 psi/kg	40	8000	10000	12000	-	

Odpowiadające masy [kg] / ciśnienia [bar]									
Ciężar jednostkowy w kg							Tłok	Dzwon	Jednostka
5	4	2	1	0,5	0,2	0,1			
250	200	100	50	25	10	5	10	40	psi
500	400	200	100	50	20	10	20	8	psi
1000	800	400	200	100	40	20	40	160	psi

Modele CPB6000-HL i CPB6000-HX – hydrauliczne prasy manometryczne

Model CPB6000-HL

Zakres ciśnienia: do 1 500 barów

Zestaw ciężarków: do 100 kg

Model CPB6000-HX

Zakres ciśnienia: do 5 000 barów

Zestaw ciężarków: do 100 kg

Dostępne zakresy ciśnień wyrażone w bar						
Wartość KN dla jednostki tłokowo-cylindrowej	Pierwszy punkt [bar]	Kompletny zestaw ciężarków w kg				
		40	50	60	80	100
Ciśnienie maksymalne w barach						
5 bar/kg	1	200	250	300	400	500
10 bar/kg	2	400	500	600	800	1000
20 bar/kg	4	800	1000	1200	1600	2000
50 bar/kg	10	2000	2500	3000	4000	5000

Odpowiadające masy [kg] / ciśnienia [bar]									
Ciężar jednostkowy w kg							Tłok Dzwon Jednostka		
5	4	2	1	0,5	0,2	0,1			
5	2,5	2,5	5	2,5	1	0,5	1	4	bar
10	5	5	10	5	2	1	2	8	bar
20	10	10	20	10	4	2	4	16	bar
50	25	25	50	25	10	5	10	40	bar

Dostępne zakresy ciśnień wyrażone w bar						
Wartość KN dla jednostki tłokowo-cylindrowej	Pierwszy punkt [bar]	Kompletny zestaw ciężarków w kg				
		40	50	60	80	100
Ciśnienie maksymalne w barach						
100 psi/kg	20	4000	5000	6000	8000	10000
200 psi/kg	40	8000	10000	12000	16000	20000
250 psi/kg	50	10000	12500	15000	20000	25000
300 psi/kg	60	12000	15000	18000	21000	30000
500 psi/kg	100	20000	25000	30000	40000	50000

Odpowiadające masy [kg] / ciśnienia [bar]									
Ciężar jednostkowy w kg							Tłok Dzwon Jednostka		
5	4	2	1	0,5	0,2	0,1			
100	50	50	100	50	20	10	20	8	psi
200	100	100	200	100	40	20	40	160	psi
250	125	125	250	125	50	25	50	200	psi
300	150	150	300	150	60	30	60	240	psi
500	250	250	500	250	100	50	100	400	psi

Model CPB6000-HS – hydrauliczna prasa manometryczna ze zintegrowanym separatorem faz olej/woda

Zaprojektowane do testowania rurociągów ze zintegrowanym separatorem faz olej/woda

Zakres ciśnienia: do 1 000 barów

Zestaw ciężarków: do 80 kg

Dostępne zakresy ciśnień wyrażone w bar					
Wartość KN dla jednostki tłokowo-cylindrowej	Pierwszy punkt [bar]	Kompletny zestaw ciężarków w kg			
		40	50	60	80
Ciśnienie maksymalne w barach					
5 bar/kg	1	200	250	300	400
10 bar/kg	2	400	500	600	800
20 bar/kg	4	800	1000	-	-

Odpowiadające masy [kg] / ciśnienia [bar]									
Ciężar jednostkowy w kg							Tłok Dzwon Jednostka		
5	4	2	1	0,5	0,2	0,1			
5	2,5	2,5	5	2,5	1	0,5	1	4	bar
10	5	5	10	5	2	1	2	8	bar
20	10	10	20	10	4	2	4	16	bar

Dostępne na życzenie

- Seria CPB6000 ze zintegrowanym separatorem olej/gaz (do kalibracji hydraulicznych i pneumatycznych za pomocą jednej prasy manometrycznej)
- Inne podzespoły tłokowo-cylindrowe do urządzeń hydraulicznych serii CPB6000: 1 bar/kg i 2 bar/kg (wielokrotne punkty pomiarowe)

Specyfikacja Seria CPB6000

Model	CPB6000-PL	CPB6000-PX	CPB6000-HL	CPB6000-HX	CPB6000-HS
Medium transmisyjne ciśnienia	Czyste, suche powietrze lub azot		Płyn hydrauliczny: Standardowo Sebacate		Univis J13
Czynnik smarujący	Czyste, suche powietrze lub azot	Olej Drosera™ lub Krytox™, gdy jest wymagana kompatybilność tlenowa	Płyn hydrauliczny: Standardowo Sebacate		Univis J13
Materiał					
Tłok	Standardowo węgiel wolframu; 50 bar/kg i 500 psi/kg ze specjalnej stali nierdzewnej				
Cylinder	Węgiel wolframu				
Zestaw ciężarków	304 L stal nierdzewna, niemagnetyczna				
Dzwon	304 L stal nierdzewna niemagnetyczna				
Ciężar					
Podstawa	18 kg	27 kg	26 kg	33 kg	27 kg
100 kg zestaw ciężarków + układ tłokowo-cylindrowy	134 kg				
80 kg zestaw ciężarków + układ tłokowo-cylindrowy	114 kg				
60 kg zestaw ciężarków + układ tłokowo-cylindrowy	89 kg				
50 kg zestaw ciężarków + układ tłokowo-cylindrowy	71 kg, z 5 kg masy podstawowej				
40 kg zestaw ciężarków + układ tłokowo-cylindrowy	52 kg, z 2 kg masy podstawowej				
Wymiary w mm	410 x 420 x 460	410 x 500 x 510			

Dokładność

Typowa dokładność odczytu ¹⁾ (wyrażona w $1.0E^{-6} \times P$ (ppm))	Jednostka tłokowo-cylindrowa	Czynnik stosowany
5	0,01 MPa/kg, odpowiednio 0,1 bar/kg	Gaz czysty
5	0,02 MPa/kg odpowiednio 0,2 bar/kg	Gaz czysty
10	0,1 MPa/kg odpowiednio 1 bar/kg	Smarowanie gazowe / olej
10	20 psi/kg	Smarowanie gazowe / olej
10 / 5	0,2 MPa/kg odpowiednio 2 bar/kg	Smarowanie gazowe / olej
10 / 5	50 psi/kg	Smarowanie gazowe / olej
5	0,5 MPa/kg odpowiednio 5 bar/kg	Smarowanie gazowe / olej
5	100 psi/kg	Smarowanie gazowe / olej
10 / 5	1 MPa/kg odpowiednio 10 bar/kg	Smarowanie gazowe / olej
10 / 5	200 psi/kg	Smarowanie gazowe / olej
10	250 psi/kg	Tylko olej
10	2 MPa/kg odpowiednio 20 bar/kg	Tylko olej
10	300 psi/kg	Tylko olej
15	500 psi/kg	Tylko olej
15	5 MPa/kg odpowiednio 50 bar/kg	Tylko olej

¹⁾ Precyzja jest obliczana jako $\sqrt{(\text{Powtarzalność}^2 + \text{Rozdzielczość}^2 + \text{Liniowość}^2 + \text{Histereza}^2)}$ i wyrażana jako % odczytu

Aprobaty i świadectwa

Deklaracja zgodności WE

Dyrektywa ciśnieniowa 97/23/WE (Module A)

Świadectwo

Kalibracji Świadectwo kalibracji COFRAC
Opcja: Świadectwo kalibracji LNE/PTB

Wymiary transportowe kompletnego urządzenia

Kompletne urządzenie w standardowej wersji w standardowym zakresie dostawy składa się z jednej paczki, w której znajduje się podstawa urządzenia i do trzech paczek zawierających zestawy ciężarków o następujących wymiarach i ciężarach, w zależności od wersji.

Podstawa urządzenia Pudło z podstawą i akcesoriami standardowymi

Wymiary: 650 x 625 x 730 mm

Ciężar w kg

Model netto brutto

CPB6000-PL	24	51
CPB6000-PX	33	54
CPB6000-HL	32	53
CPB6000-HX	39	59
CPB6000-HS	33	54

Zestaw ciężarków Wersje	Pudło z zestawem ciężarków Wymiary: 515 x 505 x 565 mm		Pudło z zestawem ciężarków Wymiary: 555 x 440 x 480 mm		Pudło z zestawem ciężarków Wymiary: 760 x 420 x 470 mm			
	Ciężar w kg netto	Ciężar w kg brutto	Ciężar w kg netto	Ciężar w kg brutto	Ciężar w kg netto	Ciężar w kg brutto		
100 kg zestaw ciężarków	57	69	63	75	14	26	-	-
80 kg zestaw ciężarków	37	49	63	75	14	26	-	-
60 kg zestaw ciężarków	42	54	33	45	14	26	-	-
50 kg zestaw ciężarków	57	69	-	-	14	26	-	-
40 kg zestaw ciężarków	-	-	-	-	-	-	52	64

Zakres dostawy

Wraz z podstawą prasy manometrycznej

- 1 podstawa urządzenia
- 1 zapasowy pas napędowy
- 4 podnóżki P/N 37613
- 1 DH1500 dławnica P/N 40966
- 1 DH1500 zaślepka P/N 41009
- 1 dzwon do przenoszenia ciężarków (długi lub krótki w zależności od modelu prasy manometrycznej)
- 1 zasilacz uniwersalny wraz z kablem zasilającym
- 1 kabel wyjścia RTD
- 1 para rękawic
- 1 litr płynu hydraulicznego (w zależności od modelu podstawy)
- 1 zestaw uszczelek
- 1 klucz montażowy PCA (za wyjątkiem modelu CPB6000-PL)
- 1 łącznik standardowy DH1500 (zastąpione 1 blokiem ustawiania ciśnienia do modelu CPB6000-PL)

Wraz z podzespołem układu tłokowo-cylindrowego

- Układ tłokowo-cylindrowy dostarczany w skrzyni do przechowywania
- Świadectwo kalibracji COFRAC

Wraz z zestawem ciężarków

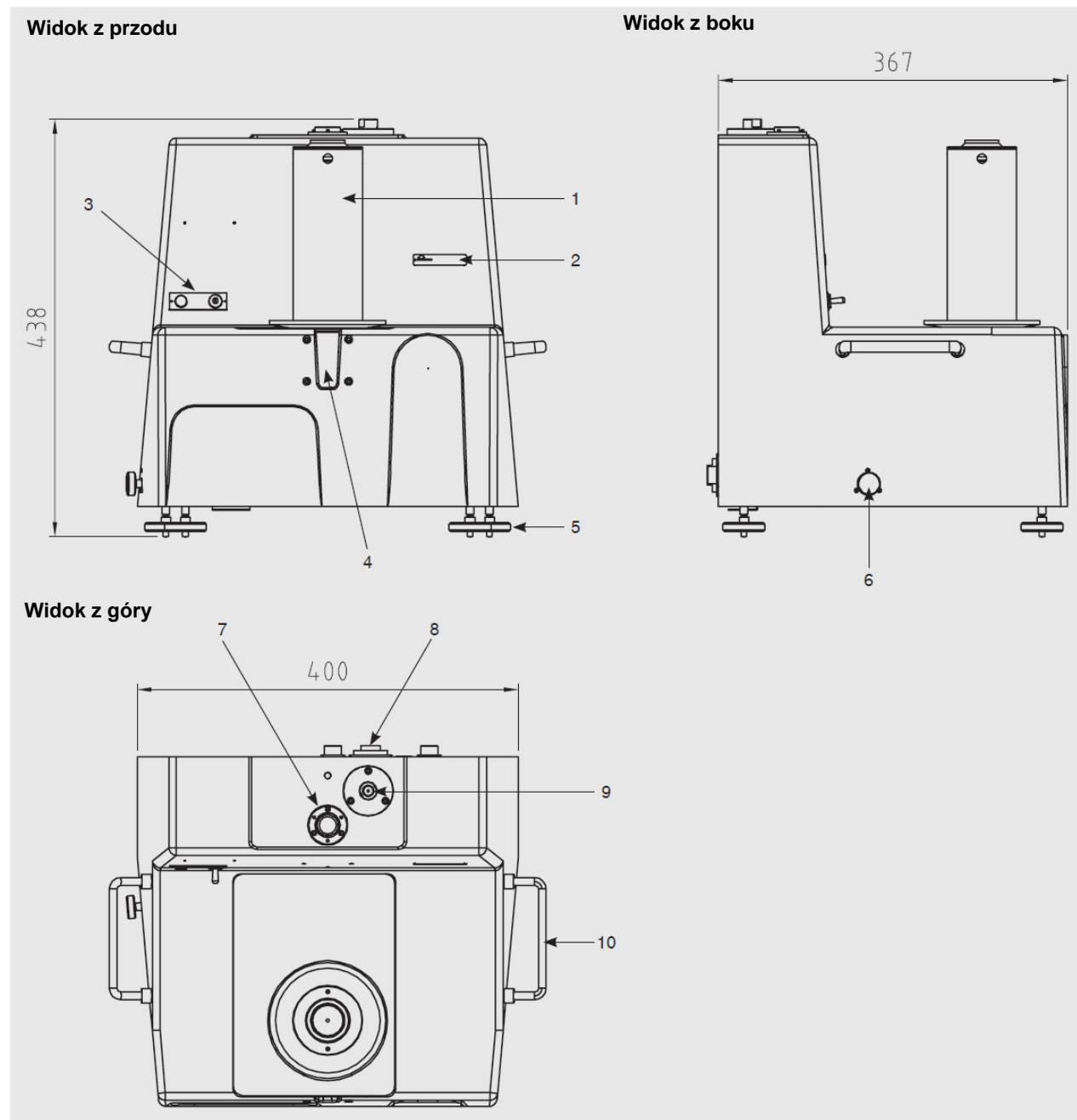
- Zestaw ciężarków dostarczony w pudłach transportowych
- Świadectwo kalibracji COFRAC ciężarków głównych
- Zestaw ciężarków precyzyjnych do zwiększania wartości ciśnienia

Wyposażenie dodatkowe

- Separatory
- Dokładność Premium włącznie ze świadectwem kalibracji LNE/PTB
- Przyłącza ciśnieniowe i rurociągi

Wymiary w mm

Model CPB6000-PL

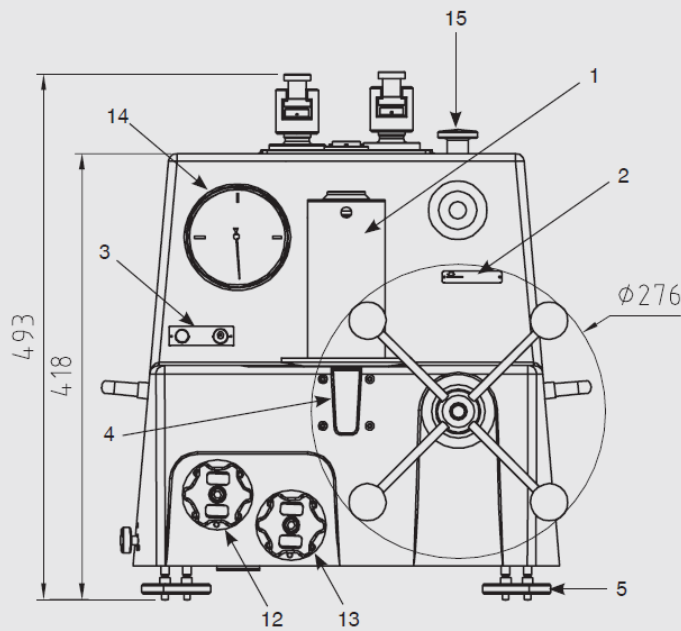


- (1) Układ tłokowo-cylindrowy włącznie z dzwonem ciężarków
- (2) Poziomnica referencyjna
- (3) Przełącznik On/Off silnika
- (4) Okienko wskaźnika położenia tłoka
- (5) Nóżki do poziomowania
- (6) Kurek spustowy
- (7) Poziomnica

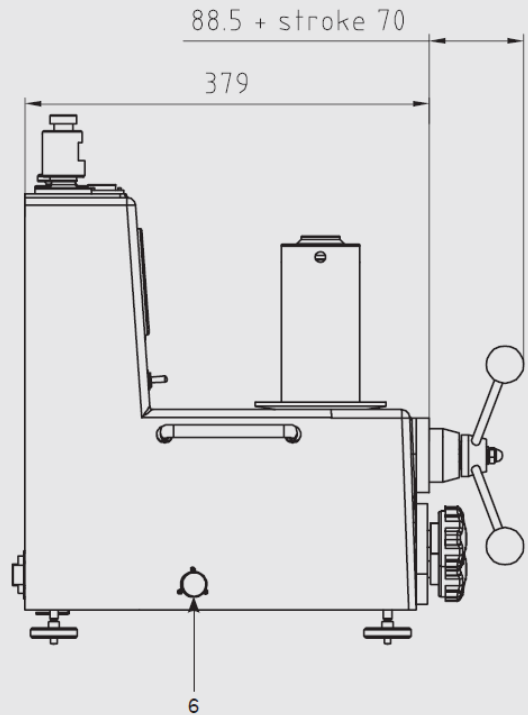
- (8) Połączenia elektryczne
 - Wskaźnik położenia tłoka
 - Zasilanie
 - Czujnik temperatury
- (9) Przyłącze ciśnieniowe
- (10) Rączka transportowa

Model CPB6000-PX

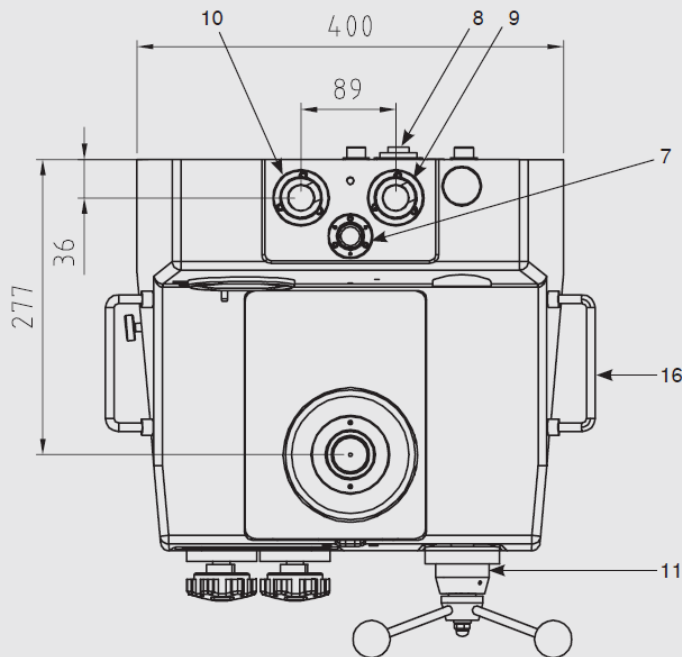
Widok z przodu



Widok z boku



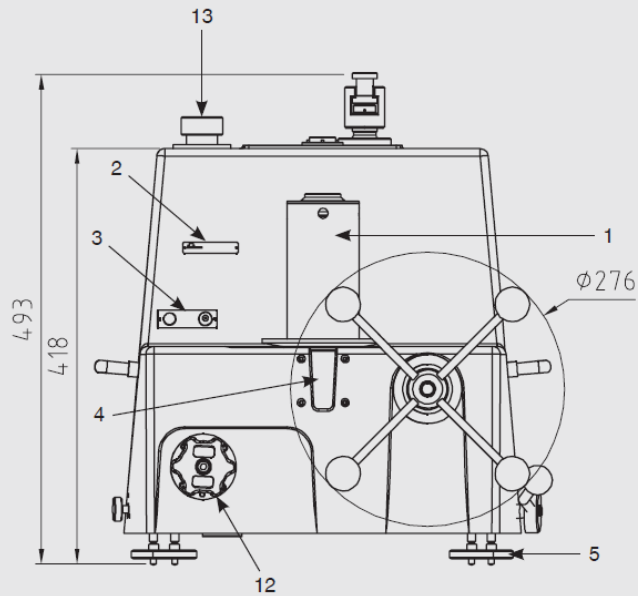
Widok z góry



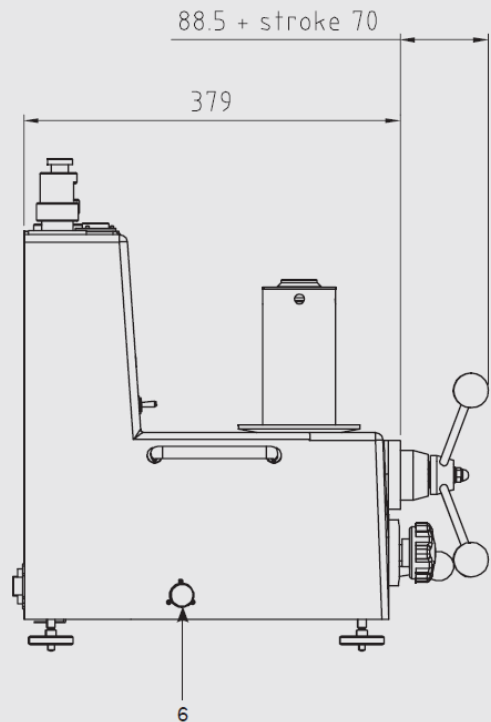
- | | |
|---|-------------------------------------|
| (1) Układ tłokowo-cylindrowy włącznie z dzwonem ciężarków | (9) Przyłącze elementu testowanego |
| (2) Poziomnica referencyjna | (10) Przyłącze wlotu ciśnienia |
| (3) Przełącznik On/Off silnika | (11) Zbiornik o zmiennej pojemności |
| (4) Okienko wskaźnika położenia tłoka | (12) Zawór wlotowy gazu |
| (5) Nóżki do poziomowania | (13) Zawór wylotowy gazu |
| (6) Kurek spustowy | (14) Wskaźnik manometru |
| (7) Poziomica | (15) Zatyczka zbiornika |
| (8) Połączenia elektryczne | (16) Rączka transportowa |
| ▪ Wskaźnik położenia tłoka | |
| ▪ Zasilanie | |
| ▪ Czujnik temperatury | |

Model CPB6000-HL

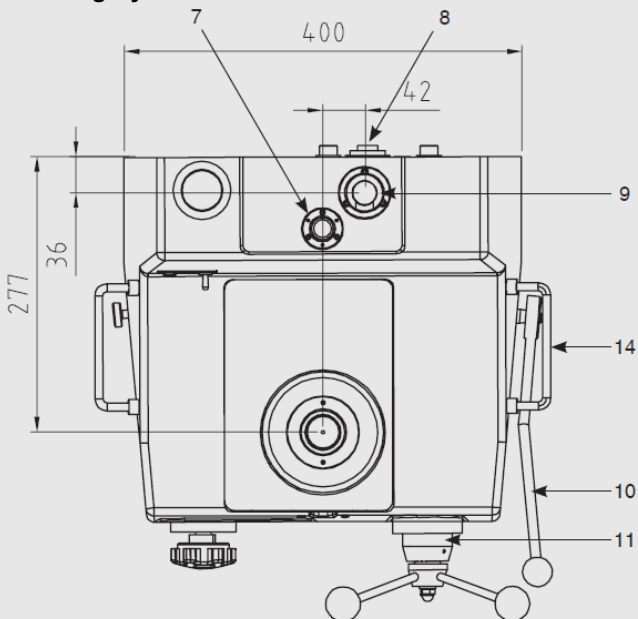
Widok z przodu



Widok z boku

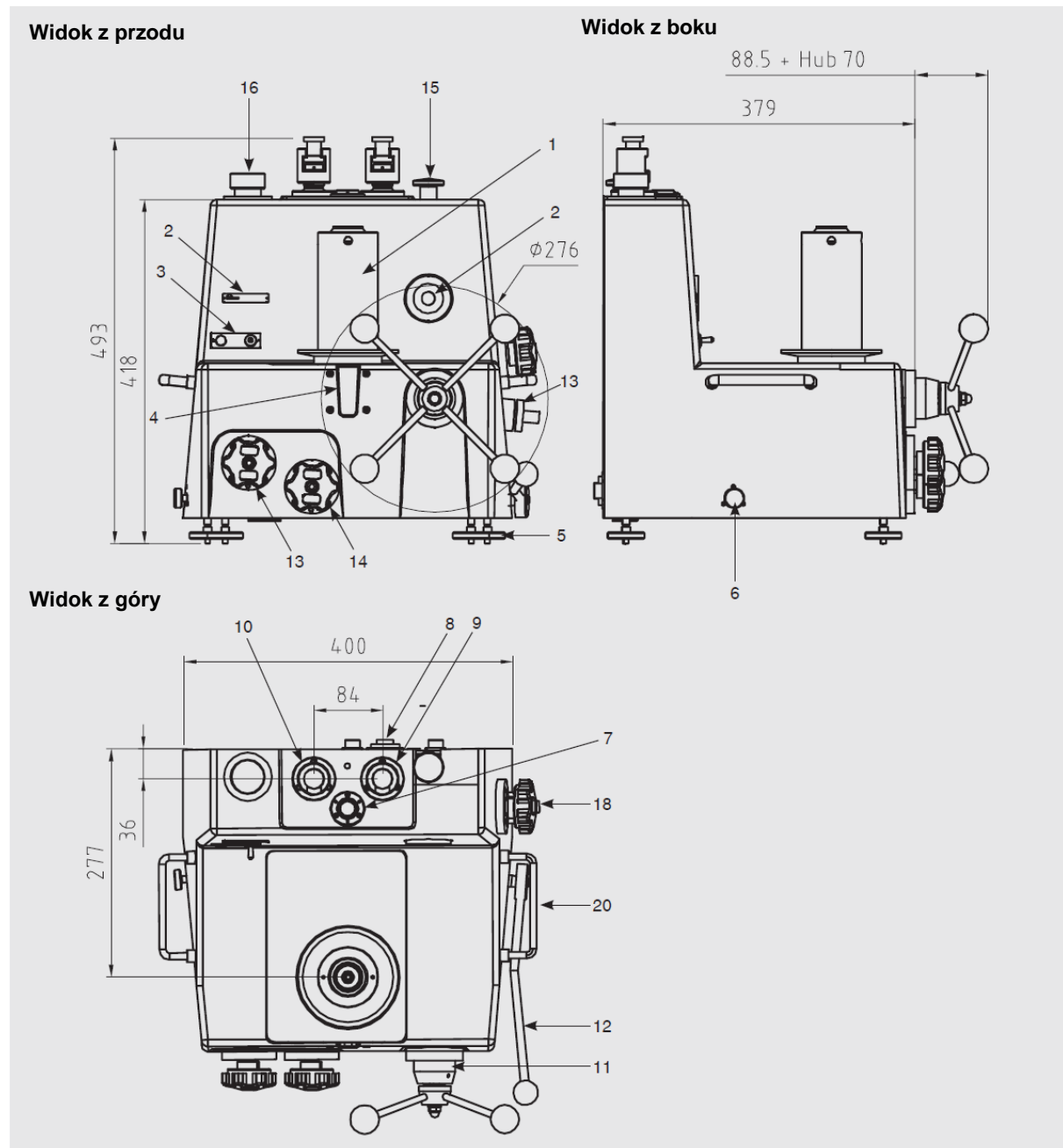


Widok z góry



- | | |
|--|--|
| <ul style="list-style-type: none"> (1) Układ tłokowo-cylindrowy włącznie z dzwonem ciężarków (2) Poziomnica referencyjna (3) Przelącznik On/Off silnika (4) Okienko wskaźnika położenia tłoka (5) Nóżki do poziomowania (6) Kurek spustowy (7) Poziomnica (8) Połączenia elektryczne <ul style="list-style-type: none"> ▪ Wskaźnik położenia tłoka ▪ Zasilanie ▪ Czujnik temperatury | <ul style="list-style-type: none"> (9) Przyłącze elementu testowanego (10) Pompa zastrzykowa (11) Zbiornik o zmiennej pojemności / pompa wrzecionowa (12) Wartość izolacji zbiornika (13) Korek zbiornika oleju (14) Rączka transportowa |
|--|--|

Modele CPB6000-HX i CPB6000-HS



- | | |
|--|--|
| (1) Układ tłokowo-cylindrowy włącznie z dzwonem ciężarków | (11) Zmienna pojemności oleju |
| (2) Poziomnica referencyjna | (12) Pompa zastrzykowa (tylko w -HX) |
| (3) Przełącznik On/Off silnika | (13) Zawór odcinający zbiornika (-HS) Zawór odcinający wysokiego ciśnienia (-HX) |
| (4) Okienko wskaźnika położenia tłoka | (14) Zawór odcinający rozdział faz olej/woda (-HS) Zawór odcinający niskociśnieniowy (-HX) |
| (5) Nóżki do poziomowania | (15) Zatyczka rozdziału faz olej / woda (tylko w -HS) |
| (6) Kurek spustowy | (16) Zatyczka zbiornika oleju (15 w -HX) |
| (7) Poziomica | (17) Rozdział faz olej/woda (tylko w -HS) |
| (8) Połączenia elektryczne | (18) Zawór odcinający próbkowanie wody (-HS) Zawór odcinający zbiornika (-HX) |
| <ul style="list-style-type: none"> ■ Wskaźnik położenia tłoka ■ Zasilanie ■ Czujnik temperatury | (19) Wylot próbkowania wody (tylko w -HS) |
| (9) Głowica podłączenia wody (tylko w -HS) | (20) Rączka transportowa |
| (10) Głowica podłączenia wody | |

Akcesoria i usługi specjalne

Dostępna jest kompletna seria akcesoriów i wyposażenia powiązanego z prasami manometrycznymi CPB6000. Obejmuje ona sprzęt taki jak interfejsy ciśnieniowe, gazowe urządzenia wspomagające, orurowanie, elementy armatury, szybkozłączki, zawory i elementy rurowe rozgałęźne. Dzięki nim można zestawiać kompletne, wielofunkcyjne układy kalibracyjne.

Wszystkie te akcesoria zostały zaprojektowane i wyprodukowane przez DH/WIKA lub uważnie wybrane od kwalifikowanych dostawców, do stosowania szczególnie w układach kalibracji ciśnień wysokiej jakości i wysokiej precyzji.

WIKA ma przyjemność wyjść na przeciw Państwa wymaganiom specjalnym i zapewnić, że korzystanie z pras manometrycznych CPB6000 przyniesie Państwu maksymalne korzyści.



Akcesoria do CPB6000

Kryteria doboru

Z uwagi na szerokie spektrum użytkowników i różnorodne zastosowania, seria pras manometrycznych CPB6000 pozostawia użytkownikom dużą swobodę doboru wzorca ciśnienia.

Kompletna prasa manometryczna skonfigurowana jest poprzez dobór podstawy urządzenia, zestawu ciężarków oraz co najmniej jednego układu tłokowo-cylindrowego. Ciężarki i układ tłokowo-cylindrowy wyznaczają dokładność i mogą być aktualizowane, dokładane i zmieniane w dowolnym momencie.

Najważniejszą decyzją jest dobór podstawy urządzenia lub podstaw, z uwzględnieniem faktu, że zestawy ciężarków, a w wielu przypadkach także układy tłokowo-cylindrowe, mogą być stosowane w więcej niż jednej podstawie urządzenia. Ogólne informacje zawarte na kilku poprzednich stronach mogą pokierować użytkownika w stronę konkretnej serii, a następujące dane szczegółowe powinny umożliwić dobór najodpowiedniejszego modelu bądź kombinacji modeli.

W podjęciu decyzji pomocna może okazać się uważna analiza następujących czynników:

- Jakie są najistotniejsze kryteria doboru: dokładność, zakres ciśnienia, rodzaj czynnika do wytwarzania ciśnienia, wygoda eksploatacji, odporność metody badawczej, możliwości rozszerzenia, koszty, inne?
- Jaki czynnik wytwarzania ciśnienia jest preferowany w większości przypadków i jakie inne czynniki mogą okazać się niezbędne?
- Jakie są zakresy ciśnień przyrządów, które mają być kalibrowane i jaki zakres (zakresy) ciśnień są niezbędne do ich odpowiedniego pokrycia? Jakie zakresy ciśnień mogą być wymagane w przyszłości?
- W jakim środowisku będą eksploatowane układy?
- Jakie są kwalifikacje operatora układu?

- Jaka dokładność jest konieczna? Jaka dokładność jest wymagana w tym momencie, a jaka może być wymagana w przyszłości?
- Czy automatyczna prasa manometryczna CPB8000 lub prasa CPD8000 (cyfrowa prasa manometryczna) nie okaże się bardziej odpowiednia do tego zastosowania?

Dział obsługi klienta DH/WIKA jest do Państwa pełnej dyspozycji, a jego pracownicy dołożą wszelkich starań, aby Państwu pomóc.

W razie potrzeby proszę bez wahania poprosić o wizytę u Państwa w zakładzie, prezentację lub kompleksową ocenę pracy.

Inne prasy manometryczne objęte naszym programem technologii kalibracji

Wzorzec pierwotny – prasa manometryczna do ciśnień różnicowych model CPB6000DP

Zakres pomiarowy = (ciśnienie statyczne + ciśnienie różnicowe):

- Pneumatyczne do 800 barów

Dokładność: 0,005% wartości zmierzonej
do 0,002% wartości zmierzonej (opcja)

Dodatkowe dane znajdują się w karcie katalogowej CT 32.02



Wzorzec pierwotny – prasa manometryczna do ciśnień różnicowych model CPB6000DP

Automatyczna prasa manometryczna Model CPB8000

Zakresy pomiarowe:

- Pneumatyczne do 1 000 barów
- Hydrauliczne do 5 000 barów

Dokładność: 0,005% wartości zmierzonej
do 0,003 % wartości zmierzonej (opcja)

Dodatkowe dane znajdują się w karcie katalogowej CT 32.03



Automatyczna prasa manometryczna model CPB8000

Cyfrowa prasa manometryczna Model CPD8000

Zakresy pomiarowe:

- Pneumatyczne do 500 barów

Dokładność: 0.005% wartości zmierzonej
do 0.002% wartości zmierzonej (opcja)

Dodatkowe dane znajdują się w karcie katalogowej CT 32.04



Cyfrowa prasa manometryczna model CPD8000

Informacje dotyczące zamówienia

Model / Wersja przyrządu / dokładność / Zespół tłokowo-cylindrowy (PCA) / Zestaw ciężarków / Terminal 5000 / Kalibracja prasy manometrycznej / Dodatkowe informacje dotyczące zamówienia

© 2012 WIKA Alexander Wiegand SE & Co. KG, wszelkie prawa zastrzeżone.
Specyfikacje podane w niniejszym dokumencie przedstawiają dane techniczne aktualne w momencie wydruku.
Zastrzegamy sobie prawo do wykonywania zmian niniejszych specyfikacji i materiałów.



WIKAL Polska
spółka z ograniczoną odpowiedzialnością sp. k.
Ul. Łęgska 29/35, 87-800 Włocławek
Tel.: (+48) 54 23 01 100
Fax: (+48) 54 23 01 101
E-mail: info@wikapolska.pl
www.wikapolska.pl