

Balança de pressão pneumática Modelo CPB3500



outras aprovações veja
página 6

Aplicações

- Padrão primário para calibração de pressão na faixa de pressão pneumática de -1 ... 120 bar (-14,5 ... 1.600 lb/in²)
- Instrumento de referência para laboratórios de calibração e testes, para ajuste e calibração de instrumentos de medição de pressão
- Sistema completo e autônomo, também para uso em campo

Características especiais

- Incerteza total da medição a partir de 0,015 ... 0,006 % da leitura
- Quatro tipos diferentes de sistemas de pistão estão disponíveis para faixas de ± 1 bar, 0,1 ... 7 bar, 0,2 ... 25 bar, 1 ... 70 bar e 1 ... 120 bar, ou também para faixas em lb/in² e kPa
- Base de alumínio estável com caixa em ABS resistente à impactos, combinado com dimensões compactas e muito leve para utilização industrial severa
- Pistão e conjunto de massa intercambiáveis para cada modelo, conjunto de massa fabricado de aço inoxidável
- A calibração de fábrica inclui como padrão; rastreável a padrões nacionais (é padrão no instrumento), e como opção, oferecemos calibração conforme UKAS

Descrição

Padrão primário

A balança de pressão pneumática modelo CPB3500 é um padrão primário genuíno, onde o princípio de medição da pressão deriva diretamente da equação fundamental $p = F/A$. Este princípio de medição mecânica confere confiabilidade superior e estabilidade ao longo do tempo, elimina a maioria dos riscos de erro nas medições e reduz as incertezas de calibração. Assim a CPB3500 é uma ferramenta ideal para a calibração de qualquer tipo de instrumento de medição de pressão no dia a dia.

Robustez e modularidade

O instrumento é construído sobre uma base robusta e estável de alumínio com uma caixa ABS leve e altamente



Balança de pressão pneumática, modelo CPB3500

resistente à corrosão e impactos. Os sistemas pistão cilindros são intercambiáveis entre os vários modelos da série CPB3500, em caso de alterações de requisitos, qualquer balança modelo CPB3500 pode ser atualizada facilmente para outras faixas de medição disponíveis. Conjuntos de massa são totalmente intercambiáveis entre pistão da mesma faixa e exatidão padrão. O conjunto de massa é fabricado de aço inoxidável não magnético e assim as massas mantem-se extremamente estáveis ao longo do tempo.

As bases também podem ser convertidas rapidamente em uma bomba comparativa, substituindo o pistão e o conjunto de massa por um padrão de transferência adequado.

Fácil operação

Duas válvulas de precisão com ajuste de volume proporcionam um fino controle da pressão. O manômetro de segurança na base exibe a pressão aproximada. As massas são de carregamento superior (exceto na faixa de 25 bar (400 lb/in²) para permitir uma operação mais fácil e rápida. Eles estão disponíveis nas unidades de pressão mais comuns.

O sistema pistão cilindro

Tanto o pistão quanto o cilindro são fabricados com materiais com coeficientes de pressão e temperatura excepcionalmente baixos. Isto leva a uma alta linearidade da área efetiva do pistão e resulta em uma alta exatidão da medição.

Uma proteção contra sobrepresão integrada impede que o pistão seja forçado a sair verticalmente e, assim, evita danos ao sistema do pistão-cilindro no caso de remoção de massas sob pressão.

O pistão e o cilindro só devem ser operados com ar/gás limpos. As exceções são as faixas de 70 bar (1.000 lb/in²) e 120 bar (1.600 lb/in²) nas quais o sistema pistão-cilindro é lubrificado com óleo.

As massas são empilhadas no sistema do pistão-cilindro - com exceção da faixa de 25 bar (400 lb/in²), onde as massas anulares são empilhadas em um transportador de massa, de modo a ter impulso lateral e atrito mínimo no sistema do pistão-cilindro.

Todo o projeto de construção do sistema pistão-cilindro e a fabricação muito precisa garantem excelentes características de operação com, um longo do tempo de rotação livre, baixas taxas de afundamento e uma estabilidade muito alta à longo prazo. Portanto, o intervalo recomendado de calibração é entre dois a cinco anos, dependendo das condições de uso.

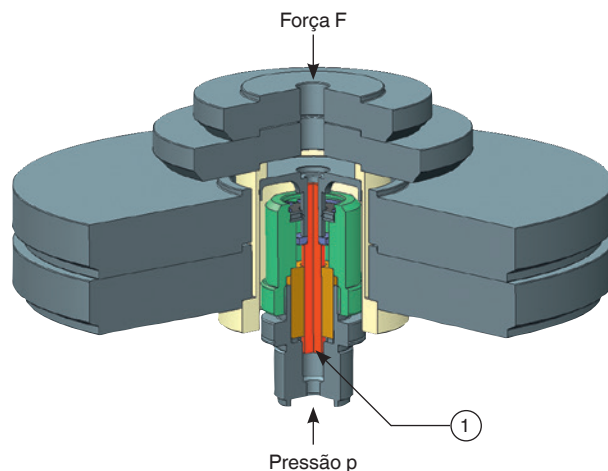
Tabelas de massas

As seguintes tabelas mostram respectivamente o número de massas dentro de um conjunto de massas, com seus valores nominais e a pressão nominal resultante para as faixas de medição.

Caso o instrumento não seja utilizado sob as condições de referência (temperatura ambiente 20 °C (68 °F), pressão atmosférica 1.013 mbar (14,69 psi), umidade relativa 40 %), as devidas correções deverão ser feitas aritmeticamente.

Para a medição das condições do ambiente, a CalibratorUnit CPU6000 pode ser utilizada, veja página 9.

A carga de massa é proporcional à pressão requerida que é atingida através dos pesos graduados. Como padrão de fabricação, as massas são fabricadas conforme a gravidade padrão (9,80665 m/s²), porém elas também podem ser ajustadas para a gravidade específica do local de trabalho e calibradas conforme UKAS.



Sistema pistão cilindro modelo CPS3500

Como padrão, todas as bases do instrumento são equipadas com uma rosca fêmea G1 como conexão para o sistema pistão-cilindro.

① Área efetiva A

As massas são fabricadas, como padrão, conforme a gravidade padrão de 9,80665 m/s², porém elas também podem ser ajustadas para qualquer gravidade local.

Os conjuntos de massa podem ser fabricados para as seguintes diferentes unidades de pressão, bar, kg/cm², kPa, MPa ou lb/in² e podem ser usados com o mesmo sistema de pistão-cilindro.

Faixa de medição [bar] ¹⁾	0,015 ... 1		0,015 ... 2		0,1 ... 7		0,2 ... 25		1 ... 70		1 ... 120	
	Quantidade	Pressão nominal por peça [mbar]	Quantidade	Pressão nominal por peça [mbar]	Quantidade	Pressão nominal por peça [bar]	Quantidade	Pressão nominal por peça [bar]	Quantidade	Pressão nominal por peça [bar]	Quantidade	Pressão nominal por peça [bar]
Pistão e peso de balanceamento	1	0,015	1	0,015	1	0,1	1	0,2	1	1	1	1
Conjunto de massas padrão	1	0,005	1	0,005	1	0,4	1	0,3	2	1	2	1
	3	0,02	3	0,02	2	0,5	1	4,5	5	10	1	18
	2	0,01	2	0,01	5	1	3	5	1	9	4	20
	6	0,05	6	0,05	2	0,2	2	2	2	4	1	10
	6	0,1	6	0,1	1	0,1	1	1	1	2	2	4
	-	-	1	1	1	0,05	1	0,5	1	0,5	1	2
Conjunto de massas para incremento fino (opcional)	-	-	-	-	2	0,02	2	0,2	1	0,4	1	0,4
	-	-	-	-	1	0,01	1	0,1	1	0,2	1	0,2
	-	-	-	-	1	0,005	1	0,05	1	0,1	1	0,1
	-	-	-	-	-	-	2	0,02	2	0,04	2	0,04
	-	-	-	-	-	-	1	0,01	1	0,02	1	0,02

Faixa de medição [lb/in ²] ¹⁾	0,2 ... 15		0,2 ... 30		1 ... 100		3 ... 400		15 ... 1.000		10 ... 1.600	
	Quantidade	Pressão nominal por peça [lb/in ²]	Quantidade	Pressão nominal por peça [lb/in ²]	Quantidade	Pressão nominal por peça [lb/in ²]	Quantidade	Pressão nominal por peça [lb/in ²]	Quantidade	Pressão nominal por peça [lb/in ²]	Quantidade	Pressão nominal por peça [lb/in ²]
Pistão	1	0,2	1	0,2	1	1	1	3	1	10	1	10
Conjunto de massas padrão	1	0,05	1	0,05	1	4	1	7	2	10	2	10
	1	0,1	1	0,1	2	5	1	90	1	180	1	180
	2	0,2	2	0,2	8	10	2	100	3	200	6	200
	1	0,5	1	0,5	2	2	1	50	1	100	1	100
	1	0,8	1	0,8	1	1	2	20	2	40	2	40
	1	1	1	1	1	0,5	1	10	1	20	1	20
	2	2	2	2	-	-	1	5	1	5	1	5
	2	4	2	4	-	-	-	-	-	-	-	-
	-	-	1	15	-	-	-	-	-	-	-	-
Conjunto de massas para incremento fino (opcional)	-	-	-	-	2	0,2	2	2	1	4	1	4
	-	-	-	-	1	0,1	1	1	1	2	1	2
	-	-	-	-	1	0,05	1	0,5	1	1	1	1
	-	-	-	-	-	-	2	0,2	2	0,4	2	0,4
	-	-	-	-	-	-	1	0,1	1	0,2	1	0,2

1) Outras faixas como "polegada de coluna de água" e "mm. de coluna de água" também estão disponíveis sob consulta.

Faixa de medição [kPa] ¹⁾	1,5 ... 100		1,5 ... 200		10 ... 700		20 ... 2.500		100 ... 7.000		100 ... 12.000	
	Quantidade	Pressão nominal por peça [kPa]	Quantidade	Pressão nominal por peça [kPa]	Quantidade	Pressão nominal por peça [kPa]	Quantidade	Pressão nominal por peça [kPa]	Quantidade	Pressão nominal por peça [kPa]	Quantidade	Pressão nominal por peça [kPa]
Pistão e peso de balanceamento	1	1,5	1	1,5	1	10	1	20	1	100	1	100
Conjunto de massas padrão	1	0,5	1	0,5	1	40	1	30	2	100	2	100
	3	2	3	2	2	50	1	450	5	1.000	1	1.800
	2	1	2	1	5	100	3	500	1	900	4	2.000
	6	5	6	5	2	20	2	200	2	400	1	1.000
	6	10	6	10	1	10	1	100	1	200	2	400
	-	-	1	100	1	5	1	50	1	50	1	200
	-	-	-	-	-	-	-	-	-	-	-	1
Conjunto de massas para incremento fino (opcional)	-	-	-	-	2	2	2	20	1	40	1	40
	-	-	-	-	1	1	1	10	1	20	1	20
	-	-	-	-	1	0,5	1	5	1	10	1	10
	-	-	-	-	-	-	2	2	2	4	2	4
	-	-	-	-	-	-	1	1	1	2	1	2

1) Outras faixas como "polegada de coluna de água "e" mm. de coluna de água " também estão disponíveis sob consulta.

Especificações

Modelo CPB3500

Sistemas pistão cilindro						
Faixa de medição em bar ²⁾	0,015 ... 1	0,015 ... 2	0,1 ... 7	0,2 ... 25	1 ... 70	1 ... 120
Massas requiridas	3,3 kg	6,54 kg	22,5 kg	21 kg	29 kg	49,5 kg
Menor passo ³⁾ (Conjunto de massas padrão)	0,005 bar	0,005 bar	0,05 bar	0,3 bar	0,5 bar	0,5 bar
Menor passo ⁴⁾ (conjunto de massas para incremento fino)	--	--	0,005 bar	0,01 bar	0,02 bar	0,02 bar
Área nominal efetiva do pistão	1/2 in ²	1/2 in ²	1/2 in ²	1/8 in ²	1/16 in ²	1/16 in ²
Faixa de medição em lb/in² ²⁾	0,2 ... 15	0,2 ... 30	1 ... 100	3 ... 400	15 ... 1.000	10 ... 1.600
Massas requiridas	3,3 kg	6,54 kg	22,6 kg	22,4 kg	26,9 kg	45,5 kg
Menor incremento ³⁾ (Conjunto de massas padrão)	0,05 lb/in ²	0,05 lb/in ²	0,5 lb/in ²	5 lb/in ²	5 lb/in ²	5 lb/in ²
Menor incremento ⁴⁾ (conjunto de massas para incremento fino)	--	--	0,05 lb/in ²	0,1 lb/in ²	0,2 lb/in ²	0,2 lb/in ²
Área nominal efetiva do pistão	1/2 in ²	1/2 in ²	1/2 in ²	1/8 in ²	1/16 in ²	1/16 in ²
Faixa de medição em kPa ²⁾	1,5 ... 100	1,5 ... 200	10 ... 700	20 ... 2.500	100 ... 7.000	100 ... 12.000
Massas requiridas	3,3 kg	6,54 kg	22,5 kg	21 kg	29 kg	49,5 kg
Menor incremento ³⁾ (Conjunto de massas padrão)	0,5 kPa	0,5 kPa	5 kPa	30 kPa	50 kPa	50 kPa
Menor incremento ⁴⁾ (conjunto de massas para incremento fino)	--	--	0,5 kPa	1 kPa	2 kPa	2 kPa
Área nominal efetiva do pistão	1/2 in ²	1/2 in ²	1/2 in ²	1/8 in ²	1/16 in ²	1/16 in ²
Exatidão						
Padrão ⁵⁾	0,015 % da leitura					
Premium ⁶⁾	0,008 % da leitura		0,006 % da leitura		0,008 % da leitura	
Material						
Pistão	Aço com alto teor de cromo			Carbeto de tungstênio	Aço com alto teor de cromo	
Cilindro	Liga de aço inoxidável temperado			Carbeto de tungstênio	Bronze	
Conjunto de massas	Aço inoxidável, não magnético					
Peso						
Sistema pistão cilindro	0,5 kg (1,1 lb)	0,5 kg (1,1 lb)	1 kg (2,2 lb)	1 kg (2,2 lb)	2 kg (4,4 lb)	2 kg (4,4 lb)
Conjunto de massas (bar) incl. suporte de massas	4 kg (8,8 lb)	7,6 kg (16,8 lb)	23 kg (50,8 lb)	24 kg (53,0 lb)	32 kg (70,7 lb)	53 kg (117 lb)
Conjunto de massas (kPa) incl. suporte de massas	4 kg (8,8 lb)	7,6 kg (16,8 lb)	23 kg (50,8 lb)	24 kg (53,0 lb)	32 kg (70,7 lb)	53 kg (117 lb)
Conjunto de massas (lb/in ²) incl. suporte de massas	4 kg (8,8 lb)	7,6 kg (16,8 lb)	23 kg (50,8 lb)	24 kg (53,0 lb)	30 kg (66,3 lb)	49 kg (108 lb)
Caixa de armazenamento para conjunto de massas (opcional, 2 peças necessárias)	5,8 kg (12,8 lbs)					
Dimensões (L x A x P)						
Caixa de armazenamento para conjunto de massas (opcional)	-	400 x 310 x 310 mm e 215 x 310 x 310 mm (15,8 x 12,2 x 12,2 in e 8,5 x 12,2 x 12,2 in)				

2) Valor teórico inicial; corresponde ao valor da pressão gerada pelo pistão ou pelo pistão e seu peso de balanceamento (pelo seu próprio peso). Para otimizar as características de operação, mais massas devem ser carregadas.

3) O menor valor de alteração da pressão possível baseado no conjunto padrão de massas.



4) O menor valor de alteração da pressão possível baseado no conjunto opcional de massas para incremento fino. Para mais reduções, um acessório da classe M1 ou F1 conjunto de massas para incremento fino está disponível.

5) A exatidão é dada em referência ao valor medido, de 10% da faixa de medição para compensar a área real da unidade do pistão. Precisão padrão sem quaisquer correções para a área atual até 0,02 % (0,03 % de leitura abaixo de 10% da faixa. Para a faixa 0,015 ... 1 bar a precisão abaixo de 10% da faixa é 0,04% da leitura.)

6) Disponível como testadores de peso morto de alta precisão fornecidos com certificados de calibração UKAS para área e massa.

Base	
Conexões	
Conexão para o sistema pistão cilindro	Rosca fêmea G 1
Conexão do item de teste	Rosca fêmea G 1/2, conexão giratória, incl. adaptador ajustado para roscas fêmea G 1/4 e G 3/8
Conexão de pressão externa	Rosca fêmea G 1/4, adaptador G 1/4 B a 1/4 NPT (fêmea) inclusa no fornecimento
Meio para transmissão de pressão	
Base	Pneumática baseada em gases limpos, secos e não corrosivos (por exemplo, ar ou nitrogênio)
Peso	
Base	12 kg (26,5 lbs)
Condições ambientais	
Temperatura de operação	10 ... 30 °C (50 ... 86 °F)
Dimensões (L x P x A)	
Base	510 x 490 x 300 mm (20,1 x 19,39 x 11,8 in) Para detalhes, veja o desenho técnico

Aprovações

Logo	Descrição	País
	EAC <ul style="list-style-type: none"> ■ Diretiva EMC ■ Diretriz para equipamentos de pressão ■ Diretiva de baixa tensão ■ Diretriz para máquinas 	Comunidade Econômica da Eurásia
-	MTSCHS Comissionamento	Cazaquistão
	UkrSEPRO Metrologia, calibração	Ucrânia

Certificados

Certificado	
Calibração	
CPB3500	Padrão: Certificado de calibração Opção 1: Certificado de calibração UKAS (calibração de pressão com conjunto de massas) Opção 2: Certificado de calibração (calibração de massas e área)
Conjunto de massas para incremento fino	Standard: sem Opção 1: Certificado de calibração UKAS (calibração de pressão com um sistema de pistão cilíndrico) Opção 2: Certificado de calibração (calibração de massas)
Intervalo de recalibração recomendado	2 a 5 anos (depende das condições de uso)

Aprovações e certificados, veja o site

Dimensões de transporte do instrumento completo

O instrumento completo, em sua versão padrão e escopo padrão de fornecimento, consiste em até 3 pacotes em uma plataforma única.

As dimensões são 1.200 x 800 x 500 mm (47,3 x 31,5 x 19,7 in).

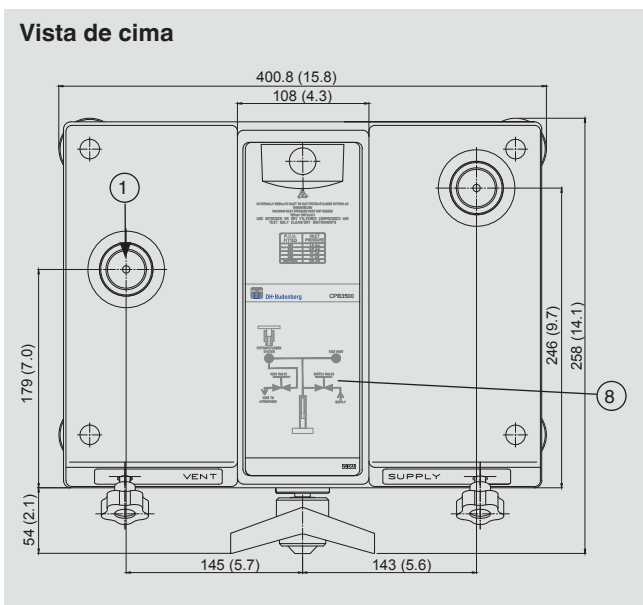
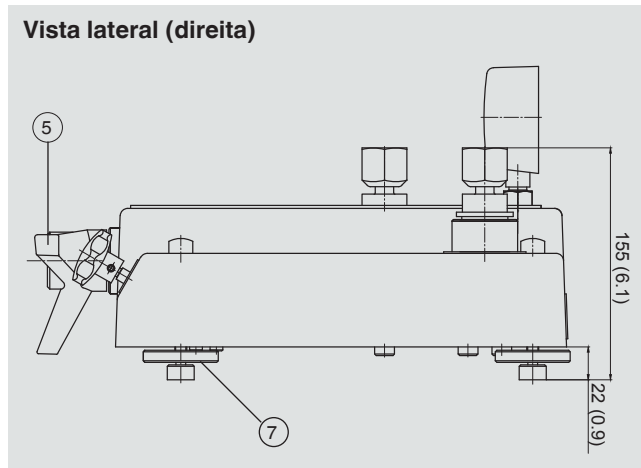
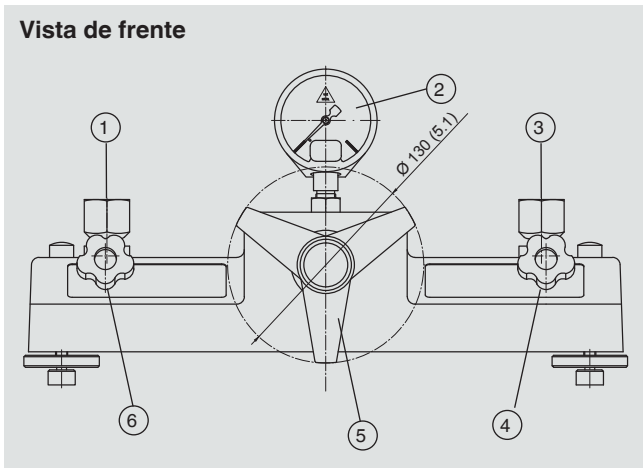
O peso completo depende da faixa de medição.

Versão em bar	Peso	
	líquido	bruto
0,015 ... 1 bar	14 kg (30,9 lbs)	35 kg (77,2 lbs)
0,015 ... 2 bar	17,6 kg (38,8 lb)	38,6 kg (85,1 kg)
0,1 ... 7 bar	34 kg (75,0 lbs)	55 kg (121,3 lbs)
0,2 ... 25 bar	32 kg (70,6 lbs)	53 kg (116,9 lbs)
1 ... 70 bar	36 kg (79,4 lbs)	57 kg (125,7 lbs)
1 ... 120 bar	62 kg (136,7 lbs)	83 kg (183,0 lbs)

Versão em lb/in ²	Peso	
	líquido	bruto
0,2 ... 15 lb/in ²	14 kg (30,9 lbs)	35 kg (77,2 lbs)
0,2 ... 30 lb/in ²	17,6 kg (38,8 lb)	38,6 kg (85,1 kg)
1 ... 100 lb/in ²	34 kg (75,0 lbs)	55 kg (121,3 lbs)
3 ... 400 lb/in ²	34 kg (75,0 lbs)	55 kg (121,3 lbs)
15 ... 1.000 lb/in ²	36 kg (79,4 lbs)	57 kg (125,7 lbs)
10 ... 1.600 lb/in ²	58 kg (127,9 lbs)	79 kg (174,2 lbs)

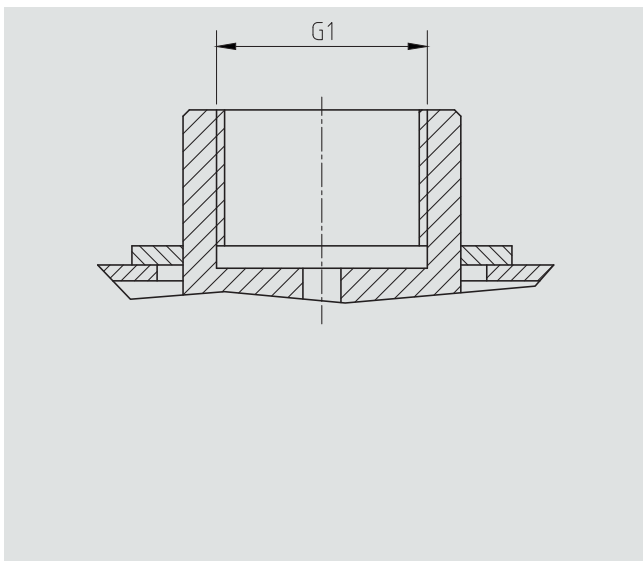
Versão em kPa	Peso	
	líquido	bruto
1,5 ... 100 kPa	14 kg (30,9 lbs)	35 kg (77,2 lbs)
1,5 ... 200 kPa	17,6 kg (38,8 lb)	38,6 kg (85,1 kg)
10 ... 700 kPa	34 kg (75,0 lbs)	55 kg (121,3 lbs)
20 ... 2.500 kPa	32 kg (70,6 lbs)	53 kg (116,9 lbs)
100 ... 7.000 kPa	36 kg (79,4 lbs)	57 kg (125,7 lbs)
100 ... 12.000 kPa	62 kg (136,7 lbs)	83 kg (183,0 lbs)

Dimensões em mm (polegadas)

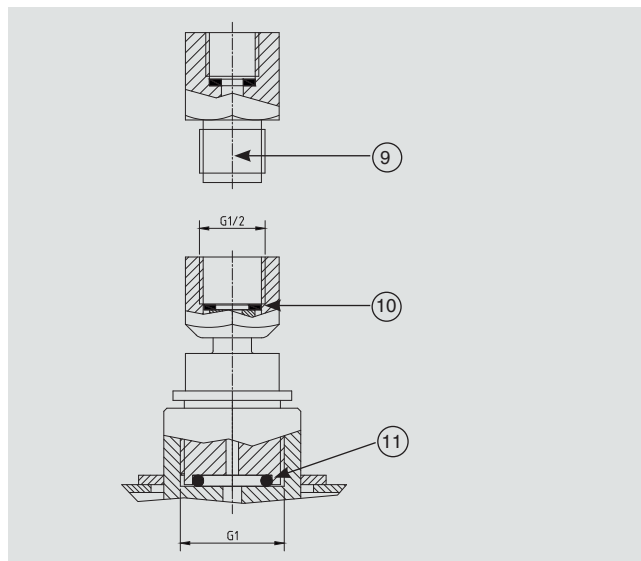


- ① Conector para o sistema pistão cilindro
- ② Instrumento para medição de pressão
- ③ Conexão de teste
- ④ Válvula de entrada
- ⑤ Variador de volume com ajustador em estrela
- ⑥ Válvula de alívio
- ⑦ Pés giratórios
- ⑧ Esquemático de controle para geração da pressão
- ⑨ Adaptador, veja escopo de fornecimento
- ⑩ Anel de vedação USIT 10,7 x 18 x 1,5
- ⑪ O-ring 18,4 x 3,5

Conexão padrão do sistema pistão cilindro



Conexão de teste



Unidade de calibração modelo CPU6000

Os modelos da série CPU6000 são ferramentas compactas para uso com uma balança de pressão (balança de peso morto). Especialmente quando medições de alta exatidão são necessárias, com incertezas de medição menor que 0,025 %, faz-se necessário o uso de cálculos matemáticos complexos e correções.

Com a CPU6000 em combinação com o WIKA-Cal (software para computador) todos os parâmetros críticos de ambiente podem ser registrados e automaticamente corrigidos.

A série CPU6000 é constituída de três instrumentos

Estação meteorológica, modelo CPU6000-W

A CPU6000-W provê parâmetros como pressão atmosférica, umidade relativa e temperatura ambiente do laboratório.

Maleta de sensores para balanças de pressão, modelo CPU6000-S

A CPU6000-S mede a temperatura do pistão e indica a posição de flutuação das massas.

Multímetro digital, modelo CPU6000-M

A CPU6000-M cumpre a função de um multímetro digital e fonte de alimentação quando transmissores eletrônicos de pressão devem ser calibrados.

Aplicação típica

Software de calibração WIKA-Cal - Calculador de pesos

Com a versão demo do software WIKA-Cal e a balança de pressão (balança de peso morto) da série CPB, as massas a serem aplicadas e a pressão de referência correspondente, podem ser determinadas. Os dados da balança de pressão (balança de peso morto) podem ser inseridos no banco de dados manualmente ou importados automaticamente através de um arquivo XML disponível online.

Todos os parâmetros ambientais e temperatura do pistão podem ser inseridos manualmente no WIKA-Cal ou podem ser medidos automaticamente com a série CPU6000, assim uma maior exatidão pode ser alcançada. A versão demo do WIKA-Cal pode ser baixada gratuitamente no site da WIKA.

Mais especificações da série CPU6000 podem ser encontradas na folha de dados CT 35.02.

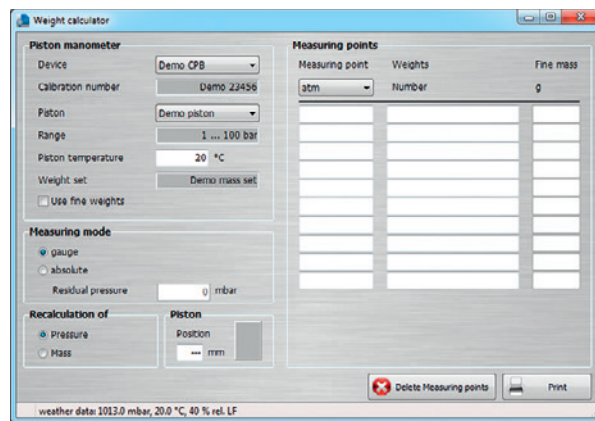
Para mais detalhes sobre o software de calibração WIKA-Cal; veja folha de dados CT 95.10



Série CPU6000



Modelo CPU6000-W, CPU6000-S, CPB5800 e com software de calibração WIKA-Cal para computadores



Software de calibração WIKA-Cal - Calculador de pesos

Acessórios

Separador pneumático/hidráulico

Para calibrar instrumentos hidráulicos de baixa pressão com gás, utiliza-se um separador de gás/líquido. Também pode ser usado para proteger o equilíbrio de pressão (balança de peso morto) da contaminação.

Conjunto de adaptador

Como padrão, a balança de pressão (balança de peso morto) é equipada com um conector rápido para conectar os itens de teste. Para este fim, os seguintes insertos rosqueados, os quais podem ser trocados facilmente, estão disponíveis:

- Conjunto de adaptador (BSP): G 1/8, G 1/4, G 3/8, G 1/2
- Conjunto de adaptador (NPT): 1/8 NPT, 1/4 NPT, 3/8 NPT e 1/2 NPT
- Conjunto de adaptador (métrico): M12 x 1,5, M20 x 1,5

Adaptador de vácuo

Usado para calibrar na faixa de vácuo até -1 bar (-14,5 lb/in²) (somente para faixas de medição de 1 bar e 100 kPa).

Separador de sujeira, separador

Para objetos de teste muito sujos, recomenda-se o uso de um separador de sujeira para evitar a penetração de partículas de sujeira no equilíbrio de pressão (balança de peso morto).

O separador (sem diafragma) foi desenvolvido especificamente para instrumentos de medição onde o meio de preenchimento não deve entrar em contato com a balança de pressão (balança de peso morto). É normalmente usado com balanças de pressão (balanças de peso morto) para a calibração de instrumentos com água como meio de teste, bem como com balanças pneumáticas (balanças de peso morto) (somente com alimentação de pressão externa) para calibração de instrumentos com água ou óleo como meio de teste.



Separador pneumático/hidráulico, modelo 35



Adaptador de vácuo



Fig. da esquerda: Separador

Fig. da direita: Separador de sujeira

Acessórios	Código de pedido
Conjunto de massas para incremento fino em bar	CPB-A-AA-2ZZZZZ-Z
Conjunto de massas para incremento fino em lb/in ²	CPB-A-AA-3ZZZZZ-Z
Conjunto de massas para incremento fino em kPa	CPB-A-AA-4ZZZZZ-Z
Conjunto adaptador "BSP" macho G 1/2 para fêmea G 1/8, G 1/4, G 3/8 e G 1/2	CPB-A-AA-5ZZZZZ-Z
Conjunto de adaptador "NPT" macho G 1/2 para fêmea 1/8 NPT, 1/4 NPT, 3/8 NPT e 1/2 NPT	CPB-A-AA-6ZZZZZ-Z
Conjunto de adaptador "métrico" macho G 1/2 para fêmea M12 x 1,5 e M20 x 1,5	CPB-A-AA-7ZZZZZ-Z
Adaptador de vácuo (somente para faixas de medição de 1 bar e 100 kPa) (modelo 24)	CPB-A-AA-8ZZZZZ-Z
Uma caixa de armazenamento para instrumento de base (e sistema pistão cilindro CPB3500)	CPB-A-AA-AZZZZZ-Z
Dois caixas de armazenamento para conjunto de massas	CPB-A-AA-BZZZZZ-Z
Conexão do item de teste, macho G 1 B para fêmea G 1/2, giratória	CPB-A-AA-CZZZZZ-Z

Acessórios	Código de pedido
Conexão dupla do item de teste, macho G 1 B para fêmea G ½, giratória (Modelo 27)	CPB-A-AA-DZZZZZ-Z
Separador 0 ... 35 bar (modelo 35)	CPB-A-AA-EZZZZZ-Z
Fluido hidráulico baseado em óleo mineral VG22 em garrafa de plástico, conteúdo 0,5 litro	CPB-A-AA-FZZZZZ-Z
Conjunto de vedação e manutenção para base de instrumento	CPB-A-AA-GZZZZZ-Z
Conjunto de ferramentas consiste em chave de boca, adaptador BSP, vedações sobressalentes, removedor de ponteiro e martelo para fixação de ponteiro	CPB-A-AA-HZZZZZ-Z

Escopo de fornecimento

- Base do instrumento com revestimento ABS
- Sistema pistão cilindro
- Massas fabricadas conforme gravidade padrão (valor padrão 9,80665 m/s²)
- 1 x 500 ml garrafa de óleo (para 70 e 120 bar (1.000 e 1.600 lb/in²))
- Kit de ferramenta padrão com:
 - 1 x chave inglesa 2 mm A/F
 - 1 x chave inglesa 3 mm A/F
 - 2 x chave de boca 30 mm A/F
 - 1 x nível
 - 4 x chapas de nivelamento
 - 1 x pacote de vedações
 - 1 x conexão G ½ para item de teste
 - 1 x perfurador de ponteiro
 - 1 x removedor de ponteiro
 - 1 x adaptador para conexão de entrada
 - 1 x conjunto de conexões consiste em 1 x (BSP) G ¼, G ⅜ e G ½
- Instruções de operação
- Certificado de calibração da fábrica

Opções

- Sistemas com exatidões premium para 0,006 %
- Conjunto de conexões consiste em:
 - 1 x (NPT) ¼ pol., ⅜ pol. e ½ pol. ou
 - 1 x (métrica) M12 x 1,5 e M20 x 1,5
- Maleta de transporte para sistemas pistão cilindro
- Massas fabricadas conforme gravidade local
- Conjuntos de massas para incremento fino
- Certificado de calibração UKAS

Informações para cotações

Modelo / Pacote / Exatidão / Valor da gravidade g / Conjunto de massas para incremento fino / Conjunto de adaptadores padrão / Adaptador de vácuo / Maleta de armazenamento / Calibração para balança de peso morto / Calibração para conjunto de massas para incremento / Acessórios / Outras aprovações / Informações adicionais do pedido

© 03/2015 WIKA Alexander Wiegand SE & Co. KG, todos os direitos são reservados.
Especificações e dimensões apresentadas neste folheto representam a condição de engenharia no período da publicação.
Modificações podem ocorrer e materiais especificados podem ser substituídos por outros sem aviso prévio.

