

# Balanza neumática de pesos muertos Modelo CPB3500

Hoja técnica WIKA CT 31.22



otras homologaciones  
véase página 5

## Aplicaciones

- Patrón primario de calibración de presión neumática de -1...120 bar (-14,5...1600 lb/in<sup>2</sup>)
- Instrumento de referencia para laboratorios en la industria y de calibración, para la comprobación, ajuste y calibración de instrumentos de presión
- Sistema integral independiente, adecuado también para aplicaciones in situ

## Características

- Incertidumbre de medición total de 0,015 ... 0,006 % del valor de lectura
- Cuatro diferentes sistemas de pistón-cilindro disponibles para los rangos ±1 bar, 0,1 ... 7 bar, 0,2 ... 25 bar, 1 ... 70 bar y 1 ... 120 bar, y también para lb/in<sup>2</sup> y rangos kPa
- Base de aluminio con cubierta de ABS a prueba de golpes para aplicaciones industriales exigentes, combinada con dimensiones compactas y bajo peso
- Pistones y juegos de masas reemplazables para cada tipo; juegos de masas de acero inoxidable
- Calibración de fábrica incluida, trazable a patrones nacionales; opcionalmente posibilidad de calibración UKAS



Balanza de pesos muertos neumática, modelo CPB3500

## Descripción

### Patrón primario probado

La balanza de pesos muertos modelo CPB3500 es un estándar primario que mide la presión sin distorsiones, aplicando la fórmula básica  $p = F/A$ . El principio mecánico de presión mecánico proporciona una mayor fiabilidad y durabilidad durante un largo período de tiempo, eliminando las causas de error de medición más comunes y minimizando incertidumbres en la calibración. Esto hace que el CPB3500 sea la herramienta ideal para la calibración diaria de manómetros de todo tipo.

### Robustez y modularidad

El dispositivo se asienta sobre una unidad básica de aluminio robusta y estable, con una alta resistencia a la corrosión y una caja de ABS resistente a los impactos. Las

masas pueden intercambiarse entre los diferentes modelos de la serie CPB3500, de modo que cualquier modelo CPB3500 se puede adaptar a otros requerimientos. Los juegos de masas son totalmente intercambiables entre los pistones del mismo rango, dentro de la precisión estándar especificada. El conjunto de masas es de acero inoxidable no magnético, que permanece particularmente estable durante un largo período de tiempo. La unidad básica se puede convertir en un comparador en un tiempo muy breve, reemplazando los estándares de transferencia para pistón y conjunto de masas.

## Manejo fácil

Dos válvulas de precisión integradas con un asiento suave, en combinación con un regulador de volumen garantizan un control preciso de la presión. El manómetro de seguridad en la unidad básica indica la presión aproximada. Las masas se colocan desde arriba (a excepción del rango de 25 bar (400 lb/in<sup>2</sup>)) para una operación fácil y rápida. Están disponibles para las unidades de presión más comunes.

## El sistema de pistón-cilindro

Tanto el pistón como el cilindro están fabricados de materiales con coeficientes de presión y temperatura extremadamente bajos. Esto permite a una elevada linealidad del área de sección transversal del pistón, dando como resultado una elevada precisión.

Una protección de sobrepresión integrada evita una expulsión vertical del pistón y, por lo tanto, un daño del sistema pistón-cilindro si se retira las masas bajo presión.

Los pistones y cilindros se operan exclusivamente con aire/gas limpio. Las excepciones son los rangos de 70 bar (1.000 lb/in<sup>2</sup>) y 120 bar (1.600 lb/in<sup>2</sup>), donde el sistema de pistón-cilindro está lubricado con aceite.

Las masas se apilan en el sistema de pistón-cilindro, excepto en el rango de 25 bar (400 lb/in<sup>2</sup>), donde las masas anulares se apilan en el portapesas, para minimizar el empuje lateral y la fricción en el sistema pistón-cilindro.

Todo el diseño del sistema de pistón-cilindro y su fabricación de máxima precisión se traducen en excelentes características de funcionamiento con una elevada duración de rotación libre y reducidas tasas de descenso, así como en una elevada estabilidad a largo plazo. Por tal motivo, el ciclo de recalibración recomendado es de dos a cinco años, dependiendo de las condiciones de uso.

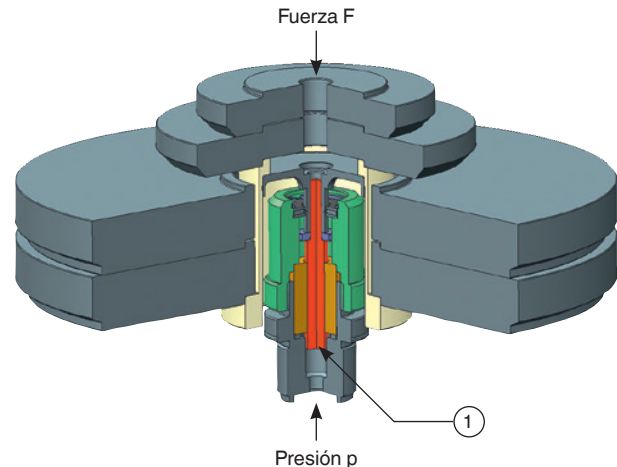
## Tablas de masas

Las siguientes tablas muestran la cantidad de masas dentro de un juego para los correspondientes rangos de medición, con sus respectivas masas nominales y las presiones nominales resultantes.

Si el instrumento no se va a utilizar en las condiciones de referencia (temperatura ambiente 20 °C [68 °F], presión atmosférica 1.013 mbar [14,69 psi], humedad relativa 40 %), el valor medido debe corregirse mediante cálculo.

Para medir las condiciones ambientales, se puede utilizar la Unidad de Calibración CPU6000, consulte la página 9.

La carga de masas es proporcional a la presión deseada y se logra mediante masas graduadas de forma óptima. Dichas masas se fabrican de serie conforme a la gravedad terrestre estándar de 9,80665 m/s<sup>2</sup>, pero también pueden adaptarse a su ubicación de aplicación específica y calibrarse conforme a UKAS.



**Sistema de pistón-cilindro modelo CPS3500**

De manera estándar, todas las unidades básicas están equipadas con una conexión para el sistema de pistón-cilindro con rosca hembra G 1.

① Área de sección transversal A

Las masas se fabrican de forma estándar conforme a la gravedad terrestre estándar de 9,80665 m/s<sup>2</sup>, pero también pueden adaptarse a la gravedad terrestre local.

Los juegos de masas se pueden fabricar para las diferentes unidades de presión bar, kg/cm<sup>2</sup>, kPa, MPa o lb/in<sup>2</sup> y se pueden usar con el mismo sistema de pistón-cilindro.

Rango de medición [bar] <sup>1)</sup>	0,015 ... 1		0,015 ... 2		0,1 ... 7		0,2 ... 25		1 ... 70		1 ... 120	
	Cantidad	Presión nominal por unidad [mbar]	Cantidad	Presión nominal por unidad [mbar]	Cantidad	Presión nominal por unidad [bar]	Cantidad	Presión nominal por unidad [bar]	Cantidad	Presión nominal por unidad [bar]	Cantidad	Presión nominal por unidad [bar]
<b>Pistón y contrapeso</b>	1	0,015	1	0,015	1	0,1	1	0,2	1	1	1	1
<b>Juego de masas estándar</b>	1	0,005	1	0,005	1	0,4	1	0,3	2	1	2	1
	3	0,02	3	0,02	2	0,5	1	4,5	5	10	1	18
	2	0,01	2	0,01	5	1	3	5	1	9	4	20
	6	0,05	6	0,05	2	0,2	2	2	2	4	1	10
	6	0,1	6	0,1	1	0,1	1	1	1	2	2	4
	-	-	1	1	1	0,05	1	0,5	1	0,5	1	2
<b>Juego de masas de precisión (opcional)</b>	-	-	-	-	2	0,02	2	0,2	1	0,4	1	0,4
	-	-	-	-	1	0,01	1	0,1	1	0,2	1	0,2
	-	-	-	-	1	0,005	1	0,05	1	0,1	1	0,1
	-	-	-	-	-	-	2	0,02	2	0,04	2	0,04
	-	-	-	-	-	-	1	0,01	1	0,02	1	0,02

Rango de medición [lb/in <sup>2</sup> ] <sup>1)</sup>	0,2 ... 15		0,2 ... 30		1 ... 100		3 ... 400		15 ... 1.000		10 ... 1.600	
	Cantidad	Presión nominal por unidad [lb/in <sup>2</sup> ]	Cantidad	Presión nominal por unidad [lb/in <sup>2</sup> ]	Cantidad	Presión nominal por unidad [lb/in <sup>2</sup> ]	Cantidad	Presión nominal por unidad [lb/in <sup>2</sup> ]	Cantidad	Presión nominal por unidad [lb/in <sup>2</sup> ]	Cantidad	Presión nominal por unidad [lb/in <sup>2</sup> ]
<b>Pistón</b>	1	0,2	1	0,2	1	1	1	3	1	10	1	10
<b>Juego de masas estándar</b>	1	0,05	1	0,05	1	4	1	7	2	10	2	10
	1	0,1	1	0,1	2	5	1	90	1	180	1	180
	2	0,2	2	0,2	8	10	2	100	3	200	6	200
	1	0,5	1	0,5	2	2	1	50	1	100	1	100
	1	0,8	1	0,8	1	1	2	20	2	40	2	40
	1	1	1	1	1	0,5	1	10	1	20	1	20
	2	2	2	2	-	-	1	5	1	5	1	5
	2	4	2	4	-	-	-	-	-	-	-	-
-	-	1	15	-	-	-	-	-	-	-	-	
<b>Juego de masas de precisión (opcional)</b>	-	-	-	-	2	0,2	2	2	1	4	1	4
	-	-	-	-	1	0,1	1	1	1	2	1	2
	-	-	-	-	1	0,05	1	0,5	1	1	1	1
	-	-	-	-	-	-	2	0,2	2	0,4	2	0,4
	-	-	-	-	-	-	1	0,1	1	0,2	1	0,2

1) Otras áreas como "pulg. columna de agua" y "mm. columna de agua" disponibles bajo pedido.

Rango de medición [kPa] <sup>1)</sup>	1,5 ... 100		1.5 ... 200		10 ... 700		20 ... 2.500		100 ... 7.000		100 ... 12.000	
	Cantidad	Presión nominal por unidad [kPa]	Cantidad	Presión nominal por unidad [kPa]	Cantidad	Presión nominal por unidad [kPa]	Cantidad	Presión nominal por unidad [kPa]	Cantidad	Presión nominal por unidad [kPa]	Cantidad	Presión nominal por unidad [kPa]
<b>Pistón y contrapeso</b>	1	1,5	1	1,5	1	10	1	20	1	100	1	100
<b>Juego de masas estándar</b>	1	0,5	1	0,5	1	40	1	30	2	100	2	100
	3	2	3	2	2	50	1	450	5	1.000	1	1.800
	2	1	2	1	5	100	3	500	1	900	4	2.000
	6	5	6	5	2	20	2	200	2	400	1	1.000
	6	10	6	10	1	10	1	100	1	200	2	400
	-	-	1	100	1	5	1	50	1	50	1	200
	-	-	-	-	-	-	-	-	-	-	1	50
<b>Juego de masas de precisión (opcional)</b>	-	-	-	-	2	2	2	20	1	40	1	40
	-	-	-	-	1	1	1	10	1	20	1	20
	-	-	-	-	1	0,5	1	5	1	10	1	10
	-	-	-	-	-	-	2	2	2	4	2	4
	-	-	-	-	-	-	1	1	1	2	1	2

1) Otras áreas como "pulg. columna de agua" y "mm. columna de agua" disponibles bajo pedido.

## Datos técnicos



### Modelo CPB3500

<b>Sistemas de pistón-cilindro</b>						
<b>Rango de medición en bar <sup>2)</sup></b>	<b>0,015 ... 1</b>	<b>0,015 ... 2</b>	<b>0,1 ... 7</b>	<b>0,2 ... 25</b>	<b>1 ... 70</b>	<b>1 ... 120</b>
Masas requeridas	3,3 kg	6,54 kg	22,5 kg	21 kg	29 kg	49,5 kg
Paso mínimo <sup>3)</sup> (Juego de masas estándar)	0,005 bar	0,005 bar	0,05 bar	0,3 bar	0,5 bar	0,5 bar
Paso mínimo <sup>4)</sup> (Juego de masas de precisión)	-	--	0,005 bar	0,01 bar	0,02 bar	0,02 bar
Área de sección transversal nominal del pistón	1/2 in <sup>2</sup>	1/2 in <sup>2</sup>	1/2 in <sup>2</sup>	1/8 in <sup>2</sup>	1/16 in <sup>2</sup>	1/16 in <sup>2</sup>
<b>Rango de medición en lb/in<sup>2</sup> <sup>2)</sup></b>	<b>0.2 ... 15</b>	<b>0.2 ... 30</b>	<b>1 ... 100</b>	<b>3 ... 400</b>	<b>15 ... 1.000</b>	<b>10 ... 1.600</b>
Masas requeridas	3,3 kg	6,54 kg	22,6 kg	22,4 kg	26,9 kg	45,5 kg
Paso mínimo <sup>3)</sup> (Juego de masas estándar)	0,05 lb/in <sup>2</sup>	0,05 lb/in <sup>2</sup>	0,5 lb/in <sup>2</sup>	5 lb/in <sup>2</sup>	5 lb/in <sup>2</sup>	5 lb/in <sup>2</sup>
Paso mínimo <sup>4)</sup> (Juego de masas de precisión)	--	--	0,05 lb/in <sup>2</sup>	0,1 lb/in <sup>2</sup>	0,2 lb/in <sup>2</sup>	0,2 lb/in <sup>2</sup>
Área de sección transversal nominal del pistón	1/2 in <sup>2</sup>	1/2 in <sup>2</sup>	1/2 in <sup>2</sup>	1/8 in <sup>2</sup>	1/16 in <sup>2</sup>	1/16 in <sup>2</sup>
<b>Rango de medición en kPa <sup>2)</sup></b>	<b>1,5 ... 100</b>	<b>1,5 ... 200</b>	<b>10 ... 700</b>	<b>20 ... 2.500</b>	<b>100 ... 7.000</b>	<b>100 ... 12.000</b>
Masas requeridas	3,3 kg	6,54 kg	22,5 kg	21 kg	29 kg	49,5 kg
Paso mínimo <sup>3)</sup> (Juego de masas estándar)	0,5 kPa	0,5 kPa	5 kPa	30 kPa	50 kPa	50 kPa
Paso mínimo <sup>4)</sup> (Juego de masas de precisión)	-	--	0,5 kPa	1 kPa	2 kPa	2 kPa
Área de sección transversal nominal del pistón	1/2 in <sup>2</sup>	1/2 in <sup>2</sup>	1/2 in <sup>2</sup>	1/8 in <sup>2</sup>	1/16 in <sup>2</sup>	1/16 in <sup>2</sup>
<b>Exactitudes de medición</b>						
Estándar <sup>5)</sup>	0,015 % del valor de medición					
Premium <sup>6)</sup>	0,008 % del valor de medición	0,006 % del valor de medición		0,008 % del valor de medición		
<b>Material</b>						
Pistón	Acero al cromo			Carburo de tungsteno	Acero al cromo	
Cilindro	Acero inoxidable de alta aleación, tratado térmicamente			Carburo de tungsteno	Bronce	
Juego de pesos muertos	Acero inoxidable, no magnético					
<b>Peso</b>						
Sistema de pistón-cilindro	0,5 kg (1,1 lb)	0,5 kg (1,1 lb)	1 kg (2,2 lb)	1 kg (2,2 lb)	2 kg (4,4 lb)	2 kg (4,4 lb)
Juego de masas bar, incluyendo portapesas	4 kg (8,8 lb)	7,6 kg (16,8 lb)	23 kg (50,8 lb)	24 kg (53,0 lb)	32 kg (70,7 lb)	53 kg (117 lb)
Juego de masas en kPa, incluyendo portapesas	4 kg (8,8 lb)	7,6 kg (16,8 lb)	23 kg (50,8 lb)	24 kg (53,0 lb)	32 kg (70,7 lb)	53 kg (117 lb)
Juego de masas lb/in <sup>2</sup> , incluyendo portapesas	4 kg (8,8 lb)	7,6 kg (16,8 lb)	23 kg (50,8 lb)	24 kg (53,0 lb)	30 kg (66,3 lb)	49 kg (108 lb)
Maletín de almacenamiento para juego de masas (opcional, se requieren 2 unidades)	5,8 kg (12,8 lbs)					
<b>Dimensiones (anchura x altura x profundidad)</b>						
Maletín de almacenamiento para juego de masas (opcional)	-	400 x 310 x 310 mm y 215 x 310 x 310 mm (15,8 x 12,2 x 12,2 in y 8,5 x 12,2 x 12,2 in)				

- 2) Valor teórico inicial; corresponde al de la presión generada por el pistón o por el peso del pistón y el contrapeso (debido a su peso propio). Para optimizar las características de funcionamiento deberían colocarse masas adicionales.
- 3) La menor variación de presión que se logre debido al juego de masas estándar.
- 4) La menor variación de presión que se logre debido al juego de masas de precisión opcional. Para una mayor reducción está disponible un juego de masas de precisión de la clase M1 o F1 como accesorio.
- 5) La precisión está relacionada con el valor medido del 10% del rango de medición, para compensar el área real de la unidad del pistón. Exactitud estándar sin correcciones para el área real de hasta 0,02 % (0,03 % del valor medido a menos del 10 % del rango. Con el rango de medición 0,015... 1 bar, la precisión es del 0,04 % del valor medido por debajo del 10 % del rango.)
- 6) Disponible como balanza de pesos muertos de máxima exactitud con certificados de calibración UKAS para área y masa.

Unidad básica	
<b>Conexiones</b>	
Conexión para sistema de pistón-cilindro	Rosca hembra G 1
Conexión para el instrumento a comprobar	Rosca hembra G ½, tuerca de unión de giro libre, incl. kit de adaptadores a rosca hembra G ¼ y G ¾
Conexión de presión externa	Rosca hembra G 1/4, G 1/4 B a 1/4 NPT (hembra); adaptador incluido
<b>Líquido de transmisión de presión</b>	
Unidad básica	Neumática, basado en gases limpios, secos y no corrosivos (por ejemplo, mezcla de aire o nitrógeno)
<b>Peso</b>	
Unidad básica	12 kg (26,5 lbs)
<b>Condiciones ambientales admisibles</b>	
Temperatura de servicio	10 ... 30 °C (50 ... 86 °F)
<b>Dimensiones (altura x anchura x profundidad)</b>	
Unidad básica	510 x 490 x 300 mm (20,1 x 19,39 x 11,8 pulg) Para detalles, véase el dibujo técnico

## Homologaciones

Logo	Descripción	País
	<b>EAC</b> <ul style="list-style-type: none"> <li>■ Directiva CEM</li> <li>■ Directiva de equipos a presión</li> <li>■ Directiva de baja tensión</li> <li>■ Directiva de máquinas</li> </ul>	Comunidad Económica Euroasiática
-	<b>MTSCHS</b> Autorización para la puesta en servicio	Kazajistán
	<b>UkrSEPRO</b> Metrología, técnica de medición	Ucrania

## Certificados

Certificado	
<b>Calibración</b>	
CPB3500	Estándar: certificado de calibración Opción 1: certificado de calibración de UKAS (calibración de presión con un juego de masas) Opción 2: certificado de calibración de UKAS (calibración de sección transversal y de masas)
Juego de masas de precisión	Estándar: certificado de calibración Opción 1: certificado de calibración de UKAS (calibración de presión con un sistema de pistón-cilindro) Opción 2: certificado de calibración de UKAS (calibración de masas)
<b>Período de recalibración recomendado</b>	2 a 5 años (en función de las condiciones de uso)

Para homologaciones y certificaciones, véase el sitio web

## Medidas de transporte del instrumento completo

El instrumento completo en versión estándar y volumen de suministro estándar consta de tres paquetes en un palet.

Las dimensiones son: 1.200 x 800 x 500 mm (47,3 x 31,5 x 19,7 in).

El peso total depende del rango de medición.

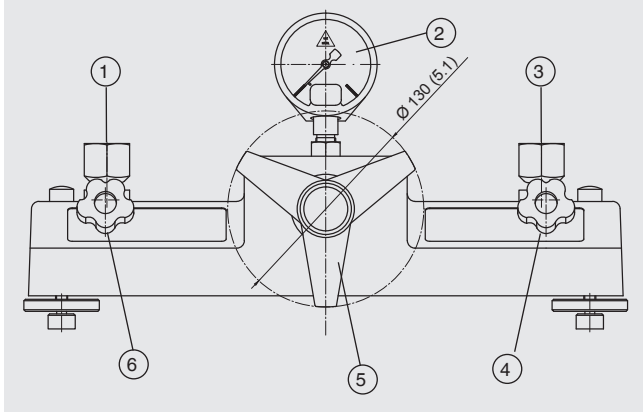
Versión en bar	Peso	
	neto	bruto
0,015 ... 1 bar	14 kg (30,9 lbs)	35 kg (77,2 lbs)
0,015 ... 2 bar	17,6 kg (38,8 lb)	38,6 kg (85,1 kg)
0,1 ... 7 bar	34 kg (75,0 lbs)	55 kg (121,3 lbs)
0,2 ... 25 bar	32 kg (70,6 lbs)	53 kg (116,9 lbs)
1 ... 70 bar	36 kg (79,4 lbs)	57 kg (125,7 lbs)
1 ... 120 bar	62 kg (136,7 lbs)	83 kg (183,0 lbs)

Versión en lb/in <sup>2</sup>	Peso	
	neto	bruto
0,2 ... 15	14 kg (30,9 lbs)	35 kg (77,2 lbs)
0,2 ... 30	17,6 kg (38,8 lb)	38,6 kg (85,1 kg)
1 ... 100 lb/in <sup>2</sup>	34 kg (75,0 lbs)	55 kg (121,3 lbs)
3 ... 400 lb/in <sup>2</sup>	34 kg (75,0 lbs)	55 kg (121,3 lbs)
15 ... 1.000 lb/in <sup>2</sup>	36 kg (79,4 lbs)	57 kg (125,7 lbs)
10 ... 1.600 lb/in <sup>2</sup>	58 kg (127,9 lbs)	79 kg (174,2 lbs)

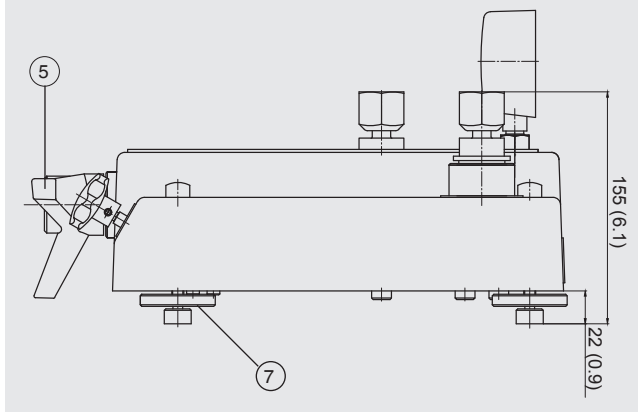
Versión en kPa	Peso	
	neto	bruto
1,5 ... 100 kPa	14 kg (30,9 lbs)	35 kg (77,2 lbs)
1,5 ... 200 kPa	17,6 kg (38,8 lb)	38,6 kg (85,1 kg)
10 ... 700 kPa	34 kg (75,0 lbs)	55 kg (121,3 lbs)
20 ... 2.500 kPa	32 kg (70,6 lbs)	53 kg (116,9 lbs)
100 ... 7.000 kPa	36 kg (79,4 lbs)	57 kg (125,7 lbs)
100 ... 12.000 kPa	62 kg (136,7 lbs)	83 kg (183,0 lbs)

## Dimensiones en mm (pulg)

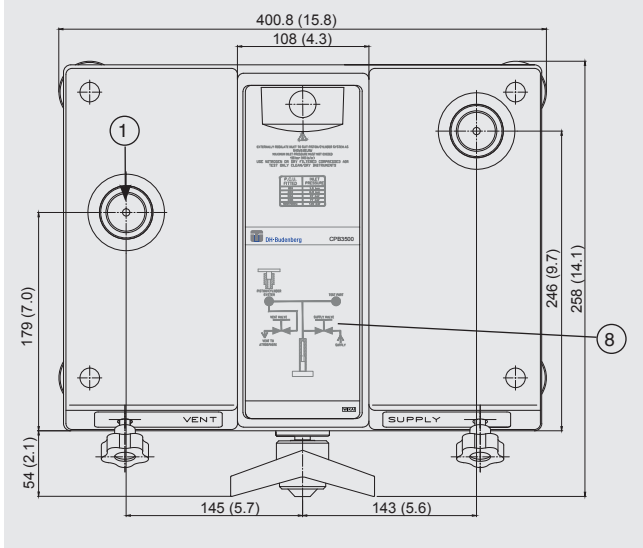
Vista frontal



Vista lateral (derecha)

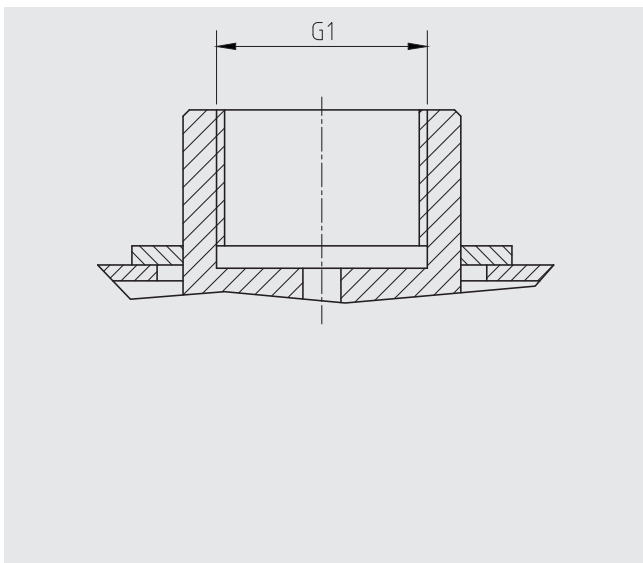


Vista desde arriba

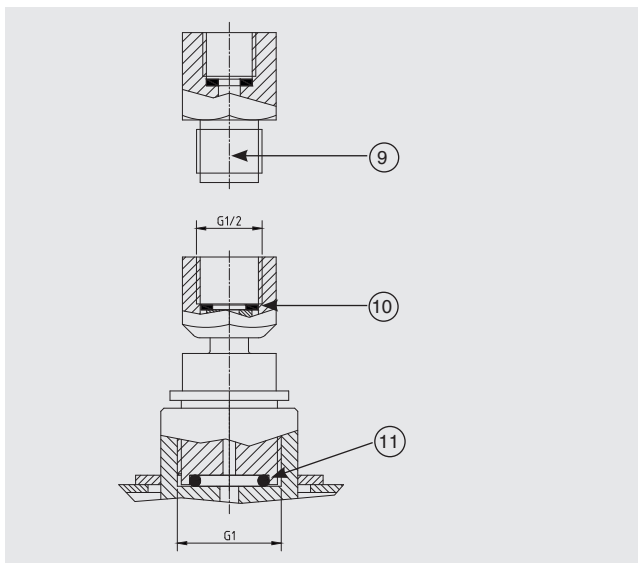


- ① Alojamiento del sistema de pistón-cilindro
- ② Instrumento de medición de presión
- ③ Conexión de prueba
- ④ Válvula de admisión
- ⑤ Regulador de volumen con palanca en cruz
- ⑥ Válvula de escape
- ⑦ Patas girables
- ⑧ Esquema de mando para la generación de presión
- ⑨ Adaptador, véase alcance del suministro
- ⑩ Anillo obturador USIT 10,7 x 18 x 1,5
- ⑪ Junta tórica 18,4 x 3,5

Conexión estándar sistema de pistón-cilindro



Conexión de prueba







## Accesorios

### Separador neumático/hidráulico

Para la calibración de dispositivos hidráulicos de baja presión con gas, se utiliza un separador de gas/líquido. Éste también se usa para proteger la balanza de presión (la balanza de pesos muertos) de la contaminación.



Separador neumático/hidráulico, modelo 35

### Juego de adaptadores

La balanza de presión (la balanza de pesos muertos) viene equipada de serie con una conexión para recibir el instrumento a comprobar. Tenemos a disposición los siguientes insertos con rosca hembra, fáciles de intercambiar:

- Kit de adaptadores (BSP): G 1/8, G 1/4, G 3/8, G 1/2
- Kit de adaptadores (NPT): 1/8 NPT, 1/4 NPT, 3/8 NPT y 1/2 NPT
- Kit de adaptadores (métrico): M12 x 1,5 y M20 x 1,5

### Adaptador de volumen

Para calibración en el rango de vacío de -1 bar (-14,5 lb/in<sup>2</sup>) (solo para los rangos de medición de 1 bar y 100 kPa).



Adaptador de volumen

### Colector de suciedad, separador

Para objetos de prueba muy sucios, recomendamos el uso de un colector de suciedad, para evitar la entrada de partículas de suciedad en la balanza de pesos muertos.

El separador (sin membrana) se ha desarrollado especialmente para medir dispositivos en los que el medio de relleno no debe entrar en contacto con el balanza. El separador se aplica habitualmente en balanzas de pesos muertos para calibrar equipos con agua de prueba y en balanzas de pesos muertos neumáticas para calibrar instrumentos con agua o aceite (en este caso solo con suministro de presión externo).

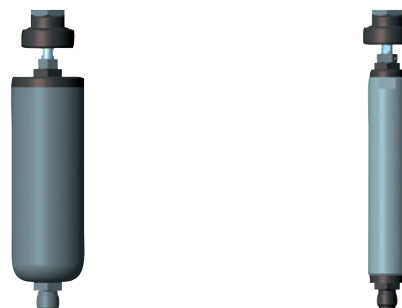


Fig. izquierda: separador

Fig. derecha: colector de suciedad

Accesorios	Código
Juego de masas de precisión en bar	CPB-A-AA-2ZZZZZ-Z
Juego de masas de precisión en lb/in <sup>2</sup>	CPB-A-AA-3ZZZZZ-Z
Juego de masas de precisión en kPa	CPB-A-AA-4ZZZZZ-Z
Kit de adaptadores "BSP" con rosca macho G 1/2 a rosca hembra G 1/8, G 1/4, G 3/8 y G 1/2	CPB-A-AA-5ZZZZZ-Z
Kit de adaptadores "NPT" con rosca macho G 1/2 a rosca hembra 1/8 NPT, 1/4 NPT, 3/8 NPT y 1/2 NPT	CPB-A-AA-6ZZZZZ-Z
Kit de adaptadores "métrico" con rosca macho G 1/2 a rosca hembra M12 x 1,5 y M20 x 1,5	CPB-A-AA-7ZZZZZ-Z
Adaptador de vacío (solo para rango de medición de 1 bar y 100 kPa) (modelo 24)	CPB-A-AA-8ZZZZZ-Z
1 maletín de almacenamiento para unidad básica (y sistema de pistón-cilindro CPB3500)	CPB-A-AA-AZZZZZ-Z
2 maletines de almacenamiento para juego de masas	CPB-A-AA-BZZZZZ-Z
Conexión del instrumento a comprobar, con rosca macho G 1 B a rosca hembra G 1/2, libre	CPB-A-AA-CZZZZZ-Z

Accesorios	Código
Doble conexión del instrumento a comprobar, con rosca macho G 1 B a rosca hembra G ½, libre (modelo 27)	CPB-A-AA-DZZZZZ-Z
Separador, 0 ... 35 bar (modelo 35)	CPB-A-AA-EZZZZZ-Z
Fluido hidráulico a base de aceite mineral VG22 en botella de plástico, contenido 0,5 litros	CPB-A-AA-FZZZZZ-Z
Kit de juntas y mantenimiento para el cuerpo del instrumento	CPB-A-AA-GZZZZZ-Z
Kit de herramientas compuesto de llave de boca, adaptador BSP, juntas de repuesto, dispositivo para levantar la aguja indicadora y punzón para golpearla	CPB-A-AA-HZZZZZ-Z

## Alcance del suministro

- Base del instrumento con cubierta ABS
- Sistema de pistón-cilindro
- Masas fabricadas conforme a la gravedad terrestre estándar (valor estándar: 9,80665 m/s<sup>2</sup>)
- 1 botella de aceite de 500 ml (solo para 70 y 120 bar (1.000 y 1.600 lb/in<sup>2</sup>))
- Bolsa de herramientas estándar con:
  - 1 x llave hexagonal de 2 mm A/F
  - 1 x llave hexagonal de 3 mm A/F
  - 2 x llaves de boca de 30 mm
  - 1 x nivel de burbuja
  - 4 x placas de compensación
  - 1 x bolsa con juntas
  - 1 conexión para instrumento a comprobar G ½
  - 1 x émbolo de fijación de la aguja
  - 1 x dispositivo elevador de aguja
  - 1 x adaptador para conexión de entrada
  - 1 juego de conexiones compuesto por 1 (BSP) G ¼, G ⅜ y G ½
- Manual de instrucciones
- Certificado de calibración de fábrica

## Opciones

- Sistemas con máxima exactitud de medición, hasta 0,006 %
- 1 juego de conexiones compuesto por
  - 1 (NPT) ¼ pulg, ⅜ pulg, ½ pulg
  - 1 (métrico) M12 x 1,5 y M20 x 1,5
- Maletín de transporte para sistemas de pistón-cilindro
- Masas, fabricadas conforme a gravedad terrestre local
- Juegos de masas de precisión
- Certificado de calibración UKAS

## Indicaciones relativas al pedido

Modelo / Paquete / Precisión / Valor de la aceleración gravitatoria g / Masas de precisión / Kit de adaptadores estándar / Maletín de almacenamiento / Calibración para balanza de pesos muertos / Calibración para masas de precisión / Accesorios / Otras homologaciones / Indicaciones adicionales del pedido

© 03/2015 WIKA Alexander Wiegand SE & Co. KG, todos los derechos reservados.  
 Los datos técnicos descritos en este documento corresponden al estado actual de la técnica en el momento de la publicación.  
 Nos reservamos el derecho de modificar los datos técnicos y materiales.

