

## Accesorios para los separadores Brida de bloque y brida de asiento Modelos 910.19, 910.20, 910.23

Hoja técnica WIKA AC 91.01

### Aplicaciones

- Para soldar en el tubo de producto o califugado para obtener una conexión en el punto de medición (brida de bloque).
- Para soldar sobre la tubería de proceso para obtener una conexión en el punto de medición (brida de asiento).
- Industria de procesos
- Petroquímica

### Características

- Para soldar en tubos DN 15 ... DN 80 (brida de bloque)
- Para soldar sobre tubos DN 65 ... DN 150 o DN 2 ½" ... 6" (brida de asiento)
- Para separadores modelo 990.15



Brida de bloque para tubos sencillos, modelo 910.19



Brida de asiento, modelo 910.20

### Descripción

Los modelos de accesorios 910.19, 910.20 y 910.23 permiten integrar el modelo 990.15 en un proceso en función de los requisitos del cliente.

En aplicaciones con diámetros de tubo reducidos se puede garantizar una medición correcta mediante la conexión del sello separador a una brida de bloque.

Las bridas de asiento permiten integrar un punto de medición en tubos a partir de un ancho nominal de DN 65 (2 ½").



Brida de bloque para tubos encamisados, modelo 910.23

## Brida de bloque para tubos sencillos, modelo 910.19

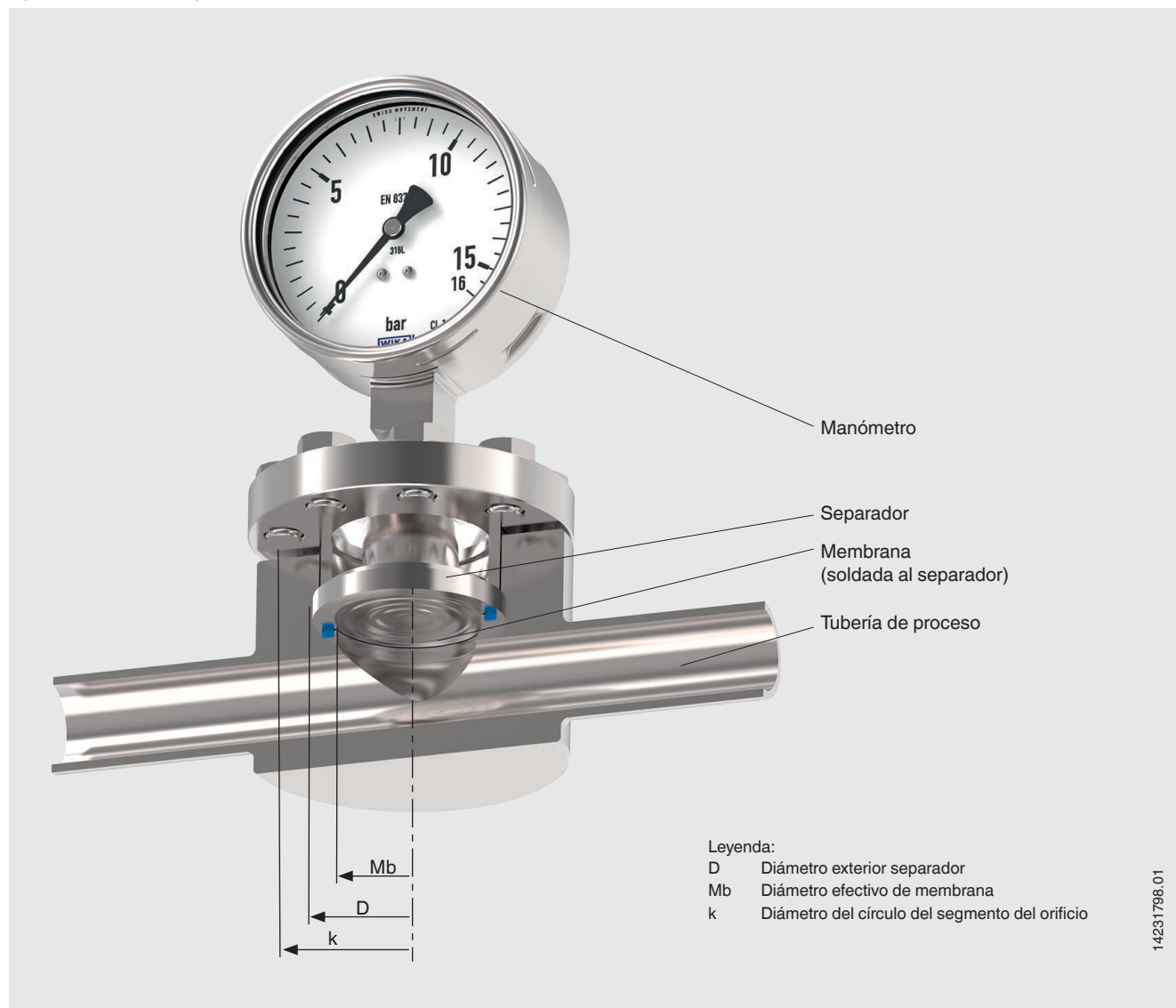
Datos técnicos	Modelo 910.19
Material	Acero inoxidable 316Ti (1.4571)
Temperatura máxima admisible	- 60 ... +250 °C

Otros materiales a petición

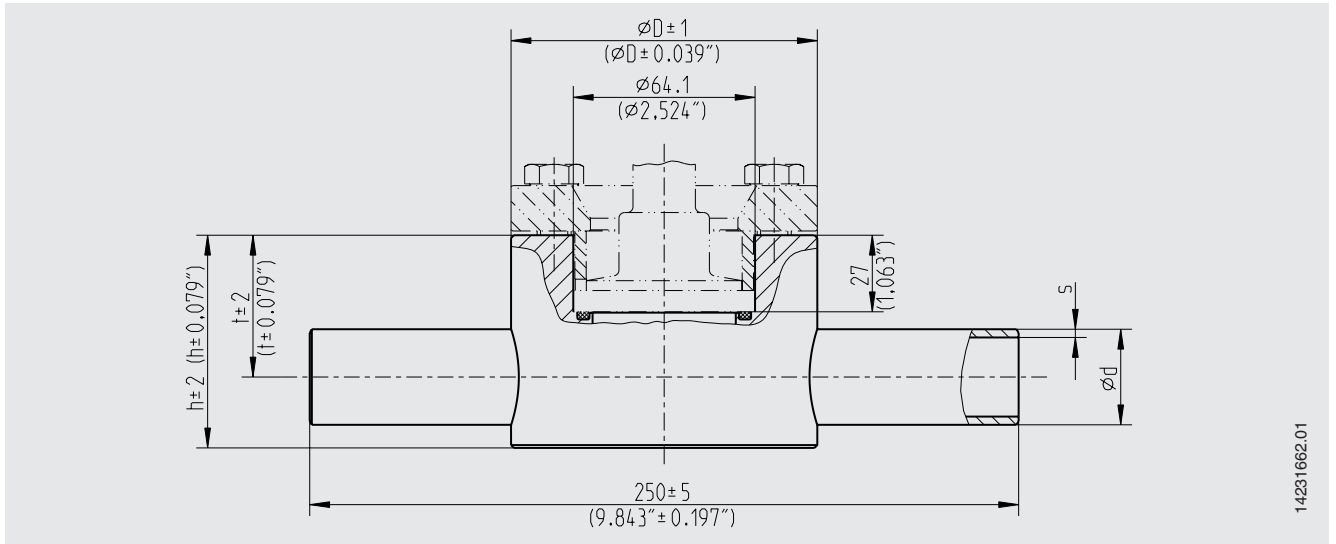
Los separadores y las piezas de montaje para los separadores deben pedirse por separado.

Para más información sobre separadores modelo 990.15, véase hoja técnica DS 99.35.

## Ejemplo de montaje modelo 910.19



## Dimensiones en mm (in)



14231662.01

DN <sup>1)</sup>	Presión de proceso admisible PN <sup>2)</sup> en función de la temperatura		Dimensiones en mm (pulgadas)					Peso
	20 ... ≤ 100 °C (68 ... ≤ 212 °F)	> 100 ... ≤ 250 °C (> 212 ... ≤ 482 °F)	Ø D	Ø d	s	h	t	kg
15	PN 250	PN 220	108 (4,252)	21,30 (8,386)	2,60 (0,102)	65 (2,559)	45 (1,772)	3,9
20	PN 160	PN 140		26,90 (1,095)	2,90 (0,114)			
25				33,70 (1,051)		75 (2,953)	50 (1,968)	
32				42,40 (1,669)	3,60 (0,142)	85 (3,346)	55 (2,165)	
40	PN 100	PN 85	90 (3,543)	48,30 (1,902)	2,90 (0,114)	90 (3,543)	57,5 (2,264)	3,3
50				60,30 (2,374)	3,20 (0,126)	105 (4,134)	65 (2,559)	3,7

1) Diámetro nominal

2) Presión nominal en bar

Otros diámetros de tubo o dimensiones nominales a consultar

## Brida de asiento modelo 910.20

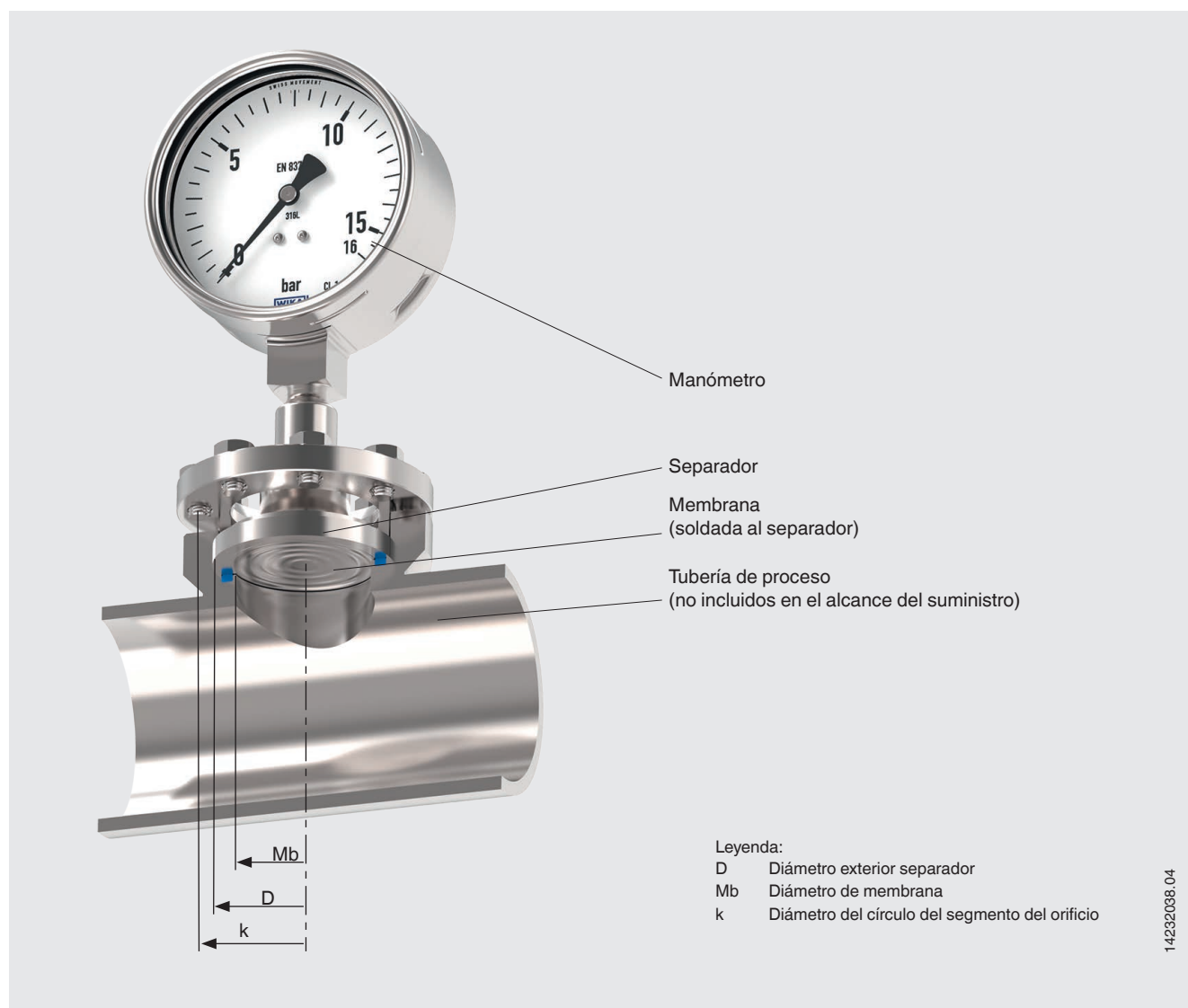
<b>Datos técnicos</b>	<b>910.20</b>
<b>Material</b>	Acero inoxidable 316L
<b>Temperatura máxima admisible</b>	- 60 ... +250 °C

Otros materiales a petición

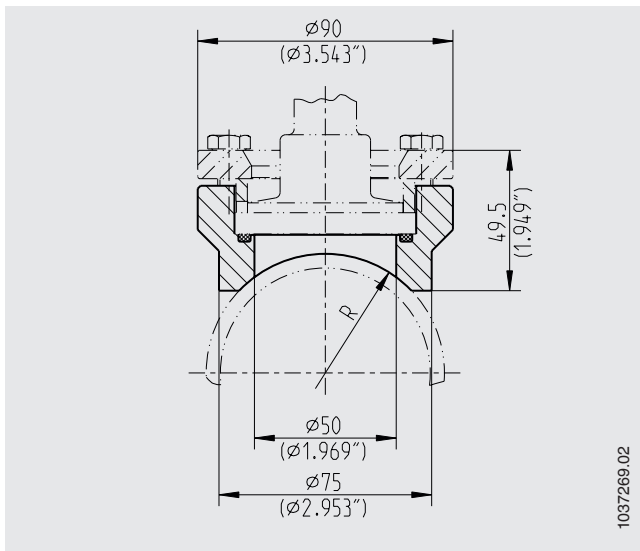
Los separadores y las piezas de montaje para los separadores deben pedirse por separado.

Para más información sobre separadores modelo 990.15, véase hoja técnica DS 99.35.

## Ejemplo de montaje modelo 910.20



## Dimensiones en mm (in)



Radio R en mm (in)	Montaje en el tubo		Diámetro exterior en mm (in)
	DN <sup>1)</sup>		
<b>38 (1,496)</b>	65 (2 ½)		76,1 (29,96)
<b>45 (1,772)</b>	80 (3)		88,9 (3,5)
<b>57 (2,244)</b>	100 (4)		114,3 (4,5)
<b>70 (2,756)</b>	125 (5)		139,7 (5,4)
<b>85 (3,346)</b>	150 (6)		168,3 (6,626)

1) Diámetro nominal

Otros diámetros de tubo o dimensiones nominales a consultar

## Brida de bloque para tubos encamisados, modelo 910.23

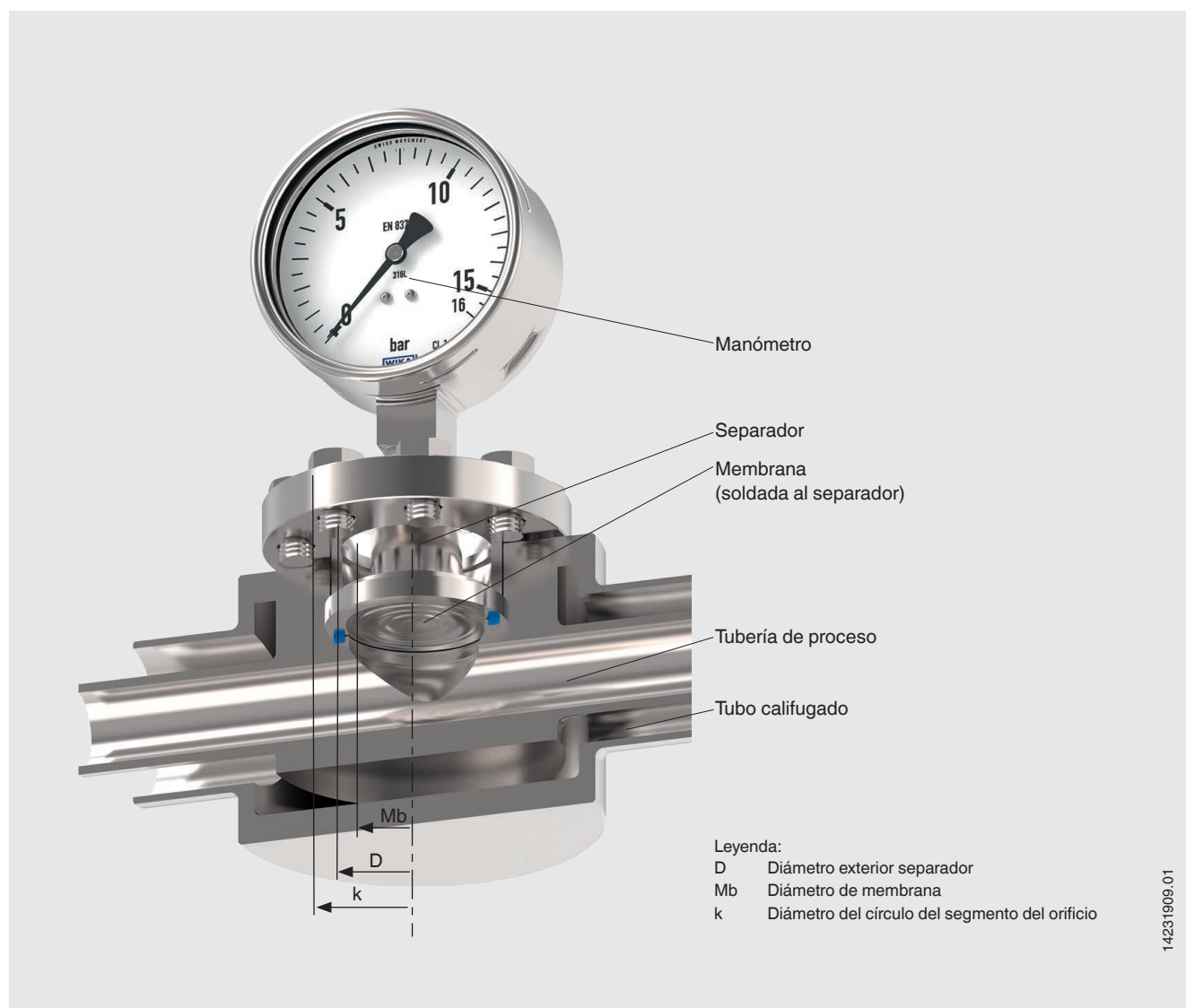
Datos técnicos	910.23
Material	Acero inoxidable 316Ti (1.4571)
Temperatura máxima admisible	- 60 ... +250 °C

Otros materiales a petición

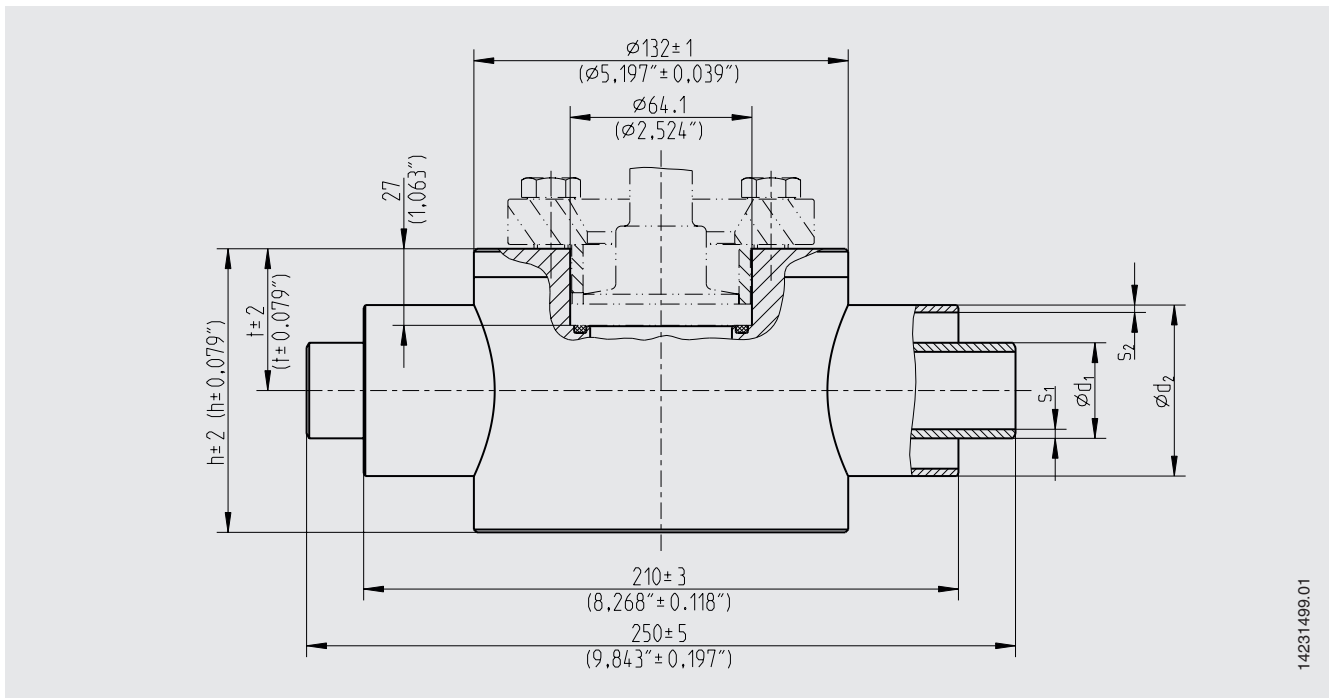
Los separadores y las piezas de montaje para los separadores deben pedirse por separado.

Para más información sobre separadores modelo 990.15, véase hoja técnica DS 99.35.

### Ejemplo de montaje modelo 910.23



## Dimensiones en mm (in)



14231499.01

DN <sup>1)</sup>		Campo de aplicación PN <sup>2)</sup> (presión/temperatura)			
Tubería de proceso	Tubo califugado	20 ... ≤ 100 °C (68 ... ≤ 212 °F)		> 100 ... ≤ 250 °C (> 212 ... ≤ 250 °F)	
		Tubería de proceso	Tubo califugado	Tubería de proceso	Tubo califugado
15	32	PN 250	PN 40	PN 220	PN 35
20	40	PN 160			
25	50				
32	65				
40	80	PN 100			
50	80			PN 85	

DN <sup>1)</sup>		Dimensiones en mm (pulgadas)						Peso
Tubería de proceso	Tubo califugado	Ø d <sub>1</sub>	s <sub>1</sub>	Ø d <sub>2</sub>	s <sub>2</sub>	h	t	kg
15	32	21,30 (0,839)	2,60 (0,102)	42,40 (1,669)	2,6 (0,102)	85 (3,346)	42,5 (1,673)	6,2
20	40	26,90 (1,59)	2,90 (0,114)	48,30 (1,902)		90 (3,543)	45 (1,772)	6,5
25	50	33,70 (1,327)	3,6 (0,142)	60,30 (2,374)	2,9 (0,114)	100 (3,937)	50 (1,968)	7,3
32	65	42,40 (1,669)		76,10 (2,996)	115 (4,528)	57,5 (2,263)	8,2	
40	80	48,30 (1,902)	2,9 (0,114)	88,90 (3,5)	3,2 (0,126)	125 (4,921)	62,5 (2,461)	5,8
50	80	60,30 (2,374)	3,2 (0,126)					

1) Diámetro nominal  
2) Presión nominal en bar

Otros diámetros de tubo o dimensiones nominales a consultar

Logo	Descripción	País
	EAC (opción) <ul style="list-style-type: none"> <li>■ Certificado de importación</li> <li>■ Directiva de equipos a presión</li> </ul>	Comunidad Económica Euroasiática

## Certificados (opción)

- 2.2 -Certificado de prueba conforme a EN 10204  
(p. ej. fabricación conforme al estado actual de la técnica, certificado de material, exactitud de indicación)
- Certificado de inspección 3.1 según EN 10204  
(p. ej. certificado de material para piezas metálicas en contacto con el medio, exactitud de indicación, certificado de calibración)

## Indicaciones relativas al pedido

Modelo / Conexión a proceso / Diámetro nominal o radio

© 04/2008 WIKA Alexander Wiegand SE & Co. KG, todos los derechos reservados.  
Los datos técnicos descritos en este documento corresponden al estado actual de la técnica en el momento de la publicación.  
Nos reservamos el derecho de modificar los datos técnicos y materiales.



**Instrumentos WIKA S.A.U.**  
C/Josep Carner, 11-17  
08205 Sabadell Barcelona  
Tel. +34 933 9386-30  
Fax: +34 933 9386-66  
info@wika.es  
www.wika.es