

# Anschlusskopf mit integriertem digitalem Anzeigemodul

## Typ DIH10, Standardausführung

## Typ DIH10-Ex, eigensichere Ausführung

WIKA Datenblatt AC 80.11



weitere Zulassungen  
siehe Seite 3

### Anwendungen

- Maschinen- und Anlagenbau
- Chemische Industrie
- Petrochemische Industrie

### Leistungsmerkmale

- Universell einsetzbar
- Robuste, kompakte Stromschleifenanzeige
- Bedienerfreundliche Konfiguration
- 7-Segment LED-Anzeige



Anschlusskopf mit integriertem digitalem Anzeigemodul, Typ DIH10

### Beschreibung

Der Anschlusskopf mit integriertem digitalem Anzeigemodul (Digitalanzeige) Typ DIH10, DIH10-Ex ist eine universelle, konfigurierbare Stromschleifenanzeige für den Anbau an elektrische Thermometer.

Die robuste, kompakte Anzeige ist nur dort einsetzbar, wo schon ein Standardsignal von 4 ... 20 mA vorhanden ist. Sie ist mit den Gehäuseausführungen als Vor-Ort-Anzeige im gesamten industriellen Bereich einsetzbar.

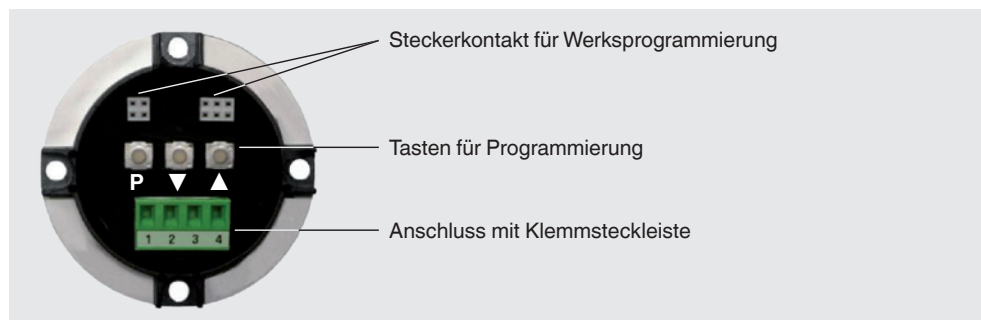
Durch die Möglichkeit zur Drehung des Anschlusskopfes und in Verbindung mit dessen Neigung ist das große 4-stellige 7-Segment LED-Display aus allen Richtungen gut ablesbar. Um den elektrischen Anschluss durchzuführen, lässt sich die Schleifenanzeige auf einfache Art und Weise aufklappen. Tasten ermöglichen eine bedienerfreundliche Konfiguration des Anzeigebereiches.

Für den Betrieb des Anschlusskopfes mit digitalem Anzeigemodul vom Typ DIH10, DIH10-Ex ist ein Transmitter (4 ... 20 mA) für die Messstelle Voraussetzung.

## Technische Daten

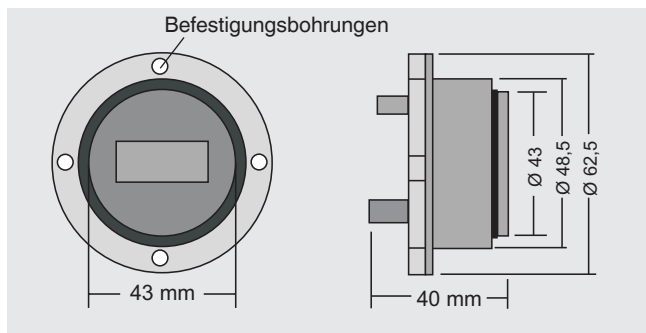
Technische Daten	Typ DIH10, DIH10-Ex (Anzeigemodul)	
Stromschleife	4 ... 20 mA	
Eingangswiderstand $R_i$ bei 20 mA	< 160 $\Omega$ ( $U \leq 3,2$ V)	
Spannungsabfall	< DC 3,2 V bei 20 mA Versorgung über die Stromschleife	
Auflösung	-999 ... 9999 Digit	
Messfehler	$\pm 0,2$ % vom Messbereich, $\pm 1$ Digit	
Temperaturdrift	100 ppm/K	
Anzeigeprinzip	LED, drehbar in 90°-Schritten	
Anzeigemesswert	7-Segment, 8 mm hoch, rot, 4 Digit = Anzeige 9999	
Überlauf/Unterlauf	nach HI / nach LO	
Anzeigezeit	0,1 s - 1 s - 10 s (einstellbar)	
Maximale Spannung $U_i$	DC 30 V	
Maximale Stromstärke $I_i$	100 mA (nur bei Typ DIH10-Ex)	
Maximale Leistung $P_i$	1 W (nur bei Typ DIH10-Ex)	
<b>Zulässige Temperaturen</b>		
Arbeitstemperatur	Typ DIH10	0 ... 80 °C
	Typ DIH10-Ex	0 ... 60 °C
Lagertemperatur	-20 ... +80 °C	
<b>Abmessungen</b>	$\varnothing$ 43,0 / 48,5 / 62,5 mm x 37 mm	
<b>Gehäusematerial</b>	Polycarbonat	
<b>Schutzart</b>		
Gehäuse	IP65	
Anschluss	IP20 bzw. IP00	
<b>Gewicht</b>	ca. 55 g	
<b>Elektrischer Anschluss</b>	Klemmsteckleiste, bis 1,5 mm <sup>2</sup> offene Kabelenden	
<b>Programmierbare Merkmale</b>	<ul style="list-style-type: none"> <li>■ Anzeigebereich</li> <li>■ Anzeigezeit</li> <li>■ Dezimalpunkt</li> <li>■ Einheit (°C/°F)</li> <li>■ Nullpunktberuhigung</li> <li>■ Programmiersperre</li> <li>■ Stützpunkte</li> <li>■ TAG-Nummer</li> </ul>	

### Anzeigemodul Bedienseite

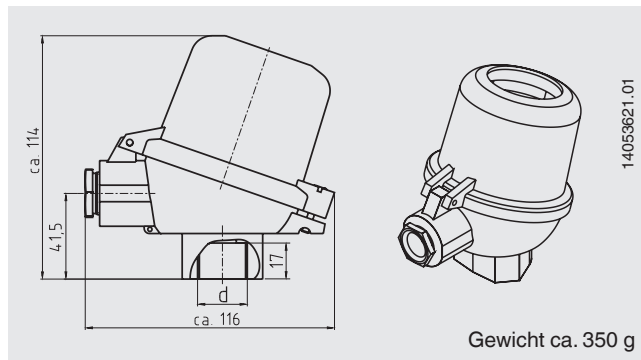


## Abmessungen in mm

### Anzeigemodul



### Gehäuseausführung „Standard“, Anschlusskopf BSZ-H Typen DIH10-Z-\*A (mit DIH10), DIH10-Y-\*A (mit DIH10-Ex)



#### Anschlusskopf BSZ-H (Standard)

<b>Anschluss zum Thermometer d</b>	<ul style="list-style-type: none"> <li>■ M24 x 1,5</li> <li>■ ½ NPT</li> </ul>
<b>Werkstoff</b>	Aluminium blau, lackiert <sup>1)</sup>
<b>Kabelverschraubung</b>	<ul style="list-style-type: none"> <li>■ 1 x M20 x 1,5</li> <li>■ 1 x ½ NPT</li> </ul>
<b>Schutzart</b>	IP65

1) RAL 5022

## Zulassungen

Logo	Beschreibung	Land
 	<b>EU-Konformitätserklärung</b> <ul style="list-style-type: none"> <li>■ EMV-Richtlinie EN 61326 Emission (Gruppe 1, Klasse A) und Störfestigkeit (industrieller Bereich)</li> <li>■ ATEX-Richtlinie (Typ DIH10-Ex) Explosionsgefährdete Bereiche</li> </ul>	Europäische Gemeinschaft
	<b>EAC (Option)</b> <ul style="list-style-type: none"> <li>■ EMV-Richtlinie</li> <li>■ Explosionsgefährdete Bereiche</li> </ul>	Eurasische Wirtschaftsgemeinschaft
	<b>KazInMetr (Option)</b> Metrologie, Messtechnik	Kasachstan
-	<b>MTSCHS (Option)</b> Genehmigung zur Inbetriebnahme	Kasachstan

## Zertifikate/Zeugnisse (Option)

- 2.2-Werkszeugnis
- 3.1-Abnahmeprüfzeugnis
- DKD/DAkkS-Kalibrierzertifikat

Zulassungen und Zertifikate siehe Internetseite

## **Bestellangaben**

Typ / Explosionsschutz / Anzeigebereich / Gehäuse / Anschluss vom Anschlusskopf zum Halsrohr / Kabelverschraubung / Optionen

© 01/2014 WIKA Alexander Wiegand SE & Co. KG, alle Rechte vorbehalten.  
Die in diesem Dokument beschriebenen Geräte entsprechen in ihren technischen Daten dem derzeitigen Stand der Technik.  
Änderungen und den Austausch von Werkstoffen behalten wir uns vor.



**WIKAL Alexander Wiegand SE & Co. KG**  
Alexander-Wiegand-Straße 30  
63911 Klingenberg/Germany  
Tel. +49 9372 132-0  
Fax +49 9372 132-406  
info@wika.de  
www.wika.de