

# Система переходников для измерительных приборов с асептическим технологическим присоединением G1

## Технологический переходник, модель 910.61

WIKA типовой лист AC 09.20



### Применение

- Пищевая и фармацевтическая промышленность, производство напитков
- Производство косметики

### Особенности

- Большой выбор различных переходников для подключения к асептическим технологическим присоединениям G1
- Пользователь может комбинировать измерительные приборы и переходники

### Описание

Система переходников WIKA предназначена для удовлетворения требований, существующих в пищевой и фармацевтической промышленности. Система состоит из измерительного прибора с асептическим присоединением G1 и соответствующего переходника для монтажа в процесс.

Гибкая модульная система позволяет выполнить соединения с широким диапазоном асептических технологических присоединений (например, клэмповым, резьбовым, VARIVENT® или NEUMO®).

Все части изготовлены из нержавеющей стали 1.4435 (316L); UNS S31603

Уплотнительное кольцо для уплотнения со стороны процесса (опциональное) поставляется с сертификатом 3.1 на материал в соответствии с EN 10204. Оно может изготавливаться либо из EPDM, либо из FKM и входит в перечень FDA, USP, класс VI, а также 3-A 18-03.

Система переходников WIKA удовлетворяет высоким требованиям, предъявляемым к стерильным процессам. Монтаж измерительного прибора и переходника в процесс легко осуществляется с помощью гаечного ключа.



**Рис. сверху: Преобразователь давления модели S-11с асептическим технологическим присоединением G1**

**Рис. в середине: Переходник для монтажа в процесс VARIVENT®**

**Рис. внизу: Клэмповый переходник для монтажа в процесс**

### Преимущества для заказчика

- Снижение стоимости складских запасов
- Быстрая возможность адаптации измерительных приборов с различными технологическими присоединениями
- Исключение длительных простоев производства

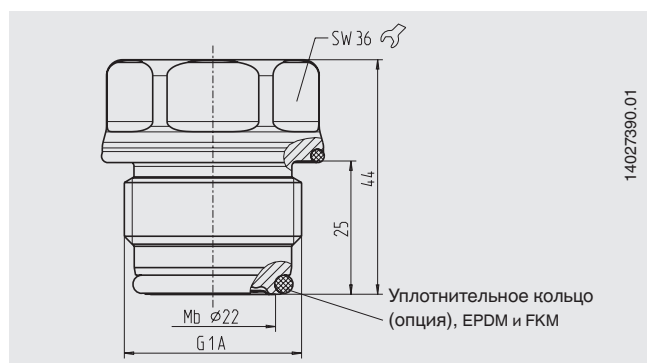
## Обзор элементов

### Приборы для измерения давления с асептическим технологическим присоединением G1

- Преобразователь давления модели S-11, см. типовой лист PE 81.02 и преобразователь давления модели F-21, см. типовой лист PE 81.19
- Технологический преобразователь давления модели IPT-11, см. типовой лист PE 86.11



### Размеры асептического технологического присоединения G1 в мм



### Уплотнительное кольцо со стороны процесса (опция)

Размеры: 21,82 x 3,53 мм

Материал	Цвет	Диапазон температур	Соответствие стандарту	Код заказа
EPDM 70	черный	-40 ... +145 °C	FDA 21 CFR 177.2600, USP XXV Класс VI и 3-A (18-03) Санитарные стандарты, класс 2 (макс. 8 % молочного жира)	14004173
FKM 75	черный	-15 ... +200 °C	FDA 21 CFR 177.2600, USP XXIII класса VI и 3-A (18-03) Санитарные стандарты, класс 1	14004174

### Переходник для монтажа в процесс, модель 910.61

- Клэмп
- VARIVENT®
- DRD
- Резьба в соответствии с DIN 11851
- DIN 11864
- NEUMO BioControl®
- Приварное технологическое присоединение (под сварку на резервуаре)

Обзор и размеры всех переходников для монтажа в процесс см. на странице 4 и далее.



## Датчик давления Модели S-11, F-21 (санитарное технологическое присоединение G1)

### Исполнение

Преобразователь давления общего применения, модель S-11 (см. типовой лист PE 81.02) или модель F-21 с корпусом полевого исполнения (см. типовой лист PE 81.19) с внутренней мембраной, санитарным технологическим присоединением G1 и встроенным охлаждающим элементом.



## Технологический преобразователь Модель IPT-11 (асептическое технологическое присоединение G1)

### Исполнение

Технологический преобразователь давления, модель IPT-11, в искробезопасном исполнении ATEX (см. типовой лист PE 86.11) с открытой мембраной, санитарным технологическим присоединением G1 и встроенным охлаждающим элементом; корпус из нержавеющей стали с электрохимической полировкой и с индикатором.



## Обзор всех переходников для монтажа в процесс модели 910.61

Материал

Нержавеющая сталь 1.4435 (316L); UNS S31603

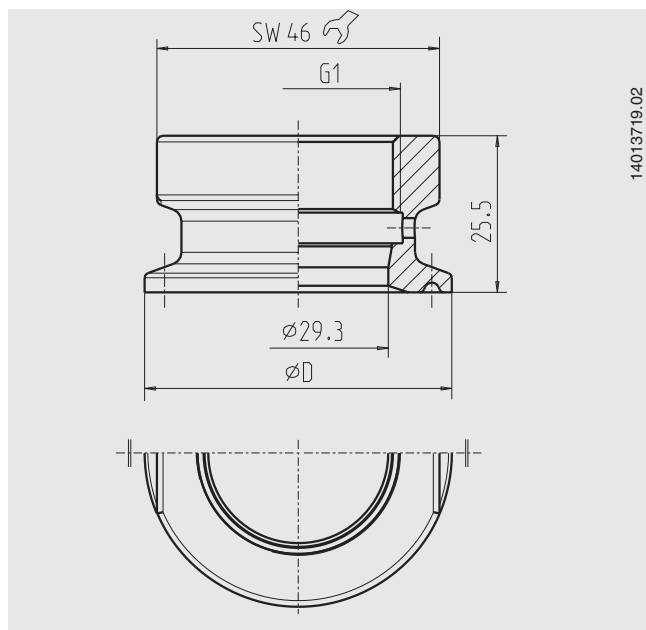
Шероховатость поверхности частей, контактирующих с измеряемой средой

Ra < 0,4 мкм

Технологическое присоединение в соответствии с 3-А	Размер	Номинальное давление
Клэмповое присоединение в соответствии с DIN 32676 для труб по DIN 11866 ряд С или ASME BPE, DN 1 1/2"	DN 33,7, 42,4, 48,3, 60,3	PN 40
Клэмповое присоединение в соответствии с DIN 32676 для труб по DIN 11866 ряд С или ASME BPE	DN 1 1/2", 2", 2 1/2"	PN 40
Клэмповое присоединение для труб в соответствии с BS4825 часть 3 и наружный диаметр трубы	DN 1 1/2", 2", 2 1/2"	PN 40
Клэмповое присоединение в соответствии с ISO 2852 для труб в соответствии с ISO 2037 и BS4528 часть 1	DN 33,7 - DN 51	PN 40
Клэмповое присоединение в соответствии с DIN 32676 для труб по DIN 11850	DN 32, 40, 50	PN 40
Резьба в соответствии с DIN 11851 с рифленой накидной гайкой	DN 32, 40, 50	PN 25/40
Резьба в соответствии со стандартом IDF с рифленой накидной гайкой	DN 1 1/2", 2"	PN 40
VARIVENT® форма F (EHEDG)	Ø 50 мм	PN 25
VARIVENT® форма N (EHEDG)	Ø 68 мм	PN 25
DRD	Ø 65 мм	PN 40
NEUMO BioControl®	Размер 50, 65, 80	PN 16
Асептическое резьбовое технологическое присоединение DIN 11864-1 форма А BS & GS (EHEDG)	DN 32, 40, 50	PN 25/40
Асептическое фланцевое присоединение DIN 11864-2 форма А NF & BF (EHEDG)	DN 32, 40, 50	PN 25/40
Асептическое клэмповое присоединение DIN 11864-3 форма А BKS & NKS (EHEDG)	DN 32, 40, 50	PN 25/40
Приварное технологическое присоединение (под сварку на резервуаре)	Ø 50 мм	PN 40

Технологическое присоединение	Размер	Номинальное давление
Резьбовое в соответствии со стандартом SMS с рифленой накидной гайкой	DN 1 1/2", 2"	PN 40
Резьбовое в соответствии со стандартом APV-RJT с накидной гайкой	DN 1 1/2", 2"	PN 40

## Клэмповый переходник для монтажа в процесс



Тип присоединения: Клэмповое присоединение по DIN 32676

Стандарт трубы: Трубы по DIN 11866 ряд В или ISO 1127

DN	Для трубы	PN <sup>1)</sup>	Размеры, мм	Код заказа
	Наружн. Ø x толщина стенки		D	
33,7	33,7 x 2	40	50,5	14024493
42,4	42,4 x 2	40	64	14024574
48,3	48,3 x 2	40	64	14024575
60,3	60,3 x 2	40	77,5	14024587

Тип присоединения: Клэмповое присоединение по DIN 32676

Стандарт трубы: Трубы по DIN 11866 ряд С или ASME BPE

DN	Для трубы	PN <sup>1)</sup>	Размеры, мм	Код заказа
	Наружн. Ø x толщина стенки		D	
1 1/2"	38,1 x 1,65	40	50,5	14024494
2"	50,8 x 1,65	40	64	14024576
2 1/2"	50,8 x 1,65	40	77,5	14024588

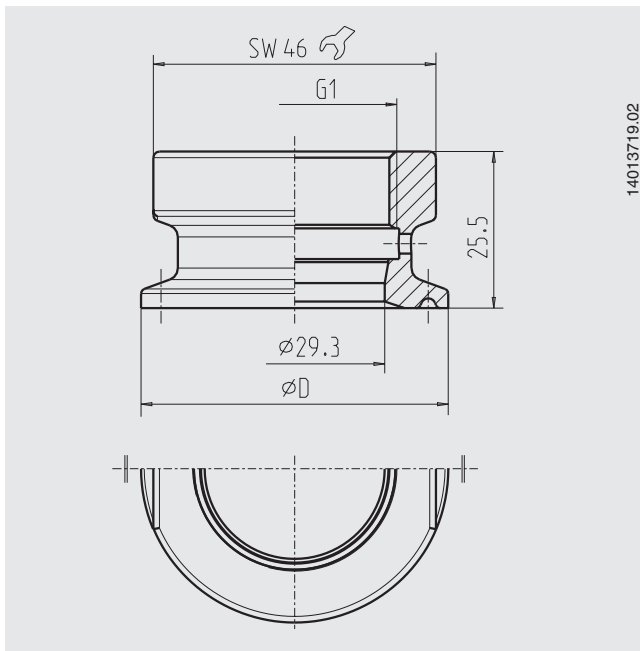
Тип присоединения: Клэмповое присоединение по DIN 32676

Стандарт трубы: Трубы по BS4825 часть 3 и наружный диаметр трубы

DN	Для трубы	PN <sup>1)</sup>	Размеры, мм	Код заказа
	Наружн. Ø x толщина стенки		D	
1 1/2"	38,1 x 1,6	40	50,5	14024552
2"	50,8 x 1,6	40	64	14024577
2 1/2"	50,8 x 1,6	40	77,5	14024590

1) При определении максимального давления следует учитывать номинальное давление клэмпа.

## Клэмповый переходник для монтажа в процесс



Тип присоединения: Клэмповое присоединение по ISO 2852

Стандарт трубы: Трубы по ISO 2037 и BS4528 часть 1

DN	Для трубы	PN <sup>1)</sup>	Размеры, мм	Код заказа
	Наружн. Ø x толщина стенки		D	
33,7	33,7 x 1,2	40	50,5	14024558
38	38 x 1,2	40	50,5	14024566
40	40 x 1,2	40	64	14024582
51	51 x 1,2	40	64	14024586
63,5	63,5 x 1,6	40	77,5	14024591

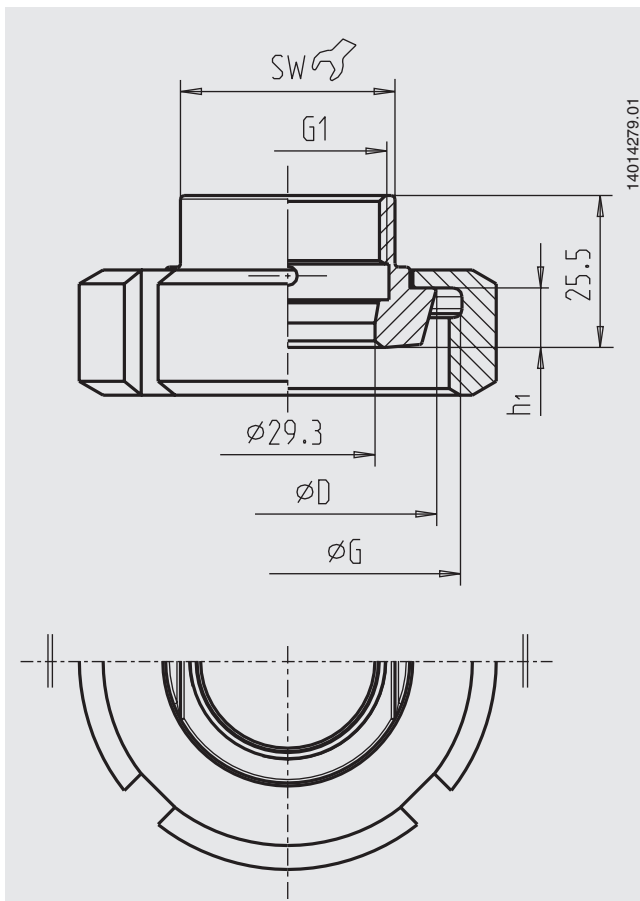
Тип присоединения: Клэмповое присоединение в соответствии с DIN 32676

Стандарт трубы: Трубы по с DIN 11850

DN	Для трубы	PN <sup>1)</sup>	Размеры, мм	Код заказа
	Наружн. Ø x толщина стенки		D	
32	34 x 1	40	50,5	14024555
40	40 x 1	40	50,5	14024572
50	52 x 1	40	64	14024584

1) При определении максимального давления следует учитывать номинальное давление клэмпа.

## Резьбовой переходник для монтажа в процесс



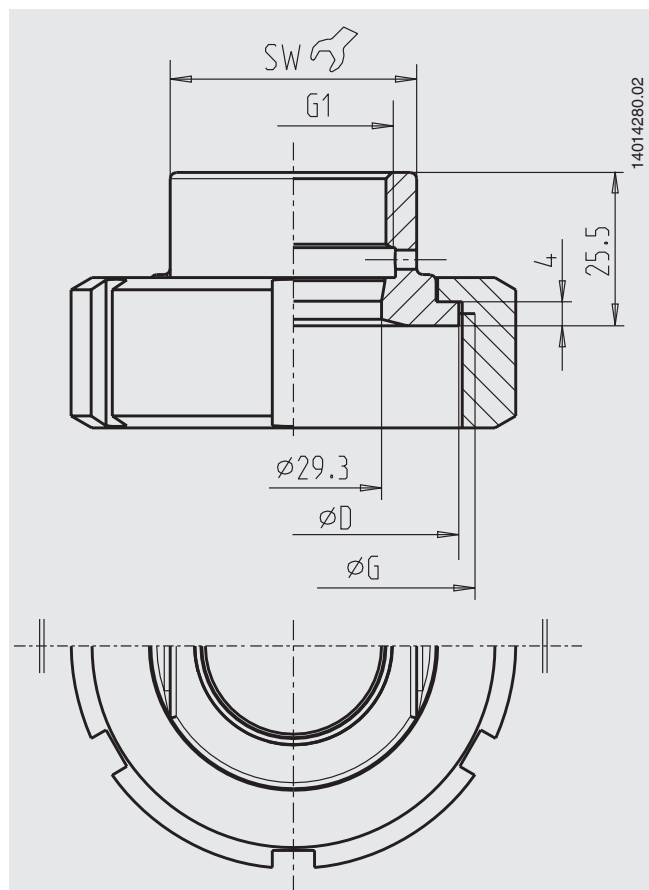
Тип присоединения: Резьбовое по DIN 11851 с рифленой накидной гайкой

DN	Для трубы Наружн. Ø x толщина стенки	PN <sup>1)</sup>	Размеры, мм				Код заказа
			D	G	h <sub>1</sub>	SW	
32	35 x 1,5	40	50	Rd58x1/6	10	36	14024465
40	41 x 1,5	40	56	Rd65x1/6	10	41	14024477
50	53 x 1,5	25	68,5	Rd78x1/6	11	55	14024487

1) Допустимое давление в барах; данные значения давления применимы при использовании подходящих уплотняющих материалов до температуры -10 ... +140 °C.

Соответствие 3-A обеспечивается только при использовании профилированного уплотнения SKS Komponenten BV или Kieselmann GmbH.

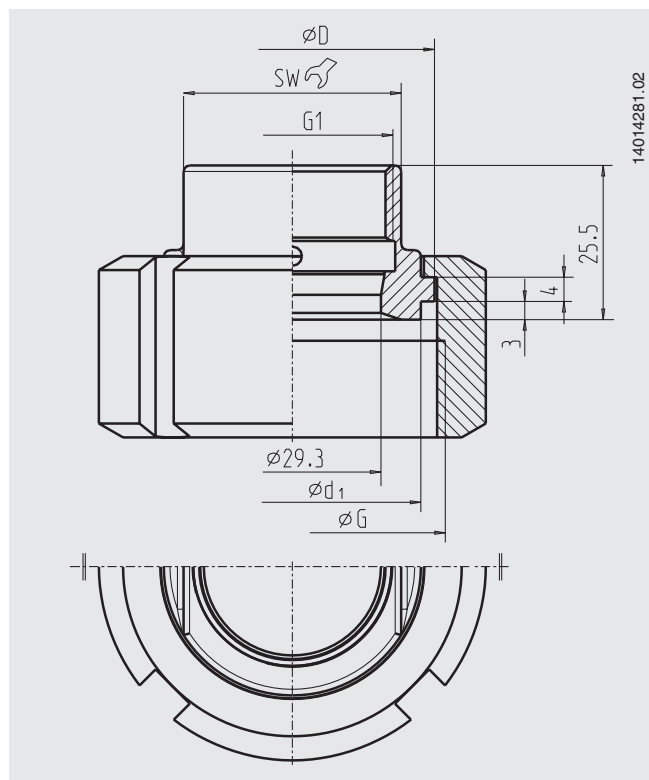
## Резьбовой переходник для монтажа в процесс



Тип присоединения: Резьбовое по стандарту SMS с рифленной накидной гайкой

DN	Для трубы Наружн. Ø x толщина стенки	PN 1)	Размеры, мм			Код заказа
			D	G	SW	
1 1/2"	38 x 1,2	40	55	Rd60x1/6	41	14024488
2"	51 x 1,2	40	65	Rd70x1/6	46	14024489

1) Допустимое давление в барах; данные значения давления применимы при использовании подходящих уплотняющих материалов до температуры -10 ... +140 °C.



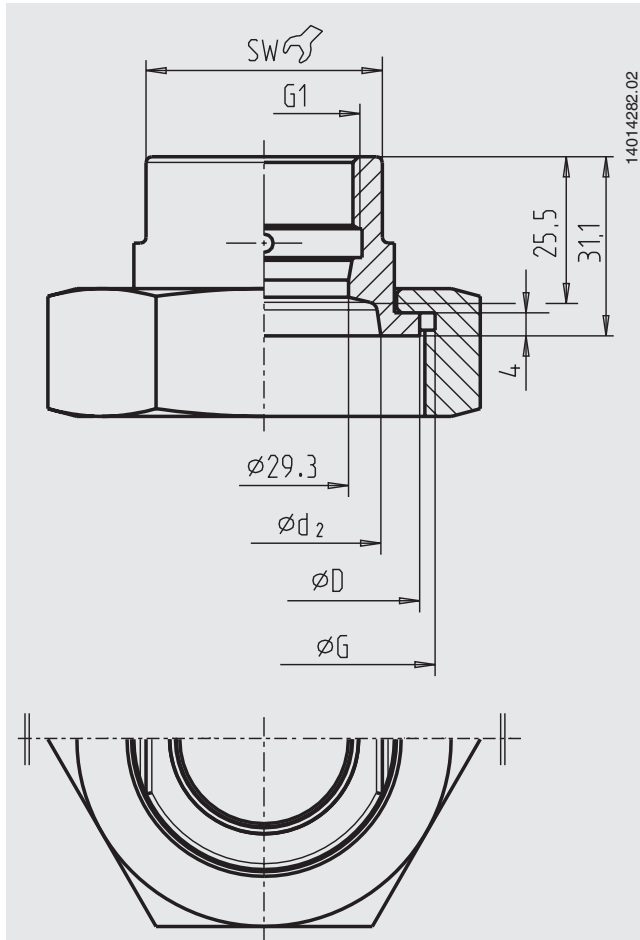
Тип присоединения: Резьбовое по стандарту IDF с рифленной накидной гайкой

DN	Для трубы Наружн. Ø x толщина стенки	PN 1)	Размеры, мм				Код заказа
			d <sub>1</sub>	G	D	SW	
1 1/2"	38,6 x 1,5	40	42,5	1 1/2" IDF	47	36	14024592
2"	51,6 x 1,5	40	56	2" IDF	60,5	46	14024593

1) Допустимое давление в барах; данные значения давления применимы при использовании подходящих уплотняющих материалов до температуры -10 ... +140 °C.

Соответствие 3-A обеспечивается только при использовании уплотнения с опорным кольцом в соответствии с ISO 2853.

## Резьбовой переходник для монтажа в процесс



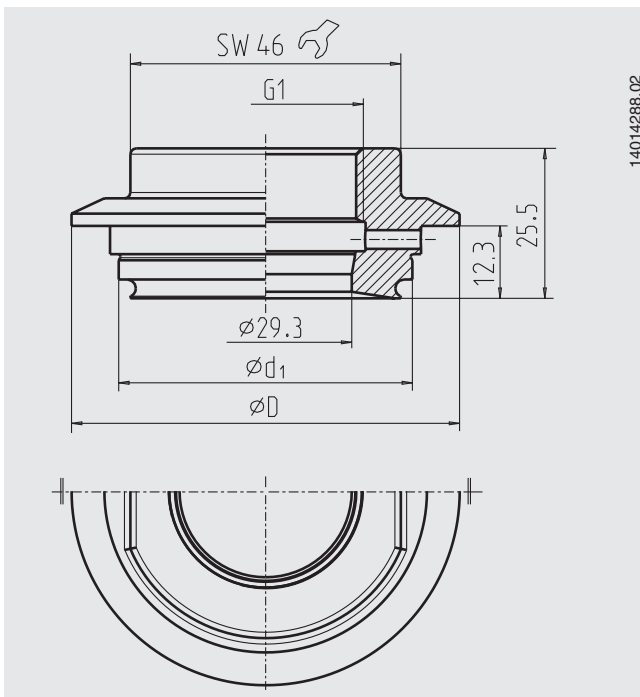
Тип присоединения: Резьбовое по стандарту APV-RJT с рифленой накидной гайкой

DN	Для трубы Наружн. Ø x толщина стенки	PN <sup>1)</sup>	Размеры, мм			
			d <sub>2</sub>	D	G	SW
1 1/2"	38,1 x 1,6	40	40,5	54	2 5/16 x 8"	41
2"	50,8 x 1,6	40	53,2	66,7	2 7/8 x 6"	46

1) Допустимое давление в барах; данные значения давления применимы при использовании подходящих уплотняющих материалов до температуры -10 ... +140 °C.

DN	Код заказа
1 1/2"	14024490
2"	14024492

## Переходник VARIVENT®



Тип присоединения: VARIVENT® форма F и VARIVENT® форма N

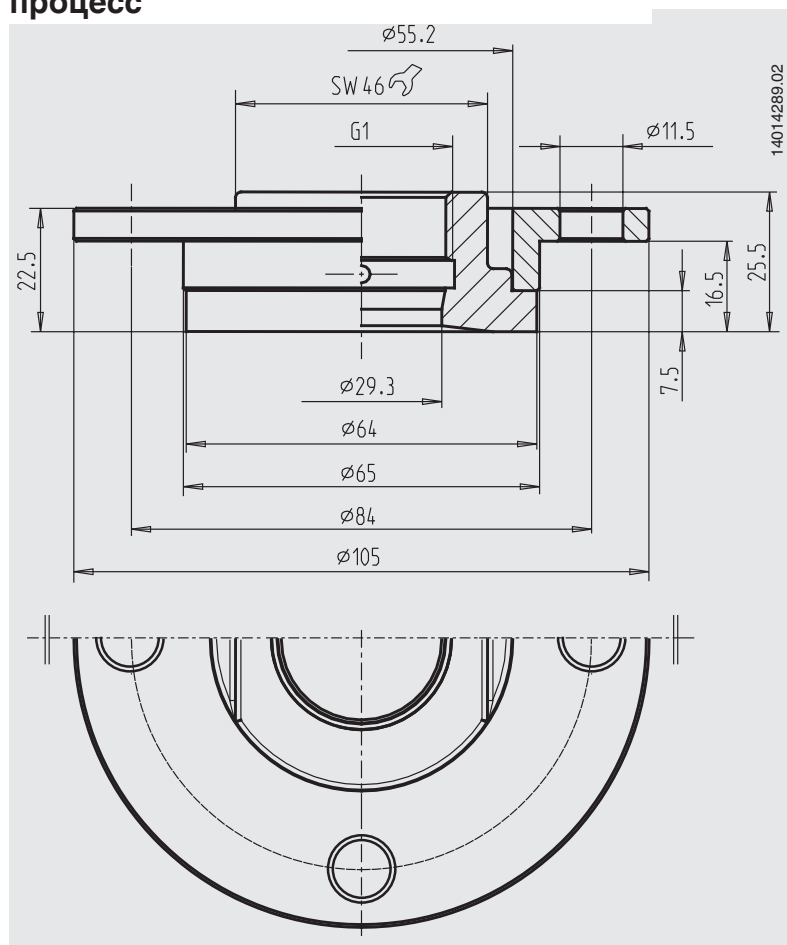
- Форма F (монтажный Ø 50 мм, клэмп Ø 66 мм) для узла доступа VARINLINE® DN 25 и 1"
- Форма N (монтажный Ø 68 мм, клэмп Ø 84 мм) для узла доступа VARINLINE® DN 40 - DN 125 и 1 1/2" - 4"

Присоединение узла доступа	PN <sup>1)</sup>	Размеры, мм		Код заказа
		d <sub>1</sub>	D	
Форма F	25	50	66	14024594
Форма N	25	68	84	14024596

1) Необходимо учитывать номинальное давление узла доступа VARINLINE®.

VARIVENT® и VARINLINE® являются зарегистрированными торговыми марками компании GEA Tuchenhagen GmbH.

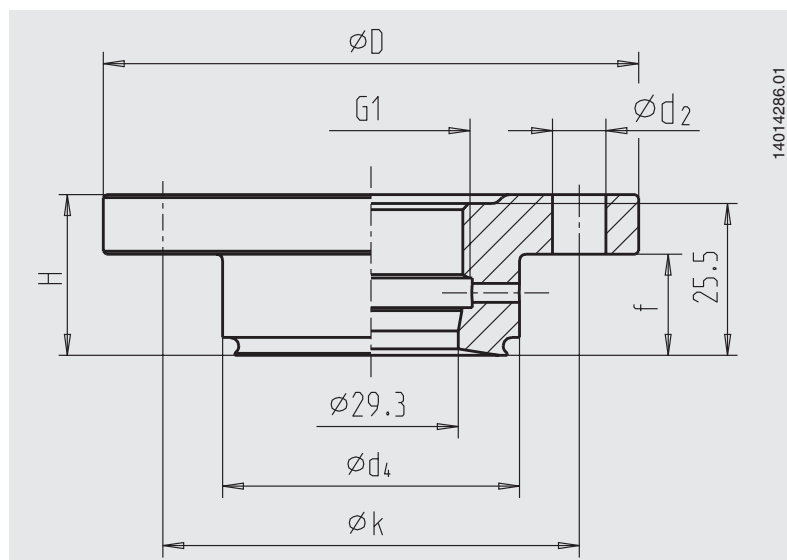
## Переходник DRD для монтажа в процесс



Тип присоединения: Технологическое присоединение DRD (для приварного фланца)

Технологическое присоединение	PN	Код заказа
DRD	40	14024670

## Переходник NEUMO BioControl®



Тип присоединения: Присоединение NEUMO BioControl®

Размер	PN <sup>1)</sup>	Размеры, мм					
		d <sub>4</sub>	k	f	H	d <sub>2</sub>	D
Размер 50	16	50	70	17	27	4 x 9	90
Размер 65	16	68	95	17	27	4 x 9	120
Размер 80	16	87,5	115	25	37	4 x 11	140

<sup>1)</sup> Допустимое давление в барах; данные значения давления применимы при использовании подходящих уплотняющих материалов до температуры -10 ... +140 °C.

Размер	Код заказа
Размер 50	14024633
Размер 65	14024634
Размер 80	14024635

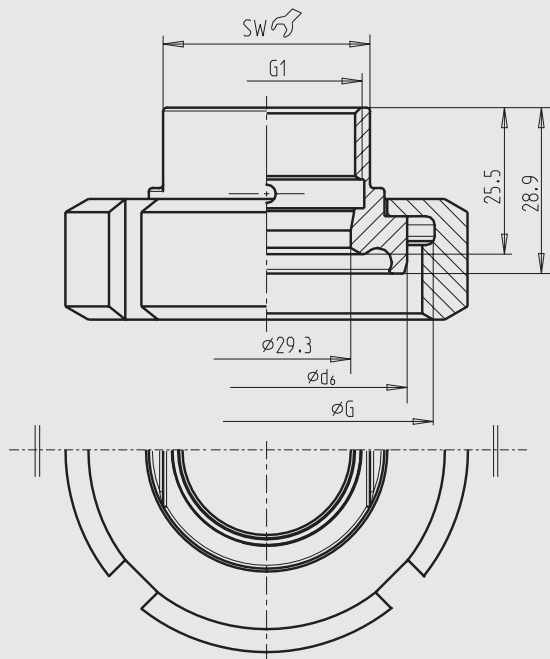


## Резьбовой переходник для монтажа в процесс

Тип присоединения: Асептическое резьбовое технологическое присоединение DIN 11864-1 форма А (EHEDG), втулка с накидной гайкой или резьбовой муфтой с наружной резьбой

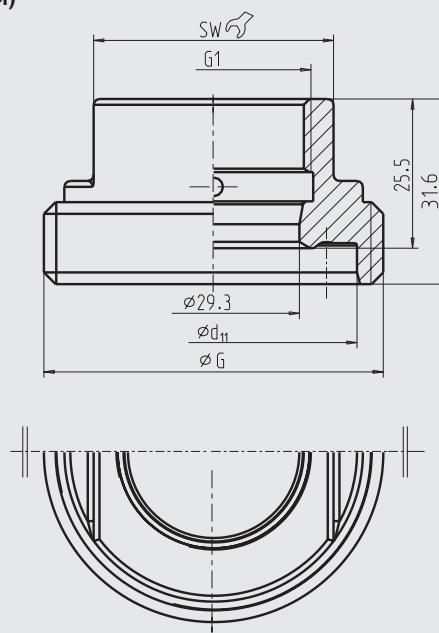
Стандарт трубы: Трубы по с DIN 11866 ряд А или DIN 11850 ряд 2

DIN 11864-1 форма А BS (втулка с накидной гайкой)



14014529.02

DIN 11864-1 форма А GS (резьбовая муфта с наружной резьбой)



14014283.02

DN	Для трубы	PN <sup>1)</sup>	Размеры, мм			Код заказа
	Наружн. Ø х толщина стенки		d <sub>6</sub>	G	SW	
32	35 x 1,5	40	48,9	Rd58x1/6	36	14024636
40	41 x 1,5	40	54,9	Rd65x1/6	41	14024638
50	53 x 1,5	25	66,9	Rd78x1/6	55	14024641

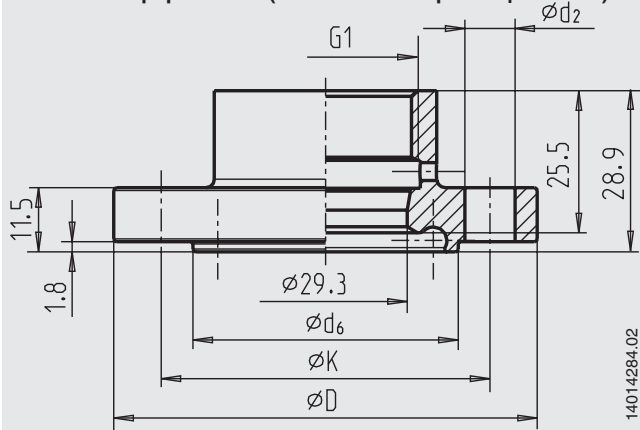
DN	Для трубы	PN <sup>1)</sup>	Размеры, мм			Код заказа
	Наружн. Ø х толщина стенки		d <sub>11</sub>	G	SW	
32	35 x 1,5	40	49	Rd58x1/6	41	14024637
40	41 x 1,5	40	55	Rd65x1/6	50	14024639
50	53 x 1,5	25	67	Rd78x1/6	60	14024643

## Фланцевый переходник для присоединения к процессу

Тип присоединения: Асептическое резьбовое технологическое присоединение DIN 11864-2 форма А (EHEDG), асептический фланец с пазом или впадиной

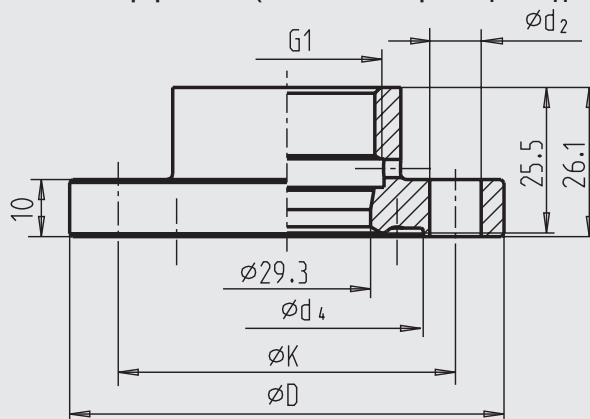
Стандарт трубы: Трубы по с DIN 11866 ряд А или DIN 11850 ряд 2

DIN 11864-2 форма А NF (асептический фланец с пазом)



14014284.02

DIN 11864-1 форма А BF (асептический фланец с впадиной)



14014530.02

DN	Для трубы	PN <sup>1)</sup>	Размеры, мм				Код заказа
	Наружн. Ø х толщина стенки		d <sub>6</sub>	d <sub>2</sub>	D	K	
32	35 x 1,5	40	47,6	4 x Ø 9	76	59	14024654
40	41 x 1,5	40	53,6	4 x Ø 9	82	65	14024657
50	53 x 1,5	25	65,6	4 x Ø 9	94	77	14024660

DN	Для трубы	PN <sup>1)</sup>	Размеры, мм				Код заказа
	Наружн. Ø х толщина стенки		d <sub>4</sub>	d <sub>2</sub>	D	K	
32	35 x 1,5	40	47,7	4 x Ø 9	76	59	14024645
40	41 x 1,5	40	53,7	4 x Ø 9	82	65	14024655
50	53 x 1,5	25	65,7	4 x Ø 9	94	77	14024659

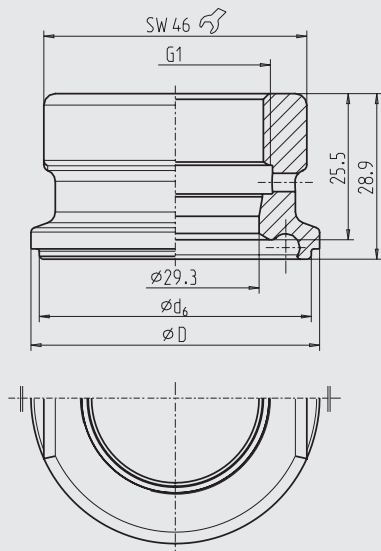
1) Допустимое давление в барах; данные значения давления применимы при использовании подходящих уплотняющих материалов до температуры -10 ... +140 °C.

## Клэмповый переходник для монтажа в процесс

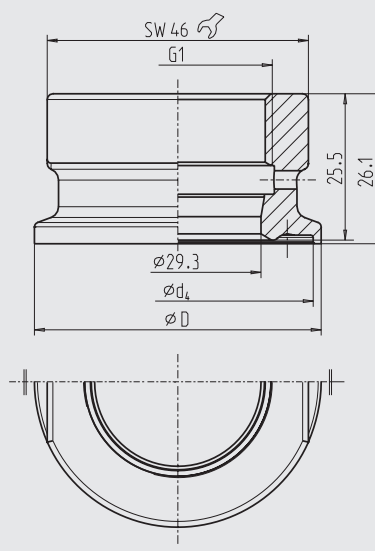
Тип присоединения: Асептическое резьбовое технологическое присоединение DIN 11864-3 форма А (EHEDG), клэмп с пазом и впадиной

Стандарт трубы: Трубы по с DIN 11866 ряд А или DIN 11850 ряд 2

### DIN 11864-3 форма А NKS (клэмп с пазом)



### DIN 11864-3 форма А BKS (клэмп с впадиной)



DN	Для трубы		PN 1)	Размеры, мм		Код заказа
	Наружн. Ø	х толщина стенки		$d_6$	D	
32	35 x 1,5		40	47,6	50,5	14024663
40	41 x 1,5		40	53,6	64	14024666
50	53 x 1,5		25	65,6	77,5	14024668

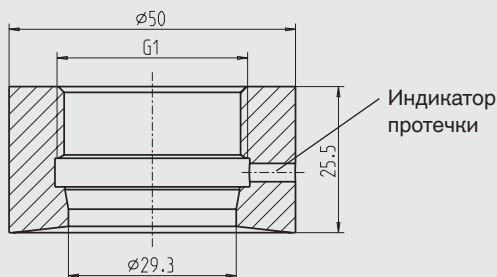
DN	Для трубы		PN 1)	Размеры, мм		Код заказа
	Наружн. Ø	х толщина стенки		$d_4$	D	
32	35 x 1,5		40	47,7	50,5	14024661
40	41 x 1,5		40	53,7	64	14024665
50	53 x 1,5		25	65,7	77,5	14024667

1) Допустимое давление в барах; данные значения давления применимы при использовании подходящих уплотняющих материалов до температуры -10 ... +140 °C.

## Приварной переходник для присоединения к процессу

Тип присоединения: Приварное технологическое присоединение с индикатором протечки или без него, диаметр 50 мм

### Приварной переходник



Для удовлетворения требованиям ЗА установка сварной опоры должно выполняться так, чтобы отверстие дренажа утечки всегда располагалось в самой нижней точке. Шероховатость поверхности сварного шва должна составлять  $Ra \leq 0,8$  мкм.

Версия	PN	Код заказа
Сварное присоединение с индикатором протечки	40	14070974
Сварное присоединение без индикатора протечки	40	14070973

Когда в измерительном приборе происходят утечки, его необходимо квалифицированно изолировать от процесса. Перед повторным вводом в эксплуатацию следует убедиться в отсутствии на резьбе остатков измеряемой среды. Для надлежащего удаления измеряемой среды следует использовать инструменты для очистки и чистящие средства, подходящие для соответствующего стерильного процесса. Перед повторным монтажом измерительного прибора после очистки и промывки путем визуального осмотра следует убедиться в отсутствии на резьбе загрязнений. Перед повторным вводом в эксплуатацию стерильной точки измерения необходимо установить новое уплотнение.

## Информация для заказа

Для заказа описываемого изделия достаточно указать данный код.

© 09/2011 WIKA Alexander Wiegand SE & Co. KG, все права защищены.  
Технические характеристики, указанные в данном документе, были актуальны на момент его публикации.  
Компания оставляет за собой право вносить изменения в технические характеристики и материалы своей продукции.



АО «ВИКА МЕРА»  
142770, г. Москва, пос. Сосенское,  
д. Николо-Хованское, владение 1011А,  
строение 1, эт/офис 2/2.09  
Тел.: +7 495 648 01 80  
info@wika.ru · www.wika.ru