

NEUMO BioControl® Modelo 910.60

Hoja técnica WIKA AC 09.14

Aplicaciones

- Industria del sector biotecnológico y farmacéutico
- Técnica de procesos estériles
- Industria alimentaria

Características

- Conexión NEUMO BioControl®
- Sin espacios muertos
- Versión higiénica
- Calidad de material y superficie según las directivas y normativas de la industria farmacéutica

Descripción

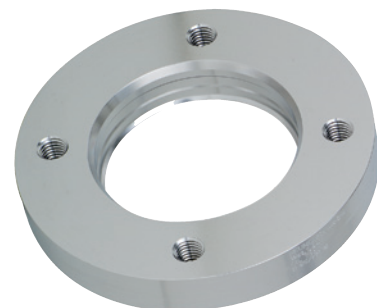
El sistema BioControl®, apropiado para la industria farmacéutica, sirve para adaptar los manómetros y termómetros en sistemas de tubos y recipientes. Se ha construido especialmente para los requisitos de la técnica de procesos estériles. Para los problemas diferentes en la industria de procesos hay varias versiones del sistema BioControl® con certificaciones de los componentes.



Caja (G)



Caja con salida angular (U)



Brida suelta (B)

Versiones

Caja (G)

Se trata de una caja de paso con extremos que pueden soldarse en el tubo mediante la soldadura orbital (conexión). A través de dos uniones bridadas (conexión BioControl®) se garantiza que los manómetros y/o termómetros son instrumentos sin espacios muertos e higiénicos.

Caja con salida angular (U)

Esa es la caja de paso en la versión angular de 90° y es apropiada para adaptar los termómetros con profundidades de instalación más largas.

Brida suelta (B)

La brida suelta sirve para conectar los manómetros y termómetros a los recipientes estériles y permite una conexión aflorante sin espacios muertos en los recipientes.

Placa ciega (D)

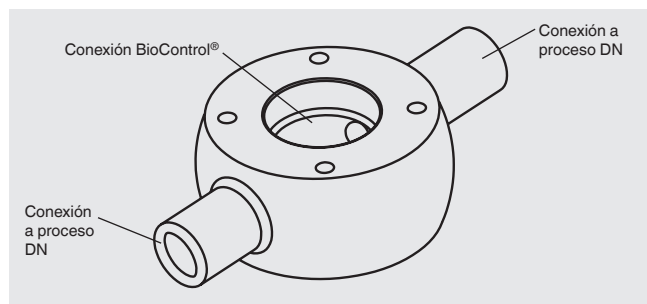
Para cerrar cajas y cajas angulares.

Límites de aplicación

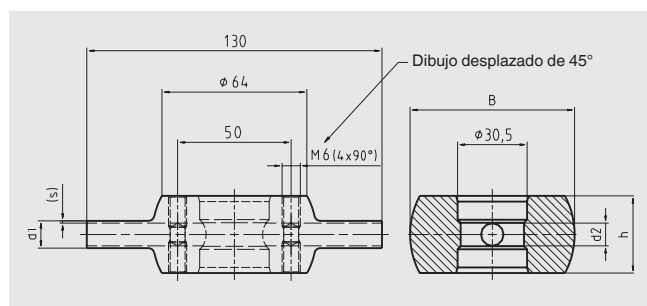
- Presión nominal: PN 16
- Temperatura: -10 ... +150 °C (placa ciega -10 ... +135 °C, puntualmente 150 °C)

Caja (G)

Conexión BioControl® tamaño 25



Dimensiones en mm



Kit de mirilla (S)

Compuesto de:

- Mirilla de borosilicato, apropiado para una presión de trabajo hasta 10 bar
- Tapa de cierre de acero inoxidable 1.4404/1.4435 (316L)
- Junta plana
- Tornillos de acero inoxidable

Material

- Acero inoxidable 1.4435
- Ra interior < 0,8 µm, torneado de máxima finura y electropulido

Juntas

- EPDM (conforme a FDA)
- FPM/FKM con revestimiento FEP (conforme a FDA)

Modos de instalación

- Manómetros con separador modelo 990.60, véase hoja técnica DS 99.55
- Transmisor de presión, modelo SA-11; véase hoja técnica PE 81.80
- Transmisor de proceso modelo IPT-11, véase hoja técnica PE 86.11
- Manómetro con elemento sensible diafragma modelo PG43SA, véase hoja técnica PM 04.15
- Termómetro de resistencia modelo TR20, véase hoja técnica TE 60.20
- Termómetro de resistencia para vaina modelo TW22, véase hoja técnica TE 60.22
- Termómetro de dilatación de gas, modelo 74, véase hoja técnica TM 74.01

Para tubos según DIN 11 866 serie A, DIN 11 850

DN	Dimensiones en mm				
en mm	d1	d2	s	h	B
6	8	6	1	28	70
8	10	8	1	30	71
10	13	10	1,5	32	71,5
15	19	16	1,5	38	74,5
20	23	20	1,5	42	76,5

Para tubos según DIN 11 866 serie B, DIN EN ISO 1127

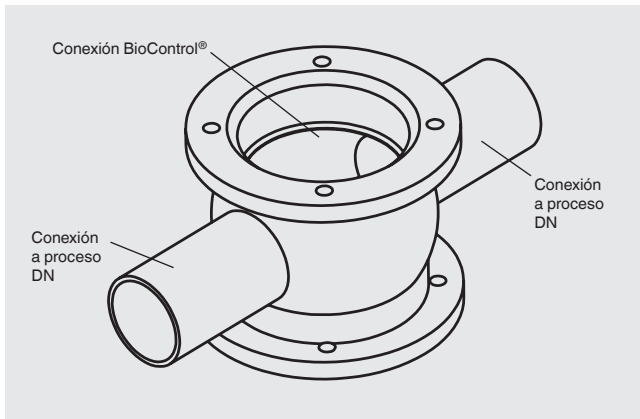
DN	Dimensiones en mm				
en mm	d1	d2	s	h	B
13,5	13,5	10,3	1,6	32,3	72
17,2	17,2	14	1,6	36	73,5
21,3	21,3	18,1	1,6	40,1	75,5
26,9	26,9	23,7	1,6	45,7	78,5

Para tubos según DIN 11 866 serie C, ASME-BPE

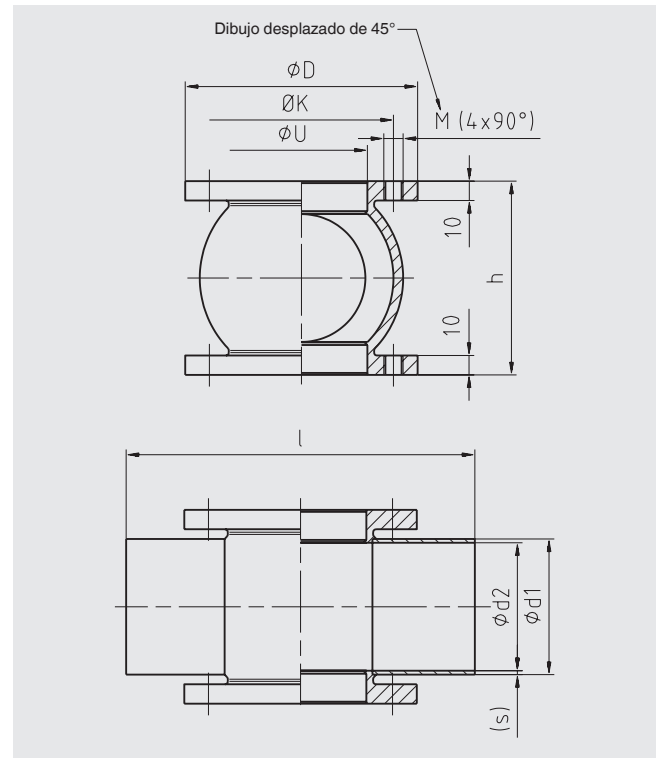
DN	Dimensiones en mm				
en mm	d1	d2	s	h	B
1/2"	12,7	9,4	1,65	31,4	71,5
3/4"	19,05	15,75	1,65	37,75	74,5
1"	25,4	22,1	1,65	44,1	78

Caja (G)

Conexión BioControl® tamaños 50 y 65



Dimensiones en mm



Para tubos según DIN 11 866 serie A, DIN 11 850

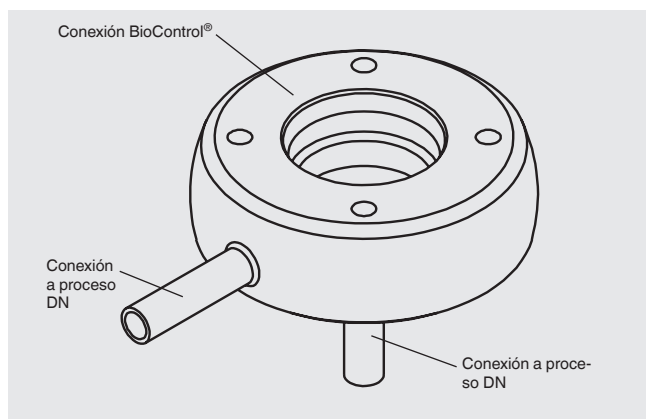
Conexión BioControl®	DN	Dimensiones en mm								
	en mm	d1	d2	s	h	l	D	K	U	M
Tamaño 50	25	29	26	1,5	60	150	90	70	50,1	M8
	32	35	32	1,5	66	150	90	70	50,1	M8
	40	41	38	1,5	72	150	90	70	50,1	M8
	50	53	50	1,5	84	150	90	70	50,1	M8
	65	70	66	2	100	170	90	70	50,1	M8
	80	85	81	2	115	170	90	70	50,1	M8
	100	104	100	2	134	170	90	70	50,1	M8
Tamaño 65	40	41	38	1,5	72	180	120	95	68,1	M10
	50	53	50	1,5	84	180	120	95	68,1	M10
	65	70	66	2	100	200	120	95	68,1	M10
	80	85	81	2	115	200	120	95	68,1	M10
	100	104	100	2	134	200	120	95	68,1	M10

Para tubos según DIN 11 866 serie B, DIN EN ISO 1127

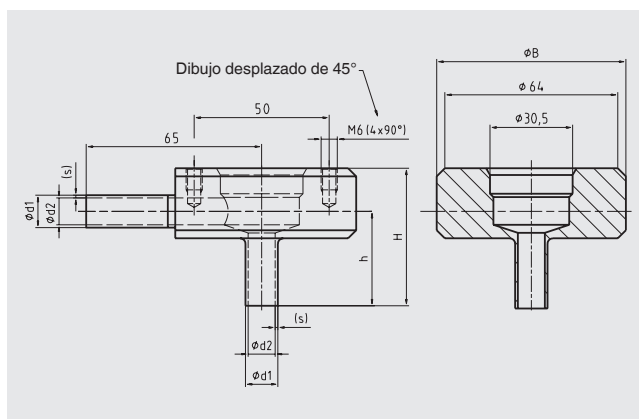
Conexión BioControl®	DN	Dimensiones en mm								
	en mm	d1	d2	s	h	l	D	K	U	M
Tamaño 50	33,7	33,7	29,7	2	63,7	150	90	70	50,1	M8
	42,4	42,4	38,4	2	76,4	150	90	70	50,1	M8
	48,3	48,3	44,3	2	78,3	150	90	70	50,1	M8
	60,3	60,3	56,3	2	90,3	150	90	70	50,1	M8
	76,1	76,1	72,1	2	106,7	170	90	70	50,1	M8
	88,9	88,9	84,3	2,3	118,3	170	90	70	50,1	M8
	114,3	114,3	109,7	2,3	144,3	170	90	70	50,1	M8
Tamaño 65	48,3	48,3	44,3	2	78,3	180	120	95	68,1	M10
	60,3	60,3	56,3	2	90,3	180	120	95	68,1	M10
	76,1	76,1	72,1	2	106,7	200	120	95	68,1	M10
	88,9	88,9	84,3	2,3	118,3	200	120	95	68,1	M10
	114,3	114,3	109,7	2,3	144,3	200	120	95	68,1	M10

Caja angular (U)

Conexión BioControl® tamaño 25



Dimensiones en mm

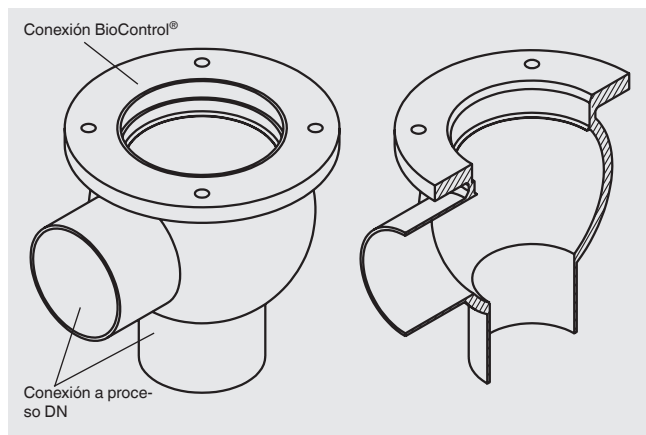


Para tubos según DIN 11 866 serie A, DIN 11 850

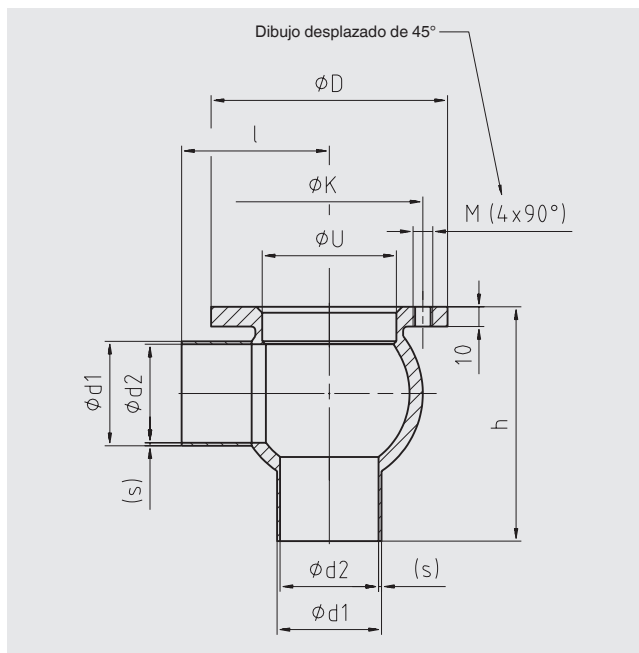
DN	Dimensiones en mm					
en mm	d1	d2	s	h	B	H
6	8	6	1	34	70	48
8	10	8	1	35	70	50
10	13	10	1,5	35	70	51
15	19	16	1,5	41	72	60
20	23	20	1,5	41	73	65

Caja angular (U)

Conexión BioControl® tamaños 50 y 65



Dimensiones en mm



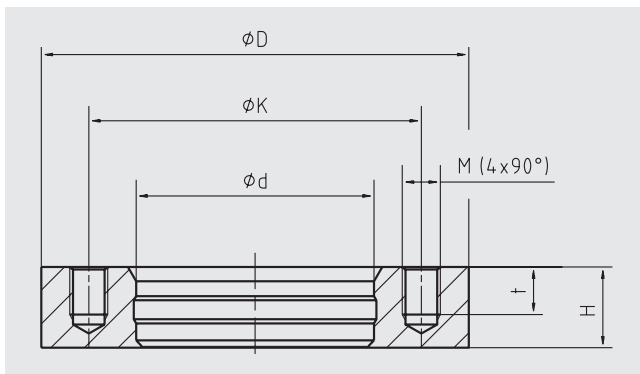
Para tubos según DIN 11 866 serie A, DIN 11 850

Conexión BioControl®	DN	Dimensiones en mm								
	en mm	d1	d2	s	h	l	D	K	U	M
Tamaño 50	25	29	26	1,5	90	75	90	70	50,1	M8
	32	35	32	1,5	90	75	90	70	50,1	M8
	40	41	38	1,5	95	75	90	70	50,1	M8
	50	53	50	1,5	105	75	90	70	50,1	M8
	65	70	66	2	130	85	90	70	50,1	M8
	80	85	81	2	145	90	90	70	50,1	M8
	100	104	100	2	165	100	90	70	50,1	M8
Tamaño 65	40	41	38	1,5	105	90	120	95	68,1	M10
	50	53	50	1,5	112	90	120	95	68,1	M10
	65	70	66	2	130	100	120	95	68,1	M10
	80	85	81	2	145	100	120	95	68,1	M10
	100	104	100	2	165	100	120	95	68,1	M10

Para tubos según DIN 11 866 serie B, DIN EN ISO 1127

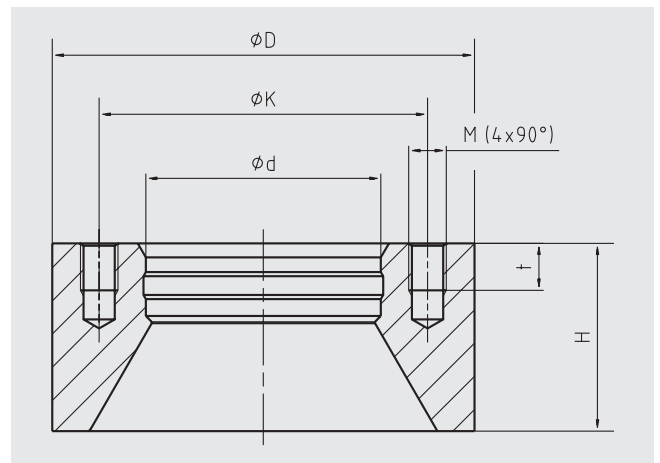
Conexión BioControl®	DN	Dimensiones en mm								
	en mm	d1	d2	s	h	l	D	K	U	M
Tamaño 50	33,7	33,7	29,7	2	95	75	90	70	50,1	M8
	42,4	42,4	38,4	2	95	75	90	70	50,1	M8
	48,3	48,3	44,3	2	100	75	90	70	50,1	M8
	60,3	60,3	56,3	2	110	75	90	70	50,1	M8
	76,1	76,1	72,1	2	135	85	90	70	50,1	M8
	88,9	88,9	84,3	2,3	150	90	90	70	50,1	M8
	114,3	114,3	109,7	2,3	175	100	90	70	50,1	M8
Tamaño 65	48,3	48,3	44,3	2	107	90	120	95	68,1	M10
	60,3	60,3	56,3	2	115	90	120	95	68,1	M10
	76,1	76,1	72,1	2	135	100	120	95	68,1	M10
	88,9	88,9	84,3	2,3	155	100	120	95	68,1	M10
	114,3	114,3	109,7	2,3	175	100	120	95	68,1	M10

Brida suelta (B)



Brida suelta en forma corta

Conexión BioControl®	Dimensiones en mm					
	d	D	K	H	t	M
Tamaño 25	30,5	64	50	11	6,5	M6
Tamaño 50	50	90	70	17	10	M8
Tamaño 65	68	120	95	17	10	M10
Tamaño 80	87,5	140	115	25	12	M10

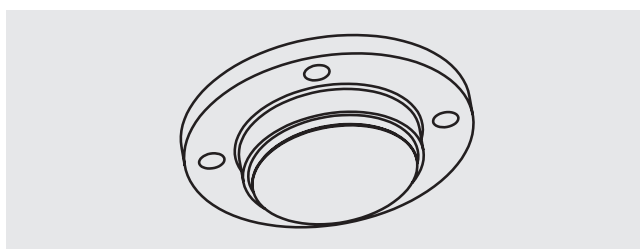
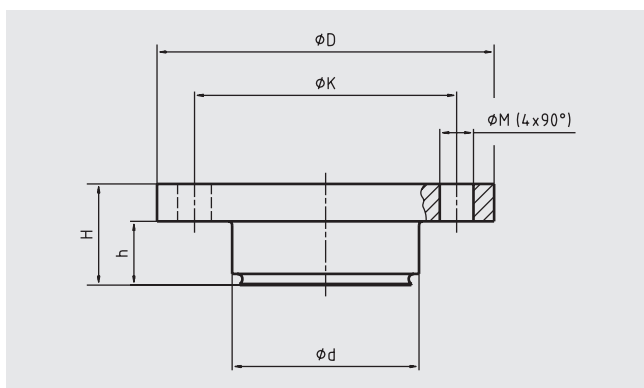


Brida suelta en forma larga

Conexión BioControl®	Dimensiones en mm					
	d	D	K	H	t	M
Tamaño 25 h	30,5	64	50	25	7	M6
Tamaño 50 h	50	90	70	40	10	M8
Tamaño 65 h	68	120	95	50	12	M10

Placa ciega (D)

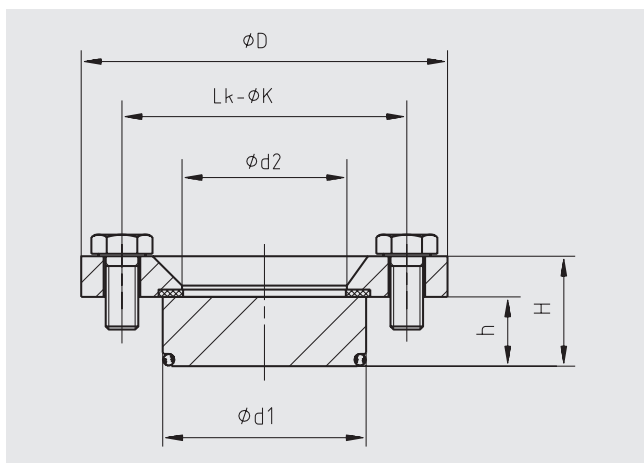
Dimensiones en mm



Conexión BioControl®	Dimensiones en mm					
	d	D	K	H	h	M
Tamaño 25	30,5	64	50	20	11	7
Tamaño 50	50	90	70	27	17	9
Tamaño 65	68	120	95	27	17	11
Tamaño 80	87,5	140	115	37	25	11

Kit de mirilla (S)

Dimensiones en mm



Conexión BioControl®	Dimensiones en mm							Junta tórica	Junta
	d1	d2	D	K	H	h			
Tamaño 25	30,5	25	64	50	20	11	Ø 23,5 x 3	Ø 32/26 x 1,5	
Tamaño 50	50	40,5	90	70	27	17	Ø 42 x 3	Ø 52/40 x 1,5	
Tamaño 65	68	58,5	120	95	27	17	Ø 60 x 3	Ø 70/58 x 1,5	
Tamaño 80	87,5	78	140	115	37	25	Ø 78 x 3	Ø 87,5/78 x 1,5	

Indicaciones relativas al pedido

Modelo / Versión (caja, caja angular, brida suelta, kit de mirilla) / Tamaño de la conexión BioControl® / Ancho nominal / Junta

Los datos técnicos descritos en este documento corresponden al estado actual de la técnica en el momento de la publicación. Nos reservamos el derecho de modificar los datos técnicos y materiales.



Instrumentos WIKA, S.A.
 C/Josep Carner, 11-17
 08205 Sabadell (Barcelona)
 Tel. (+34) 902 902577
 Fax (+34) 933 938666
 E-mail info@wika.es
 www.wika.es