

# Set di etichette adesive per archi circolari verdi e rossi

## Per manometri e termometri a quadrante con DN 63, 100 e 160

### Modello 910.33

WIKA scheda tecnica AC 08.03

#### Applicazioni

- Marcatura rossa/verde personalizzata di campi scala su strumenti di misura con quadrante
- Applicazione successiva di marcature rosse/verdi, anche su strumenti già installati sul campo

#### Caratteristiche distintive

- Archi circolari rossi e verdi di diversa lunghezza
- Semplici da maneggiare grazie alla cartina posteriore e alla pellicola di protezione
- Grazie al materiale dell'etichetta adesiva semitrasparente, le tacche della scala sul quadrante rimangono facilmente leggibili
- Etichette adesive resistenti ai raggi UV e alla temperatura e stabili a lungo termine



Esempio di applicazione su un manometro con DN 100

#### Descrizione

Il set di etichette adesive 910.33 per manometri e termometri a quadrante consente di contrassegnare in modo semplice e personalizzato le aree di colore rosso e verde sugli strumenti.

I vantaggi per l'utente sono campi scala definibili liberamente con archi circolari rossi e verdi del diametro nominale richiesto. Questa possibilità è possibile per il colore, la lunghezza e la posizione degli archi circolari richiesta da applicare all'esterno del trasparente.

Le etichette adesive possono essere applicate senza difficoltà anche in un secondo momento su strumenti che sono già stati installati.

Il materiale dell'etichetta adesiva di alta qualità garantisce una stabilità a lungo termine ed è inoltre semitrasparente consentendo una buona leggibilità del quadrante sottostante.

## Specifiche tecniche

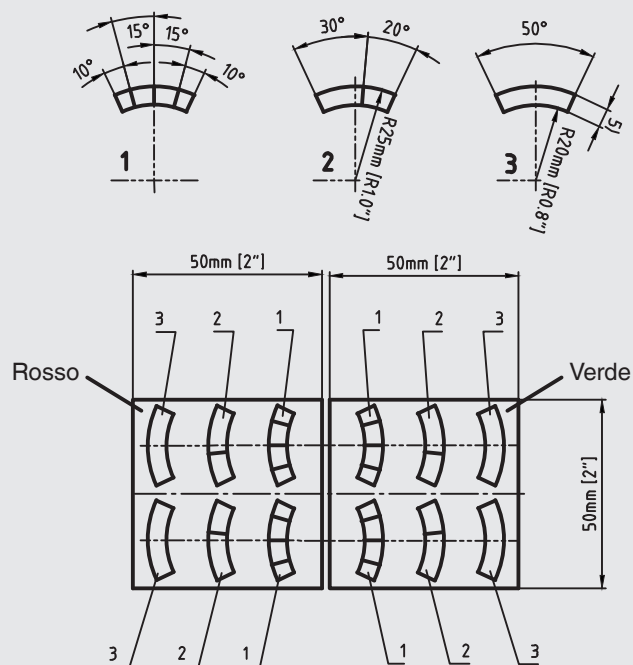
Modello 910.33	
Materiale etichetta adesiva	Pellicola PVC, semitrasparente
Colore degli archi circolari	Rosso (RAL 3200) e verde (RAL 6024)
Temperature consentite	-40 ... +60 °C [-104 ... +160 °F]
Diametro nominale dello strumento	63, 100 e 160

## Informazioni per l'ordine

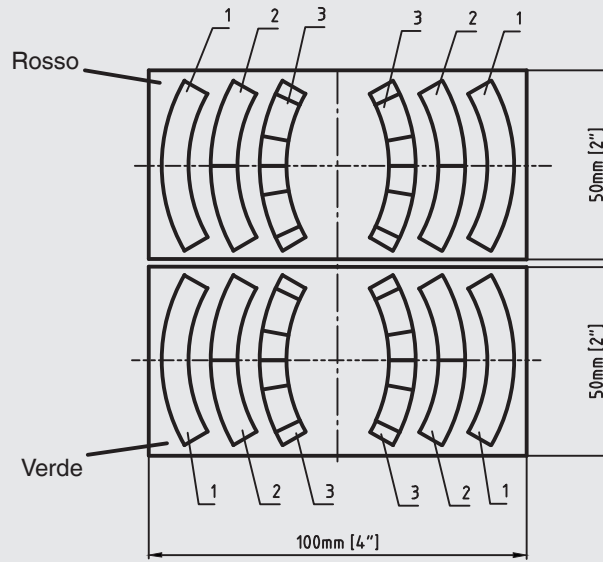
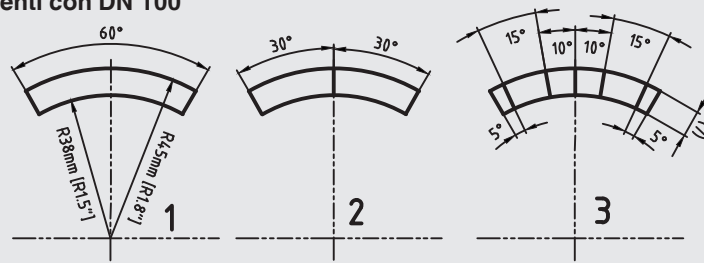
Diametro nominale dello strumento	Codice d'ordine
63	14238946
100	14238945
160	14228352

## Dimensioni

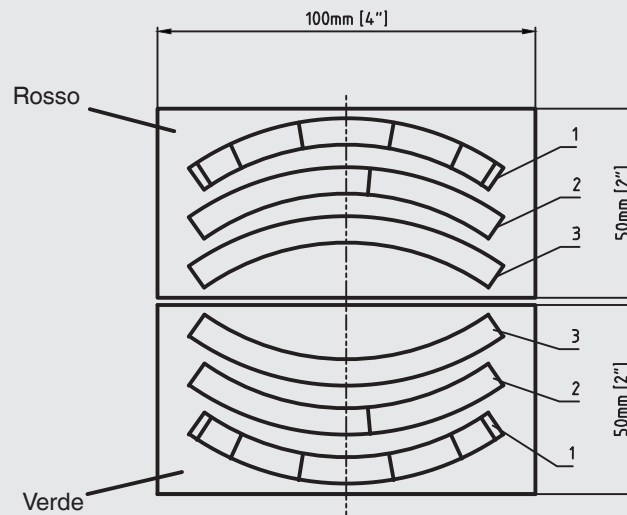
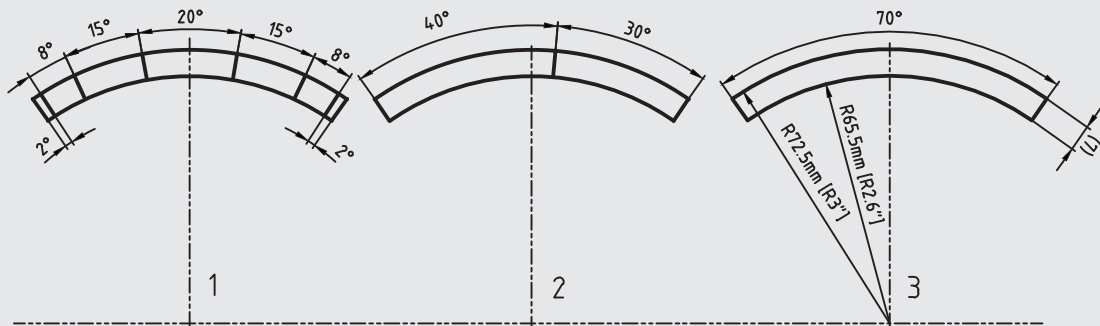
Etichette adesive per strumenti con DN 63



**Etichette adesive per strumenti con DN 100**



**Etichette adesive per strumenti con DN 160**



© 05/2018 WIKA Alexander Wiegand SE & Co, tutti i diritti riservati.  
Le specifiche tecniche riportate in questo documento rappresentano lo stato dell'arte al momento della pubblicazione.  
Ci riserviamo il diritto di apportare modifiche alle specifiche tecniche ed ai materiali.



**WIKA Italia Srl & C. Sas**  
Via Marconi, 8  
20020 Arese (Milano)/Italia  
Tel. +39 02 93861-1  
Fax +39 02 93861-74  
info@wika.it  
www.wika.it