


Sicherheitshinweise **iTEMP TMT84, TMT85, OTMT84, OTMT85**

ATEX: II1G Ex ia IIC T6...T4 Ga

IECEX: Ex ia IIC T6...T4 Ga



Dokument: XA02364T

Sicherheitshinweise für elektrische Betriebsmittel für
explosionsgefährdete Bereiche gemäß Richtlinie 2014/34/EU
(ATEX) und IEC 60079-0 →  3

iTEMP TMT84, TMT85, OTMT84, OTMT85

Inhaltsverzeichnis

Zugehörige Dokumentation	4
Ergänzende Dokumentation	4
.....	4
Herstellerbescheinigungen	4
Sicherheitshinweise	5
Sicherheitshinweise: Installation	5
Sicherheitshinweise: Zone 1 und Zone 2	6
Sicherheitshinweise: Zone 0	6
Sicherheitshinweise: Spezifische Anforderungen	7
Temperaturtabellen	7
Anschlussdaten	7

Zugehörige Dokumentation

Dieses Dokument ist fester Bestandteil der folgenden Betriebsanleitungen:

Zugehörige Dokumentation für TMT84

- Betriebsanleitung: BA00257R/09/EN
- Technische Information: TI00138R/09/EN

Zugehörige Dokumentation für TMT85

- Betriebsanleitung: BA00251R/09/EN
- Technische Information: TI00134R/09/EN

Ergänzende Dokumentation

Explosionsschutzbrochüre: CP00021Z/11

Die Explosionsschutzbrochüre ist verfügbar: Im Download-Bereich der Endress+Hauser Internetseite: www.endress.com → Download → Erweitert → Dokumentationscode: CP00021Z



Dieses Dokument wurde in mehrere Sprachen übersetzt. Rechtlich verbindlich ist ausschließlich der englische Ausgangstext.

Herstellerbescheinigungen

IEC-Konformitätserklärung

Zertifikatsnummer: IECEx PTB 08.0001 X

Das Anbringen der Zertifikatsnummer bescheinigt die Konformität mit den folgenden Normen (abhängig von der Geräteausführung).

IECEx

- IEC 60079-0 : 2017
- IEC 60079-11 : 2011

ATEX Konformitätserklärung

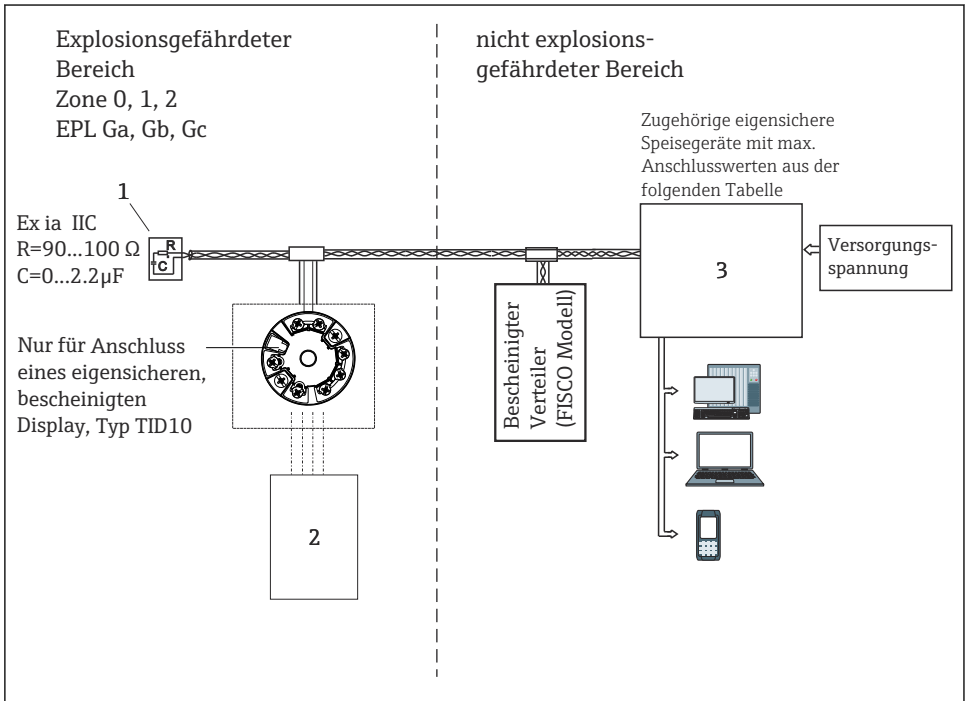
Zertifikatsnummer: PTB 07ATEX2056 X

Das Anbringen der Zertifikatsnummer bescheinigt die Konformität mit den folgenden Normen (abhängig von der Geräteausführung).

ATEX

- EN IEC 60079-0 : 2018
- EN 60079-11 : 2012

Sicherheitshinweise



A0025059-DE

- 1 Abschlusswiderstand (FISCO-Modell)
- 2 z. B. RTD- oder TC-Sensor (einfaches Betriebsmittel) direkt oder abgesetzt montiert. Optional zwei Kanäle
- 3 Zertifizierte zugehörige Speisegeräte (FISCO-Modell) mit max. Anschlusswerten aus der nachfolgenden Tabelle

Sicherheitshinweise: Installation

Sicherheitshinweise: Installation

- Gemäß Herstellerangaben und den gültigen Normen und Regeln installieren (z. B. EN/IEC 60079-14).
- Beim Einbau des Gerätes ist darauf zu achten, dass der Gehäuseschutzgrad IP20 gemäß EN/IEC 60529 eingehalten wird.
- Beim Zusammenschalten des Messgerätes mit einem zertifizierten Stromkreis der Kategorie "Ib" in einem explosionsgefährdeten Bereich der Kategorie IIC oder IIB ändert sich die Zündschutzart wie folgt: Ex ib IIC oder Ex ib IIB.
- Das Gerät (Anschlusskopf) ist an der Potenzialausgleichsleitung anzuschließen.
- Das zertifizierte Display TID10 darf nur in Zone 1/EPL Gb bzw. Zone 2/EPL Gc installiert werden.

- Die zulässigen Umgebungstemperaturen für das Display TID10 sind zu beachten.
- Bei kapazitiver Trennung des Erdungssystems darf die Gesamtkapazität 10 nF nicht überschreiten und muss im sicheren Bereich erfolgen (Kondensatoren z. B. 1 nF, Spannungsfestigkeit 1 500 V, Keramik).
- Den Transmitter von der Spannungsversorgung trennen (Anschlussklemmen (1+) und (2-)), bevor mit der Commubox Typ FXA291 über die CDI-Schnittstelle (Endress+Hauser Common Data Interface) auf das Gerät zugegriffen wird.

Sicherheitshinweise: Zone 1 und Zone 2

- Gemäß Herstellerangaben kann dieses Gerät in Zone 1 (Kategorie 2)/EPL Gb oder Zone 2 (Kategorie 3)/EPL Gc betrieben werden.
- Der Sensorstromkreis kann in Zone 0 (Kategorie 1)/EPL Ga eingeführt werden.

Sicherheitshinweise: Zone 0

(Diese Anweisungen sind nur dann zu beachten, wenn das Gerät direkt in Zone 0 (Kategorie 1)/EPL Ga installiert werden soll.)

- Explosionsfähige Gemische aus Feuchtigkeit/Luft dürfen nur unter atmosphärischen Bedingungen auftreten.
 - $-20\text{ °C} \leq T_a \leq +60\text{ °C}$
 - $0,8\text{ bar} \leq p \leq 1,1\text{ bar}$

Ist kein explosionsfähiges Gemisch vorhanden oder werden die Zusatzmaßnahmen gemäß EN 1127-1 eingehalten, kann das Gerät auch außerhalb der atmosphärischen Bedingungen gemäß Herstellerangaben betrieben werden.

- Es sind die eingeschränkten Umgebungstemperaturen gemäß EN 1127-1 6.4.2 zu beachten (siehe Tabelle).
- Der zu speisende Versorgungskreis muss die Spezifikationen für die Zündschutzart Ex ia IIC erfüllen (EN/IEC 60079-14 12.3).
- Die Geräte dürfen nur dann in Medien eingesetzt werden, wenn die mediumsberührenden Werkstoffe eine ausreichende Beständigkeit gegenüber diesen Medien aufweisen.
- Wenn das gesamte Gerät in Zone 0/EPL Ga betrieben werden soll, muss die Kompatibilität der Gerätewerkstoffe mit den Prozessmedien sichergestellt werden. (Gehäuse: Polycarbonat (PC), Verguss: Polyurethan (Silikon)).
- Die Montage des Displays TID10 ist in Zone 0/EPL Ga nicht erlaubt.
- Der Temperaturtransmitter ist so zu errichten, dass es zu keinerlei elektrostatischer Aufladung kommen kann, z. B. durch Einbau in einen geerdeten metallischen Kopf oder ein geerdetes Gehäuse.

Sicherheitshinweise: Spezifische Anforderungen

- Nur das Display Typ TID10, das eine EU-Prüfung gemäß PTB 08 ATEX 2007 durchlaufen hat, kann optional an die Display-Schnittstelle des iTEMP TMT8x und OTMT8x Temperatur-Kopftransmitters angeschlossen werden.
- Bitte sicherstellen, dass es zu keinerlei elektrostatischer Aufladung während der Installation des iTEMP TMT84, TMT85 oder OTMT84 und OTMT85 Temperatur-Kopftransmitters kommen kann.

Temperaturtabellen

Typ	Temperaturklasse	Umgebungstemperatur Zone 1	Umgebungstemperatur Zone 0
TMT84, OTMT84 TMT85, OTMT85	T6	$-40\text{ °C} \leq T_a \leq +55\text{ °C}$	$-20\text{ °C} \leq T_a \leq +40\text{ °C}$
	T5	$-40\text{ °C} \leq T_a \leq +70\text{ °C}$	$-20\text{ °C} \leq T_a \leq +50\text{ °C}$
	T4	$-40\text{ °C} \leq T_a \leq +85\text{ °C}$	$-20\text{ °C} \leq T_a \leq +60\text{ °C}$

Anschlussdaten

Typ	Elektrische Daten		
TMT84, OTMT84 TMT85, OTMT85	Spannungsversorgung (Klemmen + und -)	$U_i \leq 17,5\text{ V}_{DC}$ oder $I_i \leq 380\text{ mA}$ $C_i = 5\text{ nF}$ $L_i = 2,75\text{ }\mu\text{H}$ $P_i \leq 1400\text{ mW}$	24 V_{DC} 250 mA $C_i = 5\text{ nF}$ $L_i = 2,75\text{ }\mu\text{H}$
	Geeignet zum Anschluss an ein Feldbussystem nach dem FISCO/FNICO-Modell		
	Sensorstromkreis (Klemmen 3 bis 6)	$U_o \leq 7,2\text{ V}_{DC}$ $I_o \leq 25,9\text{ mA}$ $P_o \leq 46,7\text{ mW}$ $C_i = 5\text{ nF}$ $L_i = \text{vernachlässigbar klein}$	
	Max. Anschlusswerte	$L_o = 20\text{ mH}$ $L_o = 50\text{ mH}$ $L_o = 100\text{ mH}$	$C_o = 0,97\text{ }\mu\text{F}$ $C_o = 4,6\text{ }\mu\text{F}$ $C_o = 6,0\text{ }\mu\text{F}$

Kategorie	Zündschutzart (ATEX)	Typ
II1G	Ex ia IIC T6...T4 Ga	TMT84, OTMT84 TMT85, OTMT85

Zündschutzart (IEC)	Typ
Ex ia IIC T6...T4 Ga	TMT84, OTMT84 TMT85, OTMT85



71514786

www.addresses.endress.com
