

**Additional information  
Zusatzinformation**

**Additional information for hazardous areas  
Diaphragm seals with built-in flame proof throttle and  
EC-type examination certificate**

**EN**

**Zusatzinformation für explosionsgefährdete Bereiche  
Druckmittler mit eingebauter Flammensperre und  
EG-Baumusterprüfbescheinigung**

**DE**



PTB 02 ATEX 4015 X



II G IIC

**WIKAI**

 Part of your business

**EN****Additional information for hazardous areas  
Diaphragm seals with built-in flame proof throttle****Page 3 - 4****DE****Zusatzinformation für explosionsgefährdete Bereiche  
Druckmittler mit eingebauter Flammensperre****Seite 5 - 6**

© 11/2018 WIKA Alexander Wiegand SE & Co. KG  
All rights reserved. / Alle Rechte vorbehalten.  
WIKA® is a registered trademark in various countries.  
WIKA® ist eine geschützte Marke in verschiedenen Ländern.

Prior to starting any work, read the operating instructions and additional information!  
Keep for later use!

Vor Beginn aller Arbeiten Betriebsanleitung und Zusatzinformation lesen!  
Zum späteren Gebrauch aufbewahren!

2018627.02 11/2018 EN/DE

**Supplementary documentation:**

This additional information for hazardous areas applies in conjunction with the following documents:

- ▶ Operating instruction „Diaphragm seal systems“, article number 9045830
- ▶ Operating instruction of the mounted measuring instrument

## Short description

### Function of the instrument

Diaphragm seals with integrated flame proof throttle are self-contained protective systems to prevent the spreading of flames from the measuring instrument into the tank or the pipeline.

### Measuring instrument

The measuring assemblies may only be used in those hazardous areas for which the measuring instrument is approved. The internal volume of the measuring instrument (as a possible ignition source) must not exceed 1,000 cm<sup>3</sup>.

### Application range

The limit values for steady working pressure, fluctuating working pressure and overpressure depend on the mounted measuring instrument.

### Permissible ambient temperatures

The permissible ambient temperature is determined by the mounted measuring instrument. For an operation in hazardous atmosphere, the temperatures around the flame proof throttle may not exceed +60 °C.

The above points must be ensured by the operator.

### Process connection

The process connection has to be carried out expertly according to the type of connection selected. The mechanical fixation has to have at least the same mechanical strength as the tank or the pipeline.

### Sealing

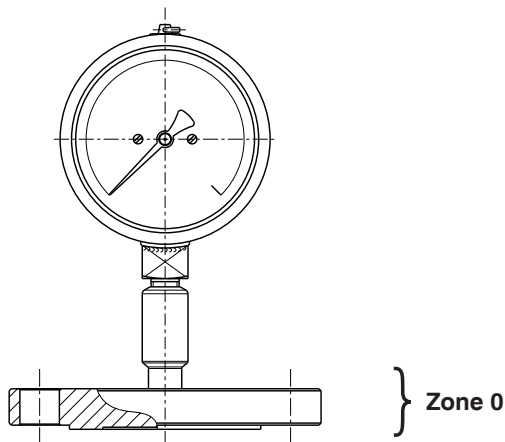
Carrying-over of the zones must be prevented. Therefore the diaphragm seal must be mounted to the tank technically tight. The plant operator has to ensure that the sealing between the diaphragm seal and the process connection is tight. The plant operator must check the tightness at regular intervals.

### Materials

The materials of the wetted parts of the diaphragm seals are specified on diaphragm seal body. Standard material: stainless steel.

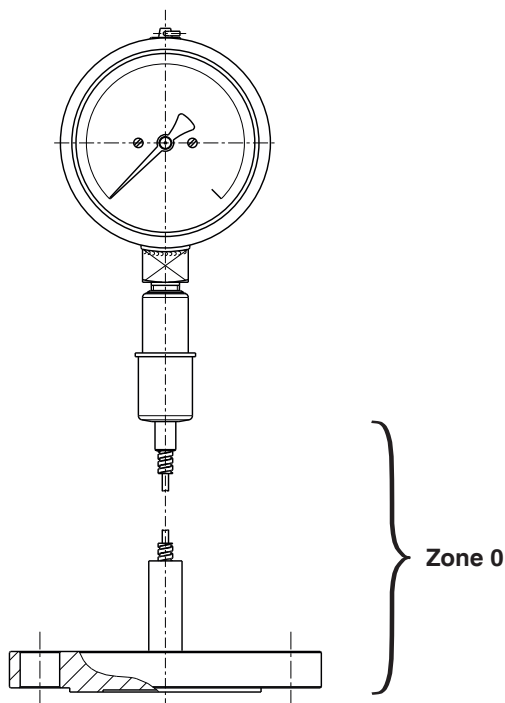
## Diaphragm seal systems with directly mounted diaphragm seal

- The flame proof throttle is located between the measuring instrument and the diaphragm seal



## Diaphragm seal systems with capillary

- The length of the capillary must not exceed 15 meters
- The flame proof throttle is located between measuring instrument and capillary



### **Ergänzende Dokumentation:**

Diese Zusatzinformation für explosionsgefährdete Bereiche gilt im Zusammenhang mit folgenden Dokumenten:

- ▶ Betriebsanleitung „Druckmittlersysteme“, Artikelnummer 9045830.
- ▶ Betriebsanleitung des angebauten Messgerätes

## **Kurzanleitung**

### **Gerätefunktion**

Druckmittler mit integrierter Flammensperre verhindern als eigenständiges Schutzsystem den Flammendurchschlag vom Messinstrument in den Behälter oder die Rohrleitung.

### **Messinstrument**

Die Messanordnungen dürfen nur in solchen explosionsgefährdeten Umgebungen eingesetzt werden, für die das Messinstrument bescheinigt ist. Das Innenvolumen des Messinstrumentes (als mögliche Zündquelle) darf nicht größer als 1.000 cm<sup>3</sup> sein.

### **Verwendungsbereich**

Die Grenzwerte für Ruhe-, Wechselbelastung und Überlast hängen vom angebauten Messinstrument ab.

### **Zulässige Umgebungstemperaturen**

Die zulässige Umgebungstemperatur wird vom angebauten Messinstrument bestimmt. Bei anstehender explosionsfähiger Atmosphäre, darf die Temperatur um die Flammensperre +60 °C im Bereich der Zone 0 nicht überschreiten.

Diese Punkte sind vom Betreiber sicherzustellen.

### **Prozessanschluss**

Der Prozessanschluss ist fachgerecht entsprechend der gewählten Anschlussform durchzuführen. Die mechanische Befestigung des Druckmittlers muss mindestens die gleiche Festigkeit wie der Behälter oder die Rohrleitung aufweisen.

### **Dichtung**

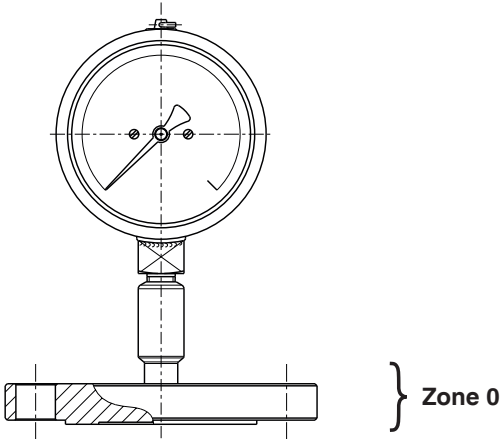
Eine Zonenverschleppung muss verhindert werden. Deshalb muss der Anbau des Druckmittlers an den Behälter technisch dicht erfolgen. Dabei muss der Anlagenbetreiber sicherstellen, dass die Dichtungen zwischen Druckmittler und Prozessanschluss dicht sind. Die Dichtheit ist vom Anlagenbetreiber in regelmäßigen Abständen zu überprüfen.

### **Werkstoffe**

Die Werkstoffe der messstoffberührten Teile der Druckmittler sind auf dem Druckmittlerkörper angegeben. Standardwerkstoff: CrNi-Stahl.

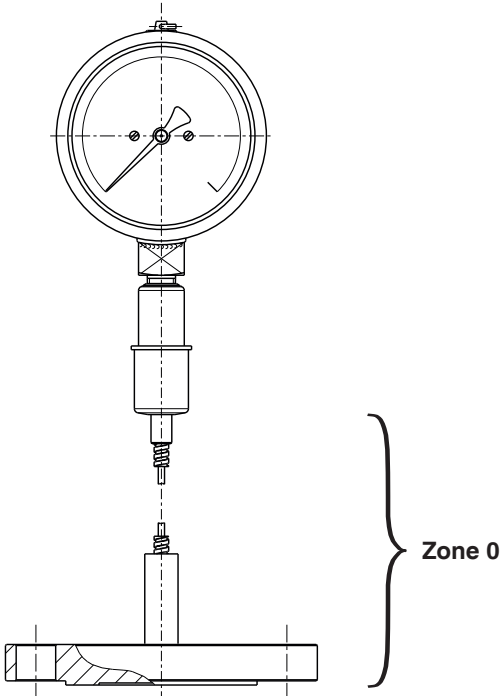
## Druckmittlersysteme mit direkt angebautem Druckmittler

- Die Flammensperre befindet sich zwischen Messinstrument und Druckmittler.



## Druckmittlersysteme mit Kapillarleitung

- Die Kapillarleitung darf nicht länger als 15 Meter sein
- Die Flammensperre sitzt zwischen Messinstrument und Kapillarleitung





WIKA subsidiaries worldwide can be found online at [www.wika.com](http://www.wika.com).  
WIKA-Niederlassungen weltweit finden Sie online unter [www.wika.de](http://www.wika.de).



**WIKAI Alexander Wiegand SE & Co. KG**

Alexander-Wiegand-Strasse 30

63911 Klingenberg • Germany

Tel. +49 9372 132-0

Fax +49 9372 132-406

[info@wika.de](mailto:info@wika.de)

[www.wika.de](http://www.wika.de)